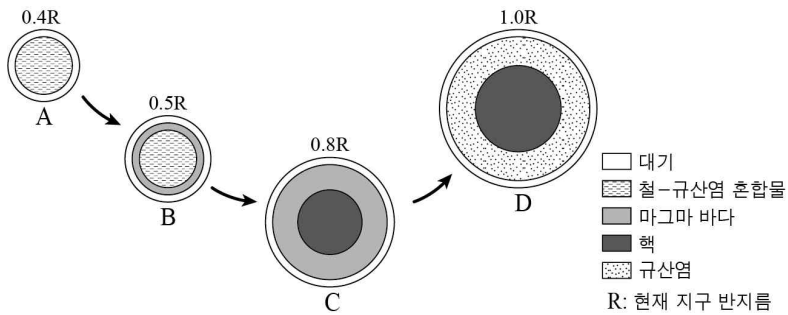


제 4 교시

과학탐구 영역 (지구 과학 I)

성명		수험번호					3		
----	--	------	--	--	--	--	---	--	--

1. 그림은 지구 진화 과정의 일부를 A~D 단계로 나타낸 것이다.



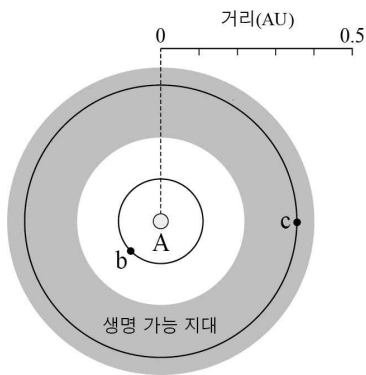
이에 대한 설명으로 옳은 것만을 <보기>에서 있는 대로 고른 것은?

<보 기>

ㄱ. A에서 오존층이 만들어졌다.
 ㄴ. 지구 중심부의 밀도는 B보다 C가 크다.
 ㄷ. 지구 표면 온도는 A에서 D로 갈수록 증가하였다.

① ㄱ ② ㄴ ③ ㄱ, ㄷ ④ ㄴ, ㄷ ⑤ ㄱ, ㄴ, ㄷ

2. 그림은 주계열성 A를 돌고 있는 행성 b, c의 공전 궤도를 생명 가능 지대와 함께 나타낸 것이다.



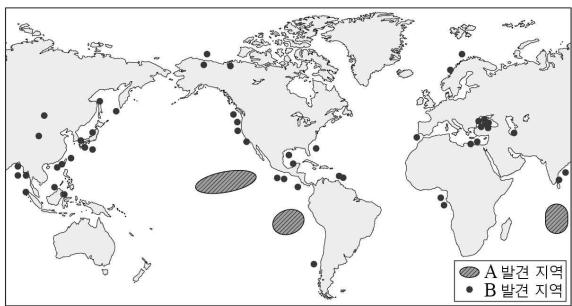
이에 대한 설명으로 옳은 것만을 <보기>에서 있는 대로 고른 것은?

<보 기>

ㄱ. 수명은 태양보다 A가 짧다.
 ㄴ. c에서는 물이 액체 상태로 존재할 수 있다.
 ㄷ. 단위 시간당 단위 면적에서 받는 A의 복사 에너지량은 c보다 b가 많다.

① ㄱ ② ㄴ ③ ㄱ, ㄷ ④ ㄴ, ㄷ ⑤ ㄱ, ㄴ, ㄷ

3. 그림은 망간 단괴와 가스 하이드레이트가 발견된 지역을 나타낸 것이다. A와 B 중 하나는 망간 단괴이고, 다른 하나는 가스 하이드레이트이다.



이에 대한 설명으로 옳은 것만을 <보기>에서 있는 대로 고른 것은?

<보 기>

ㄱ. A는 대륙붕에서 생성된다.
 ㄴ. B는 저온 고압의 환경에서 생성된다.
 ㄷ. A와 B는 모두 바다에서만 발견된다.

① ㄱ ② ㄴ ③ ㄱ, ㄷ ④ ㄴ, ㄷ ⑤ ㄱ, ㄴ, ㄷ

4. 표는 우리나라의 연도별 전체 발전량과 태양광, 풍력 발전량을 나타낸 것이다.

발전량(MWh) \ 연도(년)	2015	2016	2017
전체	5.61×10^8	5.62×10^8	5.77×10^8
태양광	3.98×10^6	5.12×10^6	7.06×10^6
풍력	1.34×10^6	1.68×10^6	2.17×10^6

이에 대한 설명으로 옳은 것만을 <보기>에서 있는 대로 고른 것은? [3점]

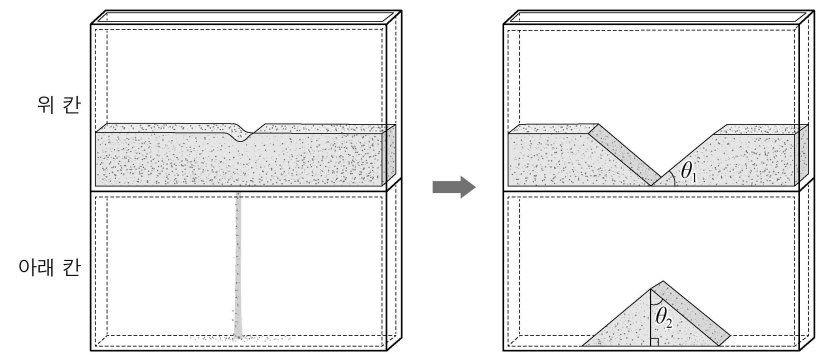
<보 기>

ㄱ. 태양광 발전량 / 풍력 발전량은 증가하고 있다.
 ㄴ. 전체 발전량에서 태양광과 풍력에 의한 비율이 증가하고 있다.
 ㄷ. 태양광 및 풍력 발전은 지속 가능한 에너지 자원을 이용한다.

① ㄱ ② ㄷ ③ ㄱ, ㄴ ④ ㄴ, ㄷ ⑤ ㄱ, ㄴ, ㄷ

5. 다음은 건조한 모래의 입자 크기에 따른 안식각을 알아보기 위한 실험이다.

[실험 과정]
 (가) 그림과 같은 실험 장치의 위 칸에 가는 모래 1L를 넣는다.
 (나) 위 칸의 모래가 더 이상 내려오지 않으면 θ_1 과 θ_2 를 측정한다.
 (다) 가는 모래를 비운 후, 위 칸에 굵은 모래 1L를 넣고 (나) 과정을 반복한다.



[실험 결과]

	θ_1	θ_2
가는 모래	㉠	60°
굵은 모래		55°

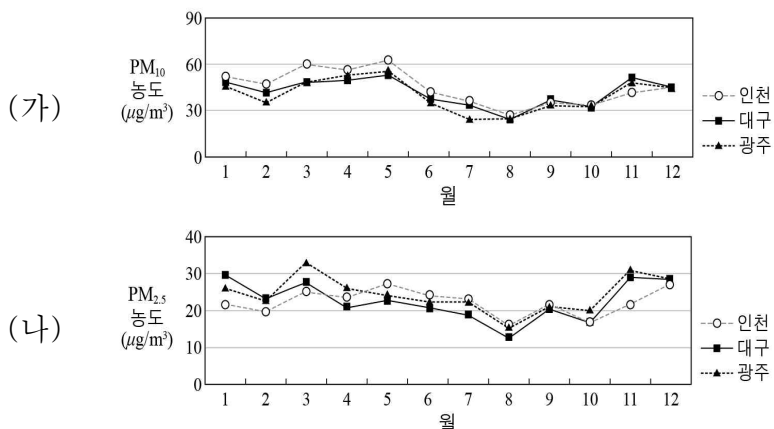
이에 대한 설명으로 옳은 것만을 <보기>에서 있는 대로 고른 것은? [3점]

<보 기>

ㄱ. ㉠은 60° 이다.
 ㄴ. 안식각은 가는 모래보다 굵은 모래가 크다.
 ㄷ. 모래 2L로 실험하면 θ_1 은 2배 커진다.

① ㄱ ② ㄴ ③ ㄱ, ㄷ ④ ㄴ, ㄷ ⑤ ㄱ, ㄴ, ㄷ

11. 그림 (가)와 (나)는 어느 해 인천, 대구, 광주의 월평균 PM₁₀과 PM_{2.5}의 농도를 나타낸 것이다.

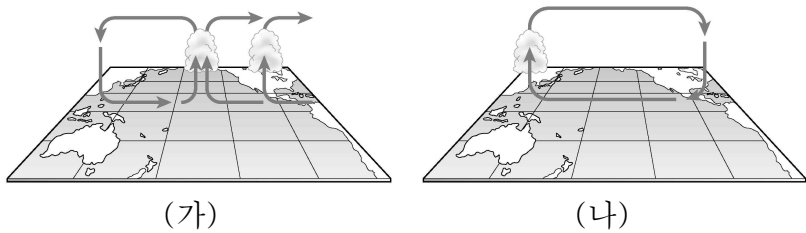


이에 대한 설명으로 옳은 것만을 <보기>에서 있는 대로 고른 것은?

- <보 기>
- ㄱ. 5월에서 7월로 가면서 월평균 PM₁₀ 농도는 감소한다.
 - ㄴ. 대구의 PM_{2.5} 농도는 3월보다 11월이 높다.
 - ㄷ. PM_{2.5} 농도의 연중 변화 폭은 인천보다 광주가 크다.

① ㄱ ② ㄷ ③ ㄱ, ㄴ ④ ㄴ, ㄷ ⑤ ㄱ, ㄴ, ㄷ

12. 그림 (가)와 (나)는 평상시와 엘니뇨 발생 시기의 태평양 적도 해역 대기 순환을 순서 없이 나타낸 것이다.



(가)보다 (나)일 때 큰 값을 갖는 것만을 <보기>에서 있는 대로 고른 것은? [3점]

- <보 기>
- ㄱ. 무역풍의 세기
 - ㄴ. 동태평양 적도 해역의 강수량
 - ㄷ. 서태평양과 동태평양 적도 해역의 해수면 높이 차

① ㄱ ② ㄴ ③ ㄱ, ㄷ ④ ㄴ, ㄷ ⑤ ㄱ, ㄴ, ㄷ

13. 표는 관측 파장이 다른 망원경 A, B를 나타낸 것이다.

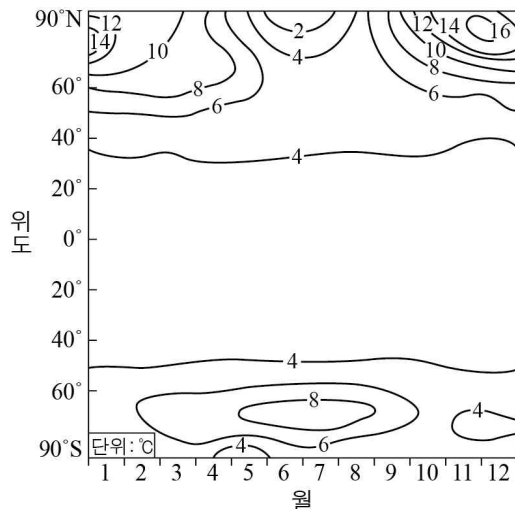
	A	B
모습		
관측 파장	감마선	전파

이에 대한 설명으로 옳은 것만을 <보기>에서 있는 대로 고른 것은?

- <보 기>
- ㄱ. A의 관측 파장은 주로 산소와 질소의 원자 및 분자에 의해 흡수된다.
 - ㄴ. B는 여러 대를 연결하여 하나의 망원경처럼 사용할 수 있다.
 - ㄷ. 온도가 낮은 성간 물질 관측에는 B보다 A가 적합하다.

① ㄱ ② ㄷ ③ ㄱ, ㄴ ④ ㄴ, ㄷ ⑤ ㄱ, ㄴ, ㄷ

14. 그림은 대기 중 이산화 탄소 농도가 현재보다 2배 증가할 경우 위도에 따른 기온 변화량(예측 기온 - 현재 기온) 예상도이다.



이에 대한 설명으로 옳은 것만을 <보기>에서 있는 대로 고른 것은? [3점]

- <보 기>
- ㄱ. 평균 해수면은 상승할 것이다.
 - ㄴ. 60°N의 기온 연교차는 현재보다 증가할 것이다.
 - ㄷ. 겨울철 극지방의 기온 변화량은 북반구보다 남반구가 더 크다.

① ㄱ ② ㄷ ③ ㄱ, ㄴ ④ ㄴ, ㄷ ⑤ ㄱ, ㄴ, ㄷ

15. 다음은 화성의 겉보기 운동을 알아보기 위한 탐구 과정이다.

[탐구 과정]

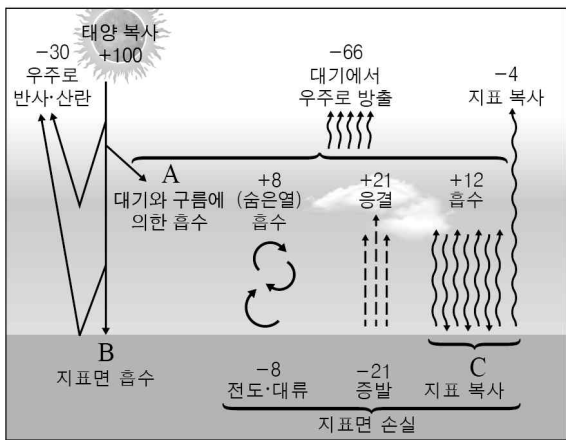
- (가) 지구 공전 궤도 종이 띠, 화성 공전 궤도 종이 띠를 검은색 마분지와 함께 그림과 같이 배치한다.
- (나) 펜을 각 공전 궤도의 같은 번호 홈에 맞추어 검은색 마분지에 점을 찍는다.
- (다) 점이 찍힌 곳에 해당하는 홈 번호를 적는다.
- (라) 검은색 마분지 위에 찍힌 점을 번호 순서대로 연결한다.

이에 대한 설명으로 옳은 것만을 <보기>에서 있는 대로 고른 것은? [3점]

- <보 기>
- ㄱ. 1~7번까지의 화성 겉보기 운동은 서→동→서로 이동하였다.
 - ㄴ. 지구 공전 궤도 종이 띠보다 화성 공전 궤도 종이 띠의 홈 간격이 좁은 것은 공전 속도 차이를 나타낸 것이다.
 - ㄷ. 같은 번호 홈끼리의 거리가 가장 가까운 곳에서 찍힌 점은 화성 겉보기 운동의 유에 해당한다.

① ㄱ ② ㄴ ③ ㄱ, ㄷ ④ ㄴ, ㄷ ⑤ ㄱ, ㄴ, ㄷ

16. 그림은 복사 평형 상태에 있는 지구의 열수지를 나타낸 것이다.



이에 대한 설명으로 옳은 것만을 <보기>에서 있는 대로 고른 것은?

- <보 기>
- ㄱ. A보다 B가 크다.
 - ㄴ. C는 -12이다.
 - ㄷ. 적외선 복사 에너지 방출량은 지표면보다 대기가 크다.

① ㄱ ② ㄴ ③ ㄱ, ㄷ ④ ㄴ, ㄷ ⑤ ㄱ, ㄴ, ㄷ

17. 표는 지구에서 관측한 태양계 천체 (가), (나), (다)의 회합 주기를 나타낸 것이다. (가)와 (나)는 행성이다.

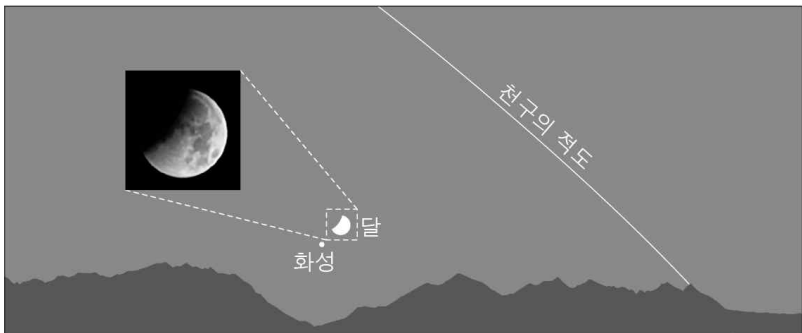
	회합 주기(년)
(가)	0.317
(나)	1.006
(다)	1.380

이에 대한 설명으로 옳은 것만을 <보기>에서 있는 대로 고른 것은?

- <보 기>
- ㄱ. 낮과 밤의 표면 온도 차는 (나)보다 (가)가 크다.
 - ㄴ. (나)는 고리를 가지고 있다.
 - ㄷ. 지구에서 가장 멀리 떨어져 있는 천체는 (다)이다.

① ㄱ ② ㄷ ③ ㄱ, ㄴ ④ ㄴ, ㄷ ⑤ ㄱ, ㄴ, ㄷ

18. 그림은 어느 날 우리나라에서 관측한 달과 화성을 나타낸 것이다.

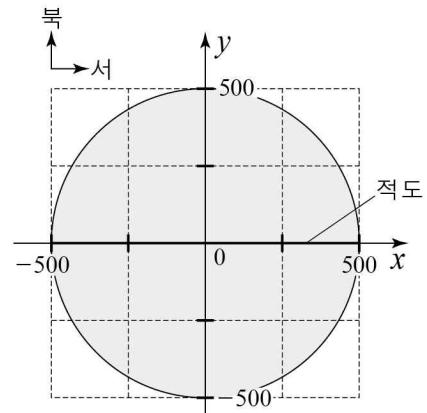


이에 대한 설명으로 옳은 것만을 <보기>에서 있는 대로 고른 것은? [3점]

- <보 기>
- ㄱ. 이 시기는 겨울철이다.
 - ㄴ. 다음 날 화성의 적경은 감소한다.
 - ㄷ. 초저녁 서쪽 하늘을 관측한 것이다.

① ㄱ ② ㄴ ③ ㄱ, ㄷ ④ ㄴ, ㄷ ⑤ ㄱ, ㄴ, ㄷ

19. 그림은 태양 전체를 좌표계에 투영한 것이고, 표의 (가), (나), (다)는 흑점 A~D를 24시간 간격으로 관측한 좌푯값을 순서 없이 나타낸 것이다.



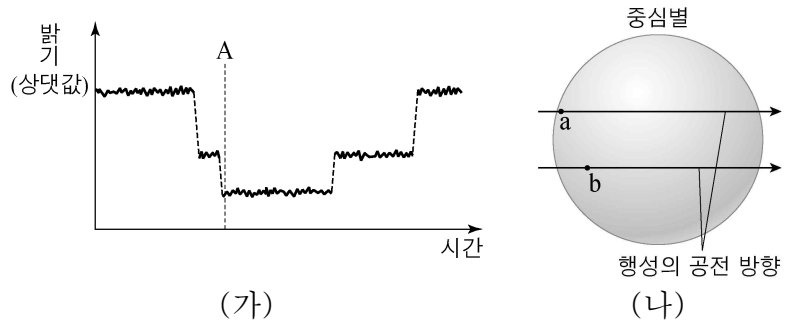
흑점	(가)		(나)		(다)	
	x	y	x	y	x	y
A	-403	-244	-298	-242	-361	-244
B	-78	-94	143	-96	32	-96
C	-358	-50	-167	-48	-272	-48
D	-277	-15	-64	-15	-175	-17

이에 대한 설명으로 옳은 것만을 <보기>에서 있는 대로 고른 것은? [3점]

- <보 기>
- ㄱ. 가장 고위도에 위치한 흑점은 A이다.
 - ㄴ. 관측 순서는 (가)→(나)→(다)이다.
 - ㄷ. 태양의 자전 주기는 A가 위치한 위도보다 C가 위치한 위도에서 길다.

① ㄱ ② ㄷ ③ ㄱ, ㄴ ④ ㄴ, ㄷ ⑤ ㄱ, ㄴ, ㄷ

20. 그림 (가)는 원 궤도로 공전하는 외계 행성 a, b에 의한 중심 별의 밝기 변화를, (나)는 A일 때 a, b의 위치를 나타낸 것이다.



이에 대한 설명으로 옳은 것만을 <보기>에서 있는 대로 고른 것은? [3점]

- <보 기>
- ㄱ. a와 b의 공전 궤도면은 시선 방향과 수직이다.
 - ㄴ. (가)에서 행성에 의한 식이 진행되는 시간은 a보다 b가 길다.
 - ㄷ. 공전 궤도 반지름은 b보다 a가 짧다.

① ㄱ ② ㄴ ③ ㄷ ④ ㄱ, ㄷ ⑤ ㄴ, ㄷ

* 확인 사항
○ 답안지의 해당란에 필요한 내용을 정확히 기입(표기)했는지 확인 하시오.