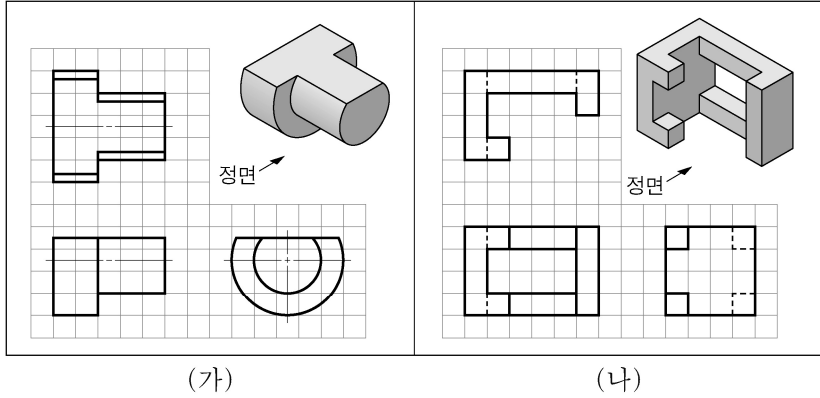




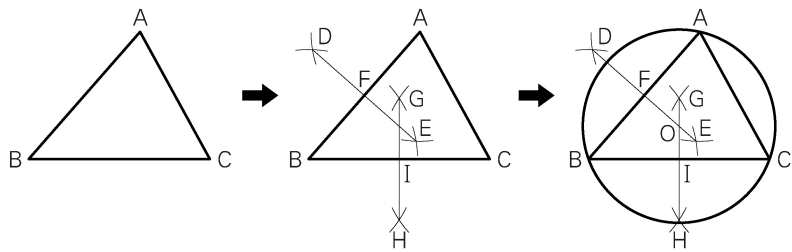
6. 그림 (가), (나)의 입체 형상을 보고 제3각법으로 정투상도를 완성 하려고 한다. 이에 대한 설명으로 옳은 것만을 <보기>에서 있는 대로 고른 것은? (단, 정면도는 완성되어 있다.)



<보 기>  
 가. (가)의 평면도에는 숨은선을 추가로 그려야 한다.  
 나. (나)의 우측면도에는 외형선을 추가로 그려야 한다.  
 다. (가)의 우측면도와 (나)의 평면도에는 선의 우선순위가 적용된 곳이 있다.

- ① 가    ② 다    ③ 가, 나    ④ 나, 다    ⑤ 가, 나, 다

7. 그림은 주어진 삼각형 ABC를 이용하여 [작도 순서]에 따라 평면도형을 그리는 과정이다. 이에 대한 설명으로 옳은 것만을 <보기>에서 있는 대로 고른 것은? (단, 삼각형 ABC 세변의 길이는 각각 서로 다르다.)



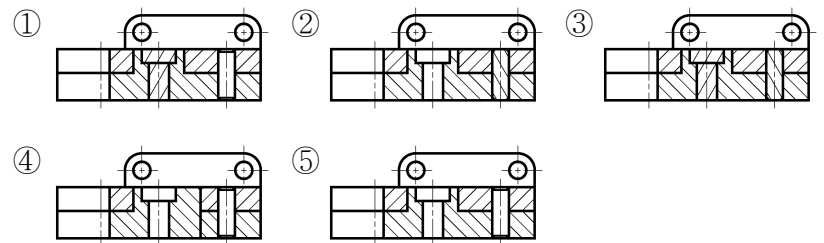
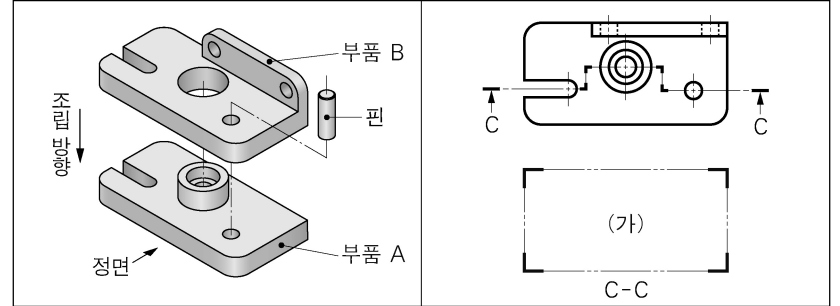
[작도 순서]

- 점 A, B에서 선분 AB의 1/2보다 길고 선분 AB보다 짧은 길이를 반지름으로 하는 원호를 각각 그려 만나는 두 교점 D, E를 구하고, 두 교점을 지나는 직선을 그려 선분 AB의 교점 F를 구한다.
- 점 B, C에서 선분 BC의 1/2보다 길고 선분 BC보다 짧은 길이를 반지름으로 하는 원호를 각각 그려 만나는 두 교점 G, H를 구하고, 두 교점을 지나는 직선을 그려 선분 BC의 교점 I를 구한다.
- 점 D, E를 지나는 직선과 점 G, H를 지나는 직선이 만나는 교점을 점 O라고 하고, 점 O를 중심으로 선분 AO의 길이를 반지름으로 하는 원을 그린다.

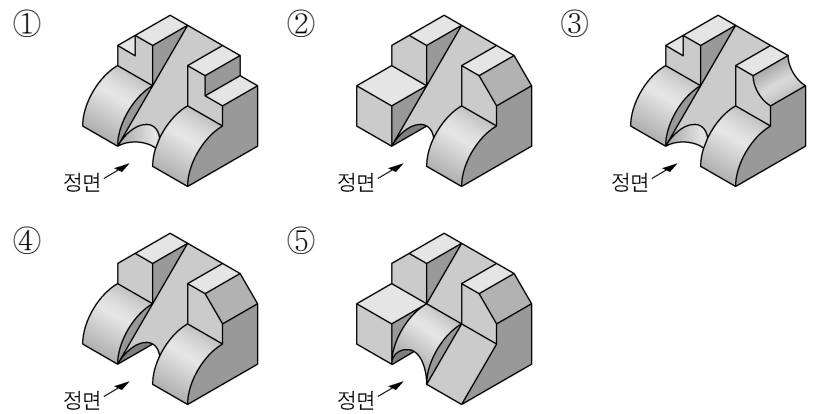
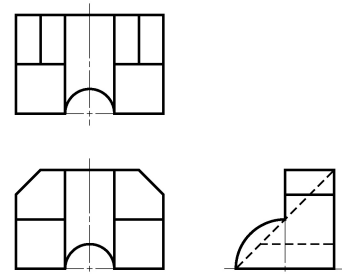
<보 기>  
 가. 선분 AF와 선분 BF의 길이는 같다.  
 나. 선분 GH는 선분 BC의 수직 2등분선이다.  
 다. 삼각형 AFO와 삼각형 BFO를 그리면 두 삼각형의 면적은 같다.

- ① 가    ② 다    ③ 가, 나    ④ 나, 다    ⑤ 가, 나, 다

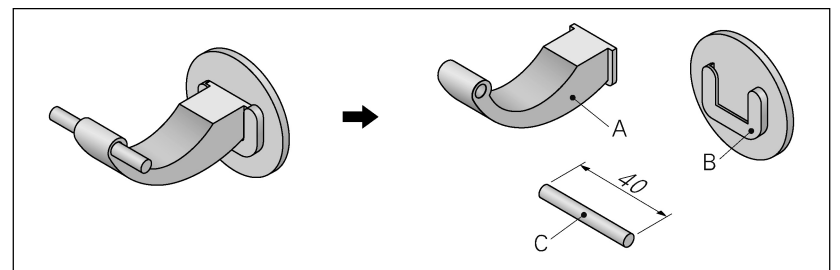
8. 그림의 부품 A와 부품 B를 핀으로 고정하여 조립하려고 한다. 조립 후 투상도를 C-C 방향으로 절단하였을 때, (가)에 들어갈 단면도로 가장 적절한 것은? [3점]



9. 그림은 제3각법으로 나타낸 정투상도이다. 이를 입체 형상으로 나타낼 때 가장 적절한 것은?



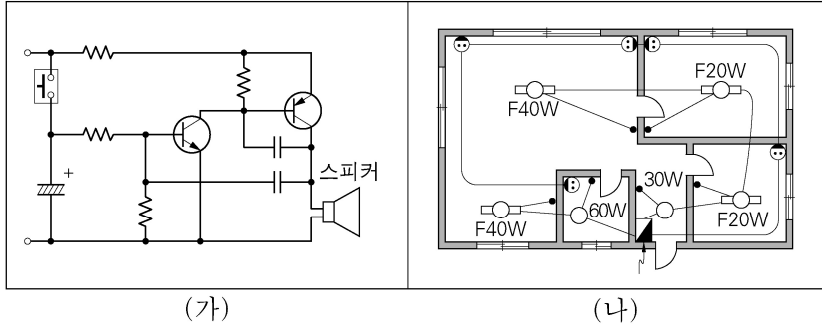
10. 그림은 옷걸이의 일부를 분해하여 나타낸 것이다. A~C에 대한 스케치 방법으로 적절한 것만을 <보기>에서 있는 대로 고른 것은? (단, 면 A와 면 B는 평면이다.)



<보 기>  
 가. 면 A의 윤곽은 프리핸드로 그려 나타낼 수 있다.  
 나. 면 B는 스탬프잉크를 이용한 프린트법으로 나타낼 수 있다.  
 다. 원통 C의 바깥지름은 버니어캘리퍼스로 측정하여 스케치도에 치수를 기입할 수 있다.

- ① 가    ② 다    ③ 가, 나    ④ 나, 다    ⑤ 가, 나, 다

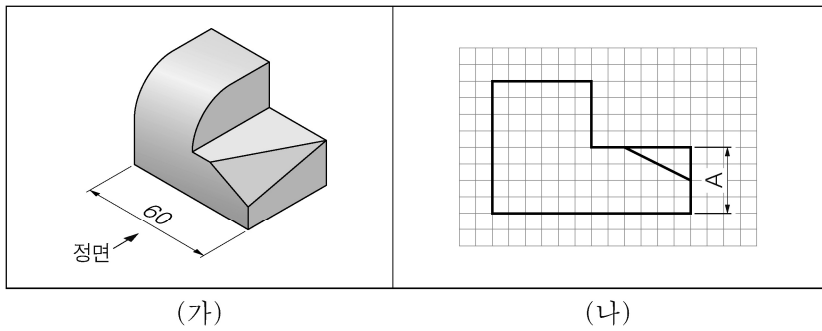
11. 그림 (가)는 전자 회로도, (나)는 옥내 배선도의 일부이다. 이에 대한 설명으로 옳은 것만을 <보기>에서 있는 대로 고른 것은?



<보기>  
 가. (가)에는 전류를 한쪽 방향으로만 흐르게 하는 다이오드가 있다.  
 나. (나)에서 형광등의 전체 소비 전력은 90 W이다.  
 다. (가)에는 저항기가 4개, (나)에는 콘센트가 5개 있다.

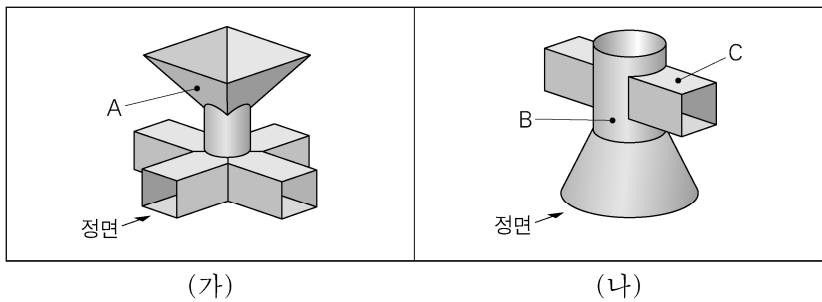
- ① 가    ② 다    ③ 가, 나    ④ 나, 다    ⑤ 가, 나, 다

12. 그림 (가)의 입체도를 보고 (나)와 같이 모눈종이에 정면도를 완성하였다. (나)에 적용된 척도와 A에 기입해야 할 치수로 옳은 것은? (단, 모눈종이 한 눈금의 크기는 10 mm이다.)



	척도	A의 치수		척도	A의 치수
①	1:1	20	②	1:2	20
③	1:2	40	④	2:1	20
⑤	2:1	40			

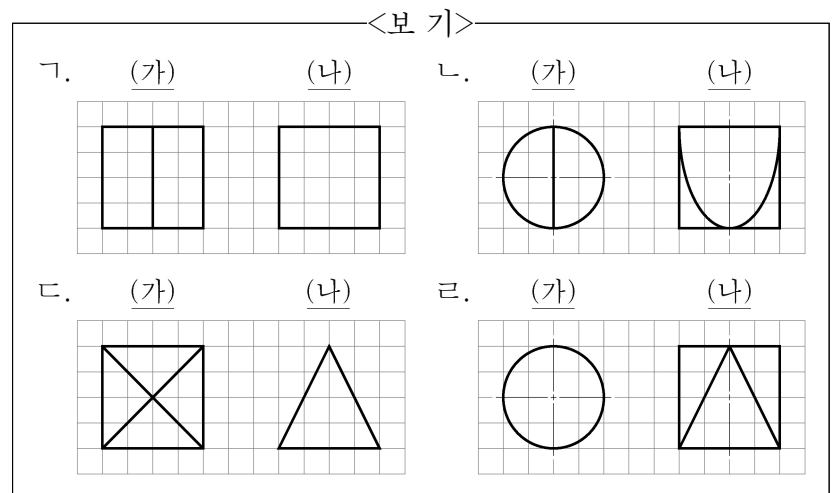
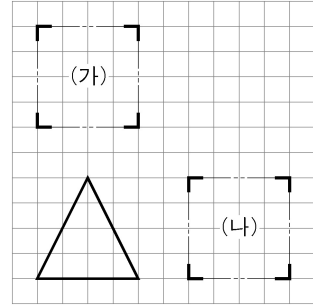
13. 그림의 상관계 (가), (나)를 보고 전개도를 그리려고 한다. A~C에 대한 설명으로 옳은 것만을 <보기>에서 있는 대로 고른 것은? (단, 부품 B는 원통이다.) [3점]



<보기>  
 가. 부품 A는 방사선법으로 전개도를 그릴 수 있다.  
 나. 부품 B를 전개도로 그렸을 때 타원으로 나타나는 곳이 있다.  
 다. 부품 C를 전개도로 그렸을 때 직선으로 나타나는 곳이 있다.

- ① 가    ② 나    ③ 가, 다    ④ 나, 다    ⑤ 가, 나, 다

14. 그림은 어떤 물체를 제3각법으로 나타낸 정면도이다. (가), (나)에 들어갈 수 있는 투상도로 옳은 것만을 <보기>에서 있는 대로 고른 것은? [3점]



- ① 가, 나    ② 가, 르    ③ 다, 르  
 ④ 가, 나, 다    ⑤ 나, 다, 르

15. 그림의 입체도를 보고 제3각법으로 정투상도를 작성할 때, (가)에 들어갈 정면도의 치수 기입으로 가장 적절한 것은? [3점]

