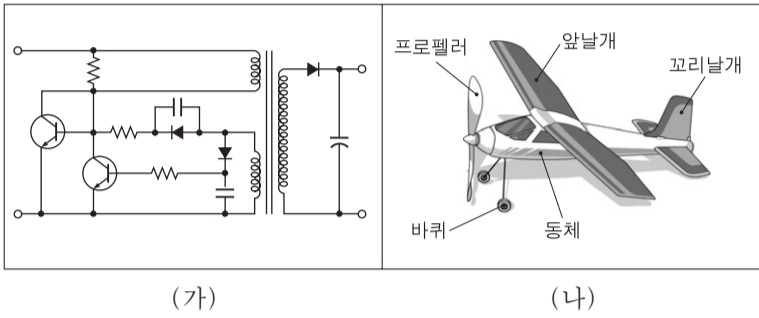


제 4 교시

직업탐구 영역(공업②)

성명  수험 번호

1. 다음은 산업 분야에서 사용되는 도면의 일부이다. (가), (나)에 대한 설명으로 옳은 것만을 <보기>에서 있는 대로 고른 것은?

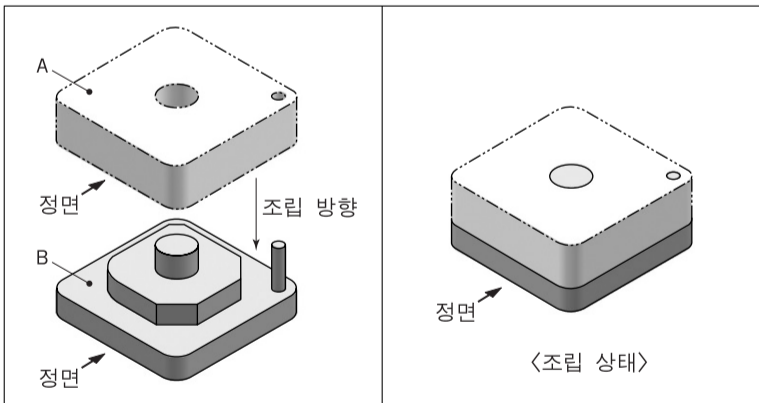


— <보기> —  
 ㄱ. (가)는 전자 부품 상호 간의 접속된 상태를 나타낸 것이다.  
 ㄴ. (나)는 제품의 구조와 각부 명칭을 나타낸 것이다.  
 ㄷ. (가)와 (나)를 통하여 제품의 제조 방법 및 공정을 알 수 있다.

- ① ㄱ                      ② ㄷ                      ③ ㄱ, ㄴ  
 ④ ㄴ, ㄷ                ⑤ ㄱ, ㄴ, ㄷ

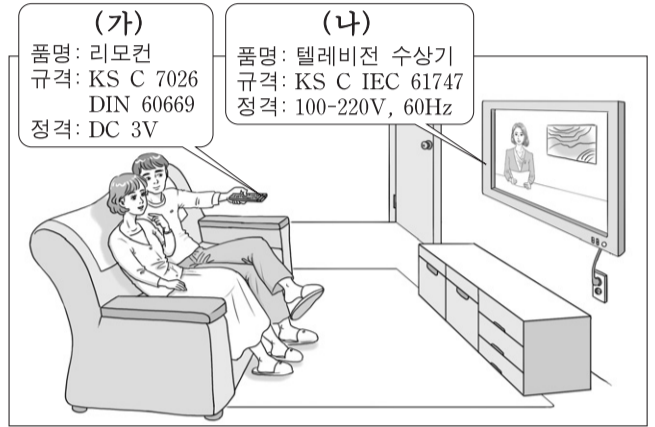
2. 주어진 부품 B에 부품 A를 제작하여 조립하려고 한다. 부품 A를 제3각법으로 그렸을 때 나타나는 정면도와 저면도로 옳은 것은?

[3점]



- ①      ②      ③      ④      ⑤
- ①      ②      ③      ④      ⑤

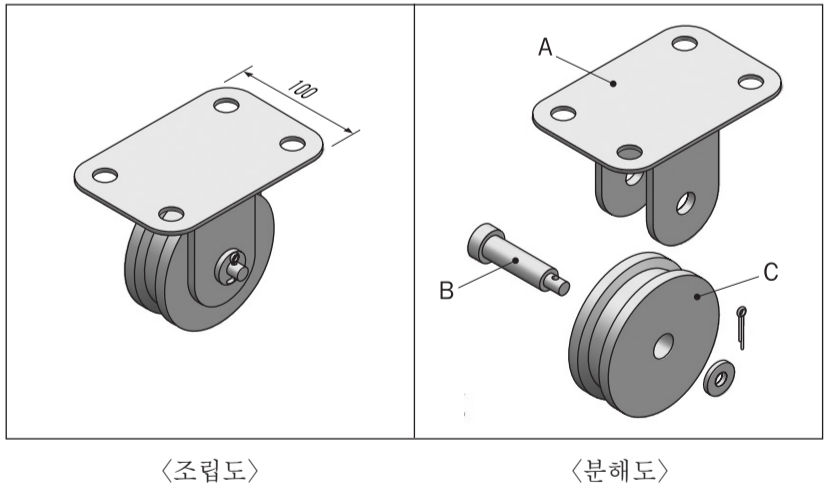
3. 그림은 리모컨과 텔레비전 수상기에 표시된 내용의 일부를 확대하여 나타낸 것이다. (가), (나)에 대한 설명으로 옳은 것만을 <보기>에서 있는 대로 고른 것은?



— <보기> —  
 ㄱ. (가)는 미국 국가 표준을 획득한 제품이다.  
 ㄴ. (나)는 국제 전기 표준 회의의 기준이 적용되어 있다.  
 ㄷ. (가)와 (나)의 규격은 한국 산업 표준 분류 기호 중 전기 전자 부문에 해당된다.

- ① ㄱ                      ② ㄷ                      ③ ㄱ, ㄴ  
 ④ ㄴ, ㄷ                ⑤ ㄱ, ㄴ, ㄷ

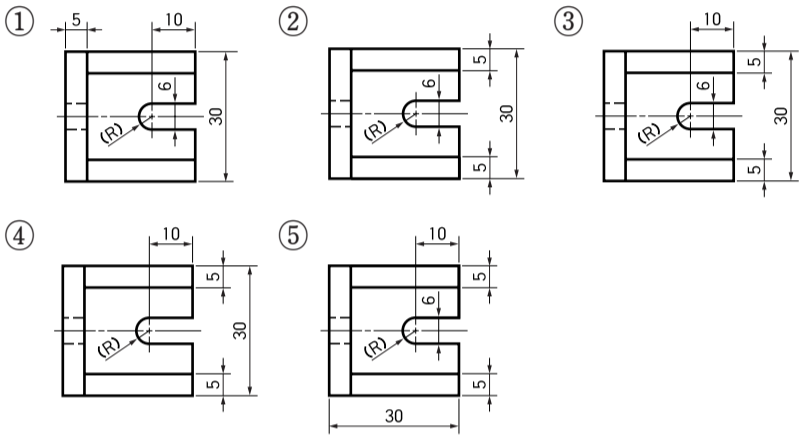
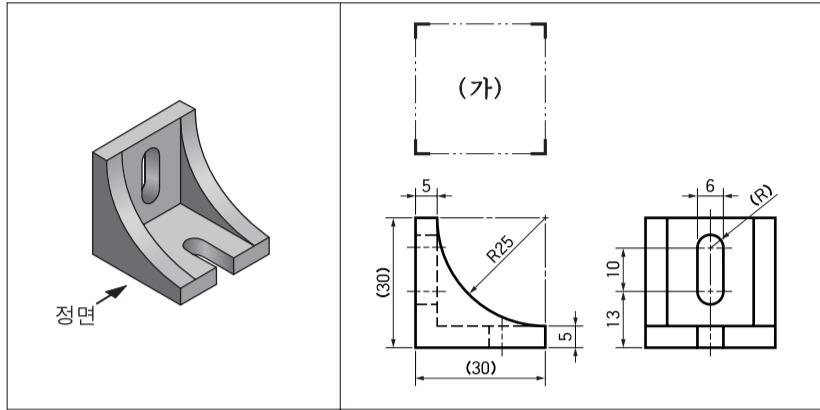
4. 그림은 쇼핑 카트 바퀴부의 조립도와 분해도를 나타낸 것이다. 부품 A~C의 스케치 과정 및 방법에 대한 설명으로 옳은 것만을 <보기>에서 있는 대로 고른 것은? (단, 구멍은 모두 관통되어 있다.)



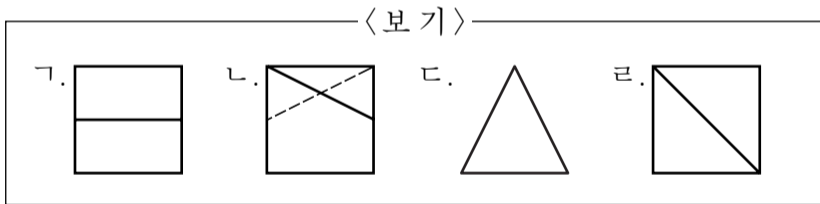
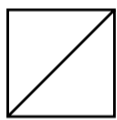
— <보기> —  
 ㄱ. 면 A의 형상은 종이 위에 물체를 올려놓고 테두리를 따라 그릴 수 있다.  
 ㄴ. 물체 B의 전체 길이는 버니어캘리퍼스로 측정할 수 있다.  
 ㄷ. 면 C는 프린트법을 이용하여 그릴 수 있다.

- ① ㄱ                      ② ㄷ                      ③ ㄱ, ㄴ  
 ④ ㄴ, ㄷ                ⑤ ㄱ, ㄴ, ㄷ

5. 그림의 제품을 제작하기 위해 입체도를 보고 제3각법으로 정투상도를 작성할 때 (가)에 들어갈 평면도의 치수 기입으로 가장 적절한 것은?

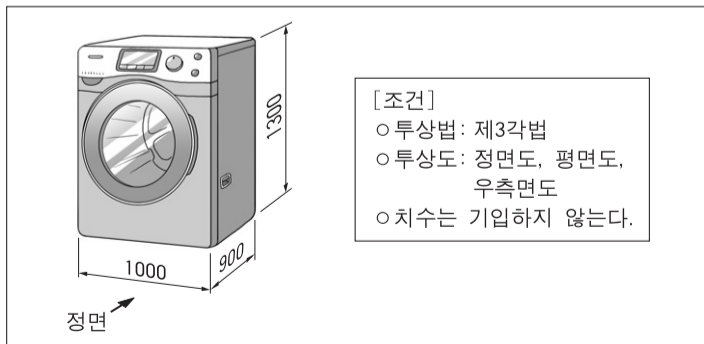


6. 그림은 어떤 물체를 제3각법으로 나타낸 평면도이다. 정면도가 될 수 있는 형상으로 옳은 것만을 <보기>에서 있는 대로 고른 것은? [3점]



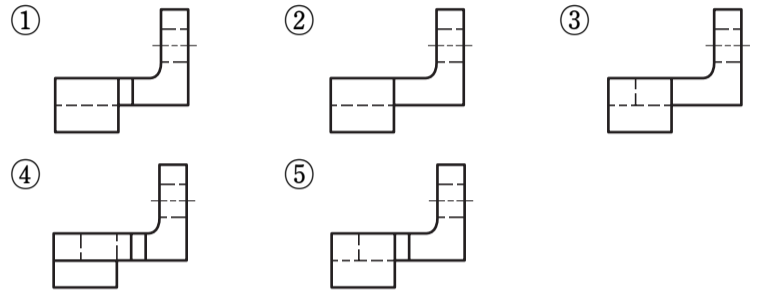
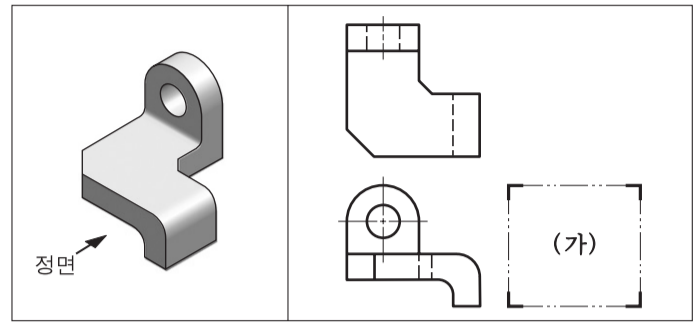
- ① 가, 나      ② 가, 다      ③ 다, 르  
 ④ 가, 나, 르      ⑤ 나, 다, 르

7. 다음 [조건]을 이용하여 세탁기의 정투상도를 그릴 때, 적용해야 할 제도 용지의 크기와 척도로 가장 적절한 것은? (단, 단위는 mm이다.) [3점]

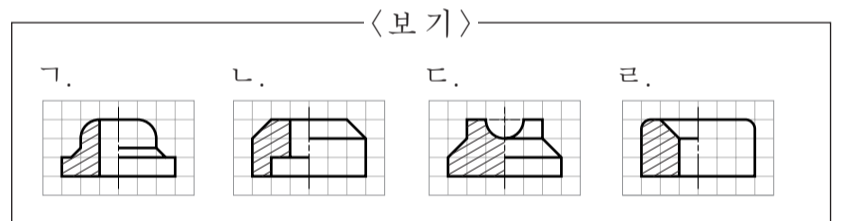


- |   |       |        |   |       |        |
|---|-------|--------|---|-------|--------|
|   | 용지 크기 | 척도     |   | 용지 크기 | 척도     |
| ① | A4    | 1 : 5  | ② | A4    | 5 : 1  |
| ③ | A3    | 1 : 5  | ④ | A3    | 1 : 10 |
| ⑤ | A3    | 10 : 1 |   |       |        |

8. 그림의 제품을 제작하기 위해 제3각법으로 정투상도를 작성하려고 한다. (가)에 들어갈 우측면도로 옳은 것은?

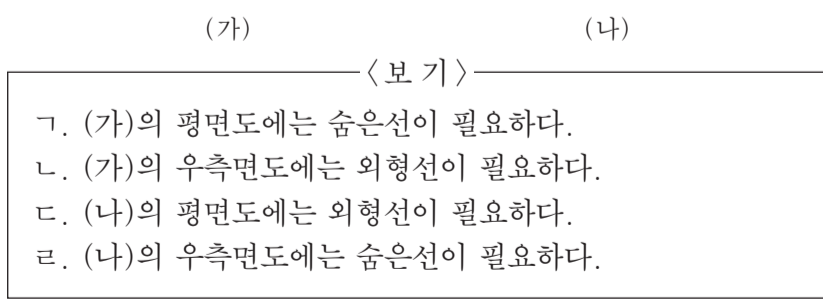
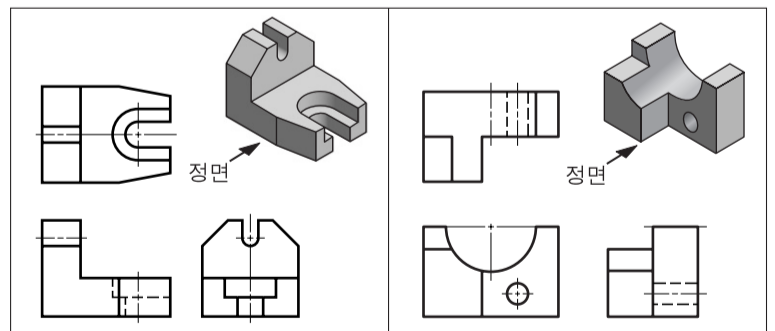


9. 그림은 어떤 물체를 제3각법으로 나타낸 것이다. (가)에 들어갈 수 있는 한쪽(반) 단면도로 옳은 것을 <보기>에서 고른 것은? [3점]



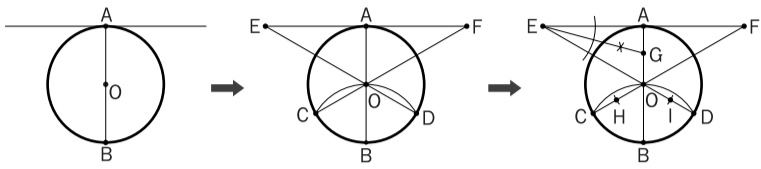
- ① 가, 나      ② 가, 다      ③ 나, 다      ④ 나, 르      ⑤ 다, 르

10. 입체도를 보고 제3각법으로 투상도를 완성하려고 한다. (가), (나)에서 우측면도와 평면도에 추가로 그려야 할 선에 대한 설명으로 옳은 것만을 <보기>에서 있는 대로 고른 것은? (단, 정면도는 완성되어 있다.) [3점]



- ① 가, 나      ② 가, 다      ③ 다, 르  
 ④ 가, 나, 르      ⑤ 나, 다, 르

11. 그림은 [작도 순서]에 따라 평면도형을 작도하는 과정의 일부이다. 이에 대한 설명으로 옳은 것만을 <보기>에서 있는 대로 고른 것은? [3점]



[작도 순서]

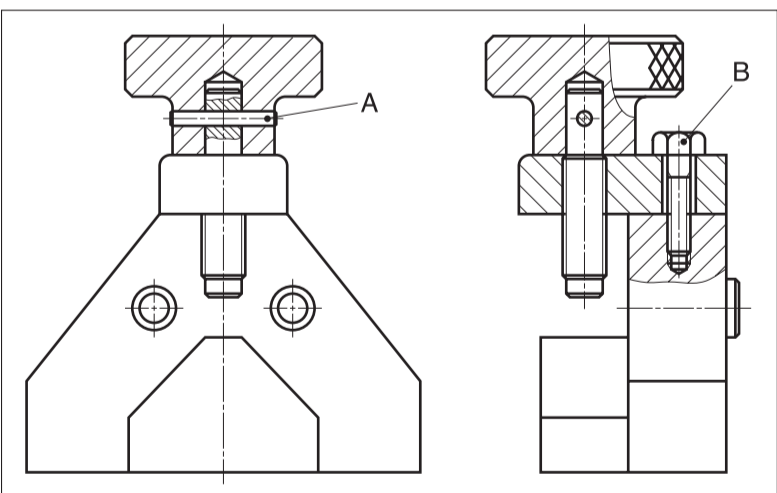
- (1) 주어진 원의 중심 O를 지나는 수직선을 그어 원과 만나는 점 A, B를 구하고, 선분 AB에 수직이고 점 A를 지나는 수평 연장선을 긋는다.
- (2) 점 B를 중심으로 선분 OB를 반지름으로 하는 원호를 그려 교점 C, D를 구한다.
- (3) 점 C, D에서 점 O를 통과하는 연장선을 각각 그어 교점 F, E를 구한다.
- (4) 각 AEO를 이등분하는 선을 그어 교점 G를 구하고, 점 O를 중심으로 선분 OG를 반지름으로 하는 원을 그려 교점 H, I를 구한다.
- (5) 각 점 G, H, I를 중심으로 선분 GA의 길이를 반지름으로 하는 원을 각각 그린다.

<보기>

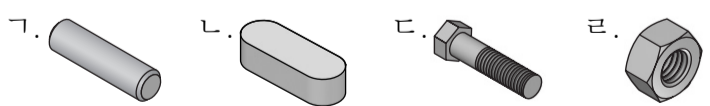
- ㄱ. 각 AOC와 각 AOD의 크기는 같다.
- ㄴ. 선분 OC의 길이는 선분 GA 길이의 2배이다.
- ㄷ. [작도 순서] (5)를 통하여 반지름이 동일한 3개의 원이 그려진다.

- ① ㄱ      ② ㄴ      ③ ㄱ, ㄷ      ④ ㄴ, ㄷ      ⑤ ㄱ, ㄴ, ㄷ

12. 그림은 구멍 가공을 위한 기계 장치의 조립 상태를 나타낸 것이다. 부품 A, B의 입체 형상으로 옳은 것을 <보기>에서 고른 것은?

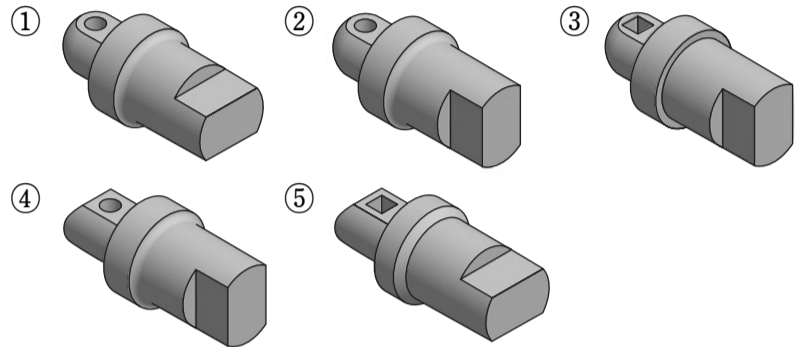
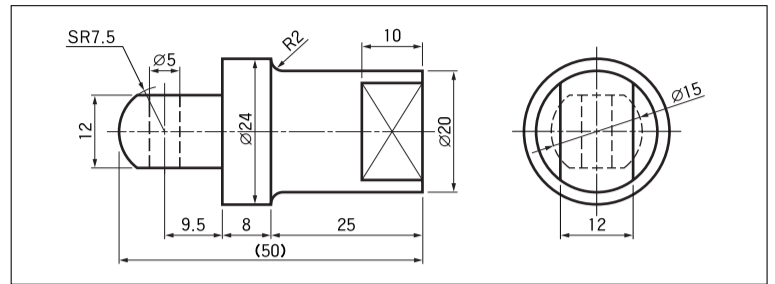


<보기>

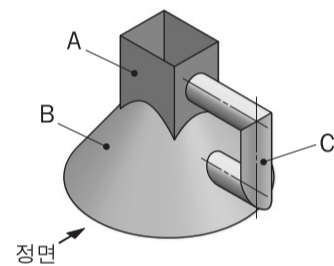


- |   |          |          |   |          |          |
|---|----------|----------|---|----------|----------|
|   | <u>A</u> | <u>B</u> |   | <u>A</u> | <u>B</u> |
| ① | ㄱ        | ㄷ        | ② | ㄱ        | ㄹ        |
| ③ | ㄴ        | ㄱ        | ④ | ㄴ        | ㄷ        |
| ⑤ | ㄴ        | ㄹ        |   |          |          |

13. 그림은 제3각법으로 나타낸 정투상도이다. 이를 입체도로 나타낸 것으로 가장 적절한 것은?



14. 다음 상관체의 전개도를 그리려고 한다. A~C에 대한 설명으로 옳은 것을 <보기>에서 고른 것은? (단, 모든 원통의 지름은 같다.) [3점]

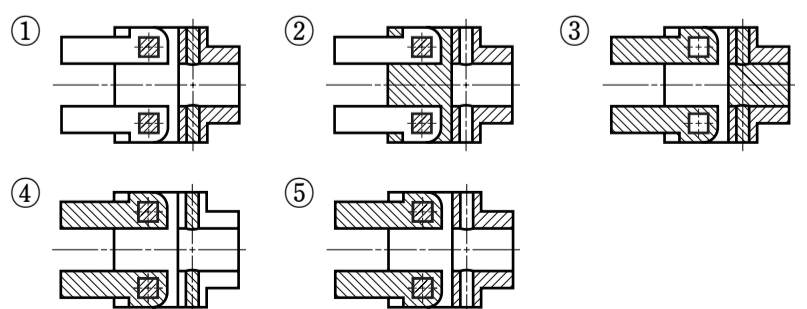
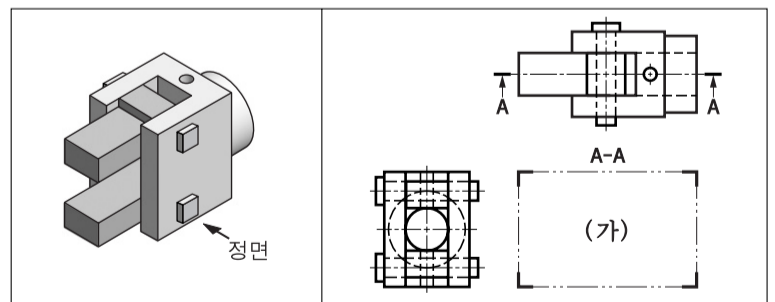


<보기>

- ㄱ. A의 전개도는 평행선법으로 그릴 수 있다.
- ㄴ. A와 B의 전개도에 나타난 구멍의 크기는 같다.
- ㄷ. C의 전개도에는 곡선으로 나타나는 부분이 있다.
- ㄹ. 상관체의 정면도에 나타나는 상관선은 모두 곡선이다.

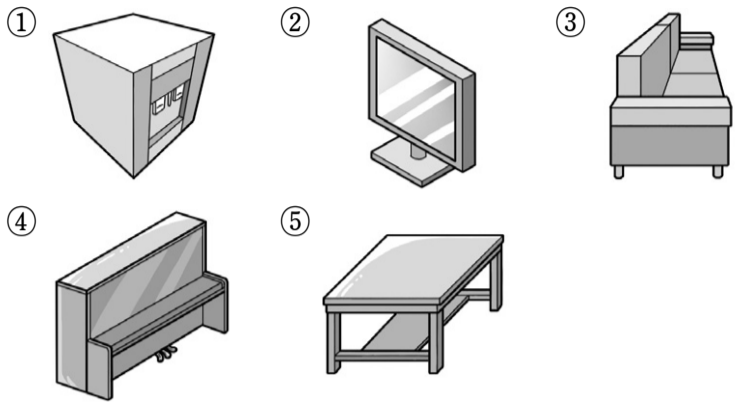
- ① ㄱ, ㄴ      ② ㄱ, ㄷ      ③ ㄴ, ㄷ      ④ ㄴ, ㄹ      ⑤ ㄷ, ㄹ

15. 입체 형상의 투상도를 A-A 방향으로 절단하였을 때, (가)에 들어갈 단면도로 옳은 것은? (단, 구멍은 모두 관통되어 있다.) [3점]

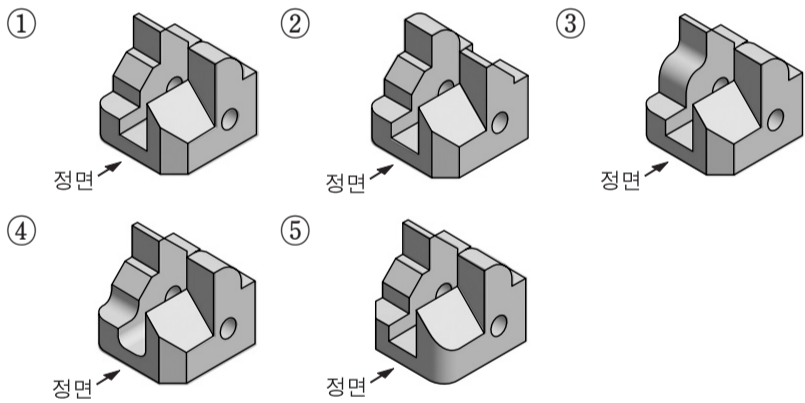
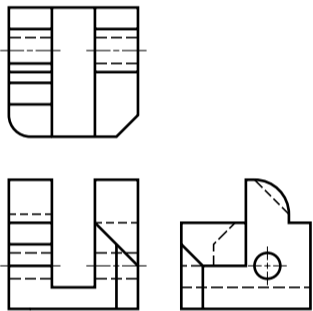


16. 다음 조건을 모두 만족하는 특수 투상도로 옳은 것은?

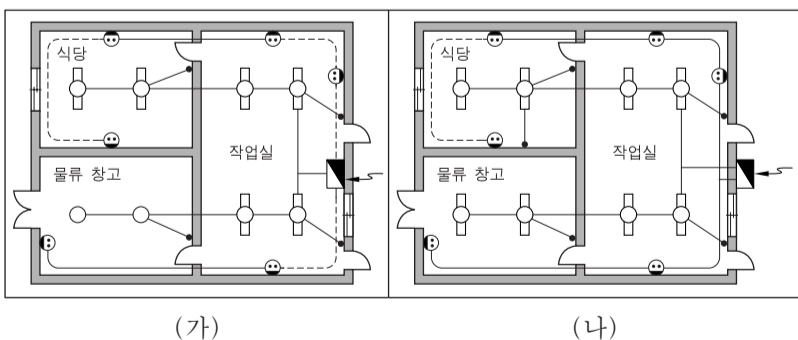
- 조건
- 시점과 물체의 각 점을 방사선으로 연결하여 원근감 있게 작도한다.
  - 세 좌표축이 모두 투상면에 대하여 기울어져 있는 경사 투시도이다.



17. 그림은 제3각법으로 나타낸 정투상도이다. 이를 입체도로 나타낸 것으로 옳은 것은?



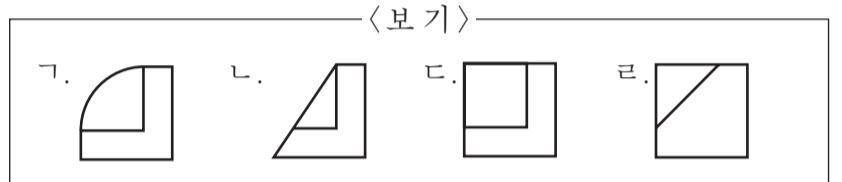
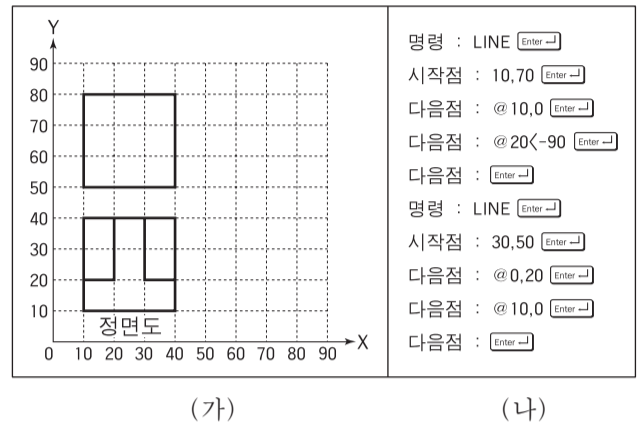
18. 옥내 배선도 (가)를 (나)와 같이 설계 변경하였다. 변경된 내용으로 옳은 것만을 <보기>에서 있는 대로 고른 것은?



- <보기>
- ㄱ. 식당에 콘센트 한 개를 더 설치하였다.
  - ㄴ. 물류 창고의 천장등을 형광등으로 교체하였다.
  - ㄷ. 작업실의 천장 은폐 배선을 노출 배선으로 교체하였다.

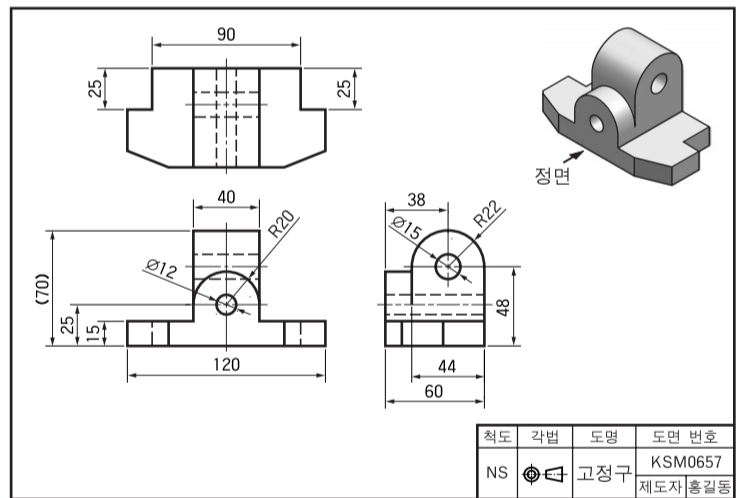
- ① ㄱ                      ② ㄴ                      ③ ㄱ, ㄷ  
 ④ ㄴ, ㄷ                ⑤ ㄱ, ㄴ, ㄷ

19. CAD 시스템을 이용하여 제3각법으로 그림 (가)와 같이 정면도를 그리고, 평면도를 완성하기 위하여 (나)와 같이 좌표를 입력하였다. 정면도와 그려지는 평면도를 보고 우측면도가 될 수 있는 모양으로 옳은 것만을 <보기>에서 있는 대로 고른 것은? [3점]



- ① ㄱ, ㄴ                      ② ㄱ, ㄷ                      ③ ㄴ, ㄹ  
 ④ ㄱ, ㄷ, ㄹ                ⑤ ㄴ, ㄷ, ㄹ

20. 도면을 검토한 결과로 옳은 것만을 <보기>에서 있는 대로 고른 것은? [3점]



- <보기>
- ㄱ. 치수가 누락된 곳이 있다.
  - ㄴ. 참고 치수로 나타낸 곳이 있다.
  - ㄷ. 평면도에는 투상선이 누락된 곳이 있다.
  - ㄹ. 도면에 반드시 그려야 할 양식이 모두 있다.

- ① ㄱ, ㄷ                      ② ㄴ, ㄹ                      ③ ㄷ, ㄹ  
 ④ ㄱ, ㄴ, ㄷ                ⑤ ㄱ, ㄴ, ㄹ

\* 확인 사항  
 ○ 답안지의 해당란에 필요한 내용을 정확히 기입(표기)했는지 확인 하시오.