

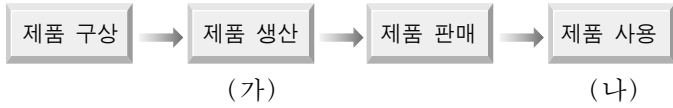
제 4 교시

직업탐구 영역(기초제도)

성명 수험 번호

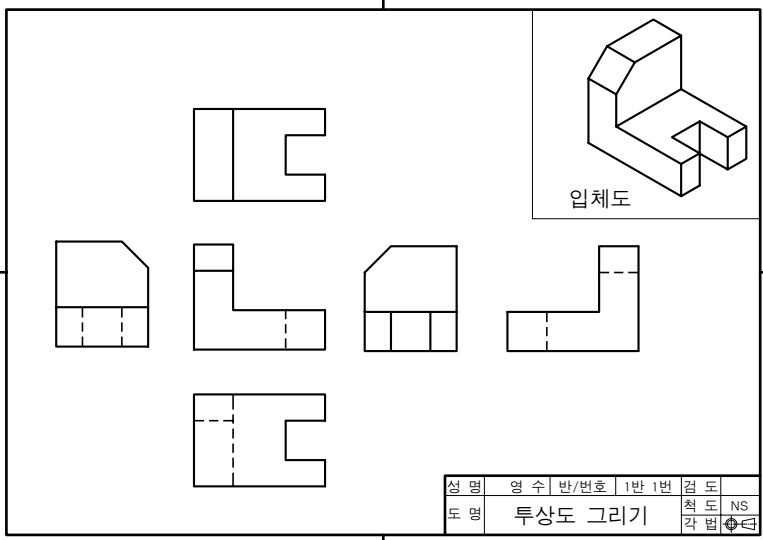
- 자신이 선택한 과목의 문제지인지 확인하십시오.
- 문제지에 성명과 수험 번호를 정확히 써 넣으십시오.
- 답안지에 성명과 수험 번호를 써 넣고, 또 수험 번호와 답을 정확히 표시하십시오.
- 과목을 선택한 순서대로 풀고, 답은 답안지의 '제1선택'란에서부터 차례대로 표시하십시오.
- 문항에 따라 배점이 다르니, 각 물음의 끝에 표시된 배점을 참고하십시오. 3점 문항에만 점수가 표시되어 있습니다. 점수 표시가 없는 문항은 모두 2점입니다.

1. 다음은 설계자가 제품을 구상하여 소비자가 사용하기까지의 일반적인 과정이다. (가)와 (나)의 단계에서 가장 많이 사용되는 도면을 바르게 짝지은 것은?



- | | |
|-------|-----|
| (가) | (나) |
| ① 계획도 | 견적도 |
| ② 계획도 | 제작도 |
| ③ 견적도 | 설명도 |
| ④ 제작도 | 견적도 |
| ⑤ 제작도 | 설명도 |

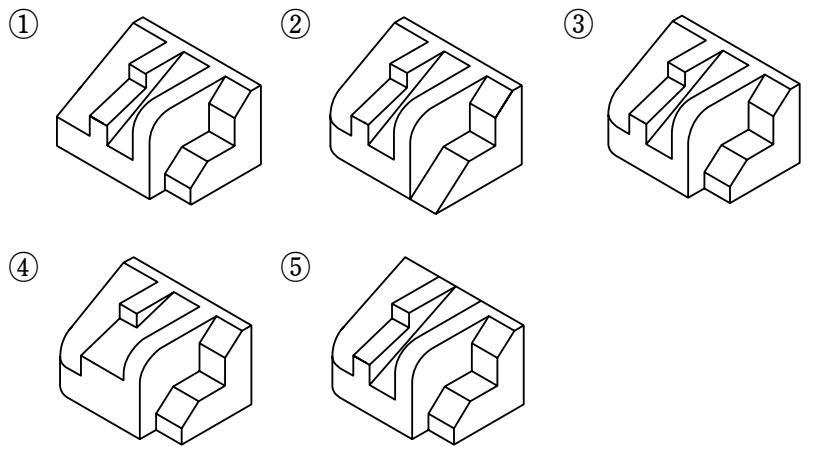
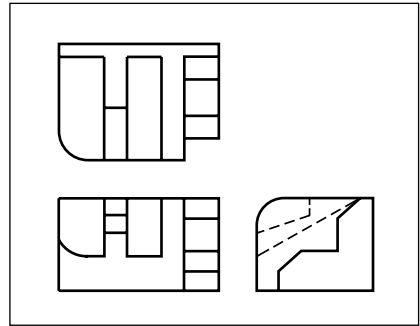
2. 다음은 입체도를 6면도로 나타낸 것이다. 도면의 내용으로 옳은 것을 <보기>에서 고른 것은? [3점]



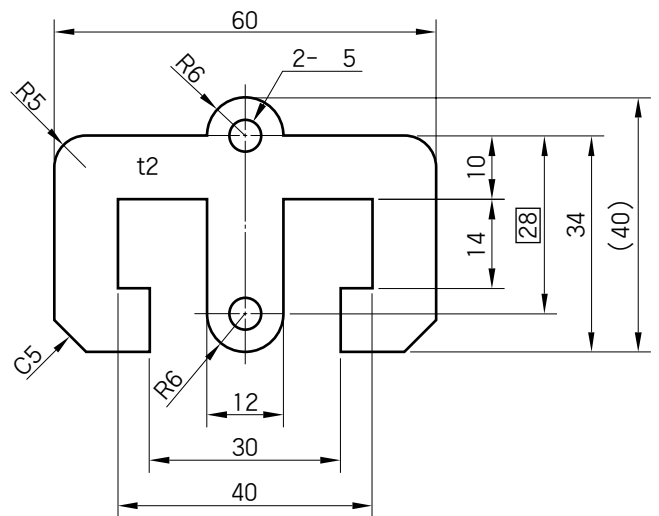
- 〈보기〉
- ㄱ. 투상선이 누락된 곳이 있다.
 - ㄴ. 투상선이 잘못 그려진 곳이 있다.
 - ㄷ. 정면도 아래쪽의 투상도는 배면도이다.
 - ㄹ. 물체의 형상을 알 수 있는 최소 투상도는 2면도이다.

- ① ㄱ, ㄴ ② ㄱ, ㄹ ③ ㄴ, ㄷ
 ④ ㄴ, ㄹ ⑤ ㄷ, ㄹ

3. 그림은 제3각법으로 그린 정투상도이다. 입체도로 옳은 것은?



4. 다음 대칭도형에 기입된 치수를 보고 알 수 있는 것을 <보기>에서 모두 고른 것은? [3점]

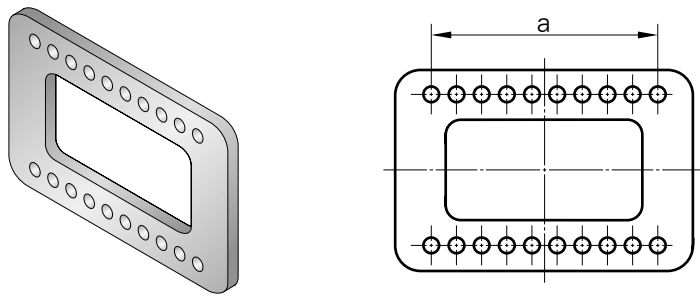


- 〈보기〉
- ㄱ. 도형의 두께는 2mm이다.
 - ㄴ. 세로 치수 40은 참고 치수로 나타냈다.
 - ㄷ. 치수 28은 정사각형 한 변의 길이이다.

- ① ㄱ ② ㄷ ③ ㄱ, ㄴ
 ④ ㄴ, ㄷ ⑤ ㄱ, ㄴ, ㄷ

2 직업탐구 영역 (기초제도)

5. 제시된 물체를 도형 생략법을 적용해서 나타내려고 한다. 적용 방법이 옳은 것을 <보기>에서 모두 고른 것은? (단, 물체에 뚫린 구멍의 크기는 같고 간격은 5mm로 일정하다.) [3점]

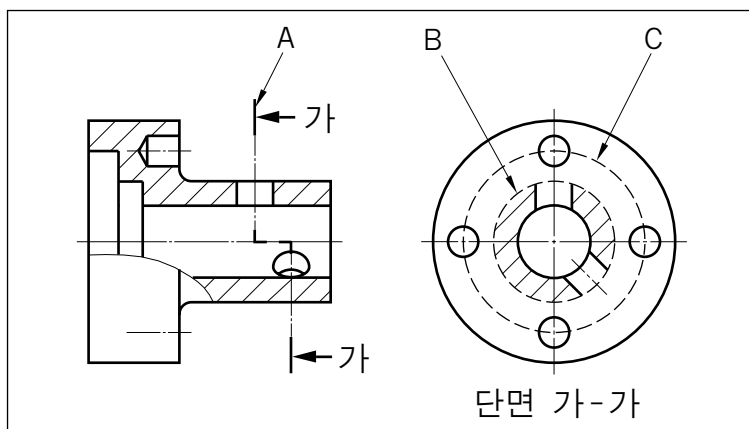


<보기>

- ㄱ. 치수 a는 $10 \times 5 (=50)$ 으로 기입할 수 있다.
- ㄴ. 구멍은 반복 도형 생략법으로 나타낼 수 있다.
- ㄷ. 대칭기호를 사용하여 도형을 $\frac{1}{2}$ 로 나타낼 수 있다.

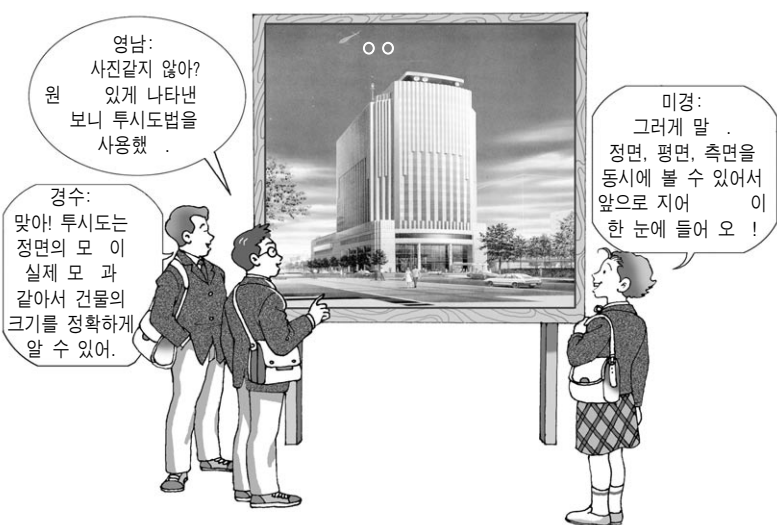
- ① ㄱ ② ㄷ ③ ㄱ, ㄴ
- ④ ㄴ, ㄷ ⑤ ㄱ, ㄴ, ㄷ

6. 도형에 지시된 A~C는 두 종류의 선이 겹쳐져 있다. 선의 우선 순위에 따라 옳게 그려진 것을 모두 고른 것은? [3점]



- ① A ② B ③ A, C
- ④ B, C ⑤ A, B, C

7. 다음은 건축 현장 앞에 있는 그림을 보고 나눈 대화이다. 바르게 말한 학생을 모두 고른 것은? [3점]



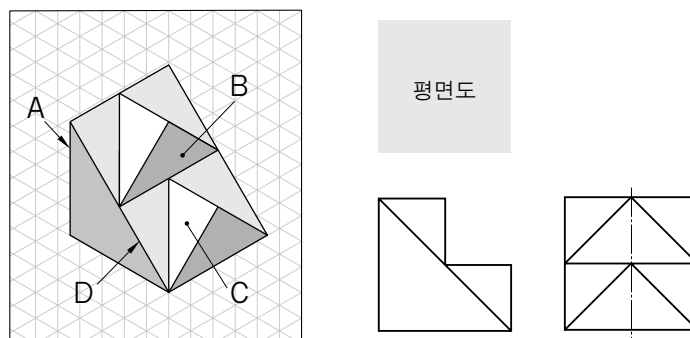
- ① 경수 ② 영남 ③ 경수, 미경
- ④ 미경, 영남 ⑤ 경수, 미경, 영남

8. 다음은 어떤 도형의 작도 순서이다. 완성된 도형으로 옳은 것은?

<p style="text-align: center;">[작도 순서]</p> <p>(1) 임의의 원을 그린다. (2) 원의 지름 AB를 긋는다. (3) 점 A와 점 B에서 원의 중심 O를 통과하는 원호를 그린다. (4) 점 A와 점 B를 포함한 원주상의 이웃하는 모든 교점을 차례대로 연결한다.</p>	
--	--

- ① 원에 외접하는 정삼각형
- ② 원에 외접하는 정오각형
- ③ 원에 내접하는 정오각형
- ④ 원에 외접하는 정육각형
- ⑤ 원에 내접하는 정육각형

9. 다음 입체도를 제3각법으로 도시하였을 때, 이에 대한 설명으로 옳은 것을 <보기>에서 고른 것은? [3점]

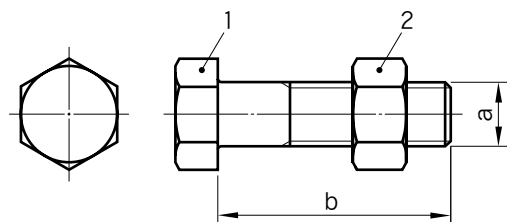


<보기>

- ㄱ. 선 A는 평면도에서 점으로 나타난다.
- ㄴ. 면 B는 평면도에서 선으로 나타난다.
- ㄷ. 면 C는 정면도, 평면도, 우측면도에서 면으로 나타난다.
- ㄹ. 선 D는 평면도에서 실제 길이로 나타난다.

- ① ㄱ, ㄴ ② ㄱ, ㄹ ③ ㄴ, ㄷ
- ④ ㄴ, ㄹ ⑤ ㄷ, ㄹ

10. 다음은 어떤 기계 요소의 제작도용 약도이다. 이에 대한 설명으로 옳은 것을 <보기>에서 모두 고른 것은?



<보기>

- ㄱ. 치수 a는 나사의 호칭 치수이다.
- ㄴ. 치수 b는 나사부의 전체 길이이다.
- ㄷ. 품번 1은 볼트이며 품번 2는 너트이다.

- ① ㄱ ② ㄴ ③ ㄱ, ㄷ
- ④ ㄴ, ㄷ ⑤ ㄱ, ㄴ, ㄷ

(기초제도)

직업탐구 영역

3

11. 다음은 CAD 시스템의 좌표 입력 방법으로 그린 도형이다. 이에 대한 설명으로 옳은 것을 <보기>에서 고른 것은?

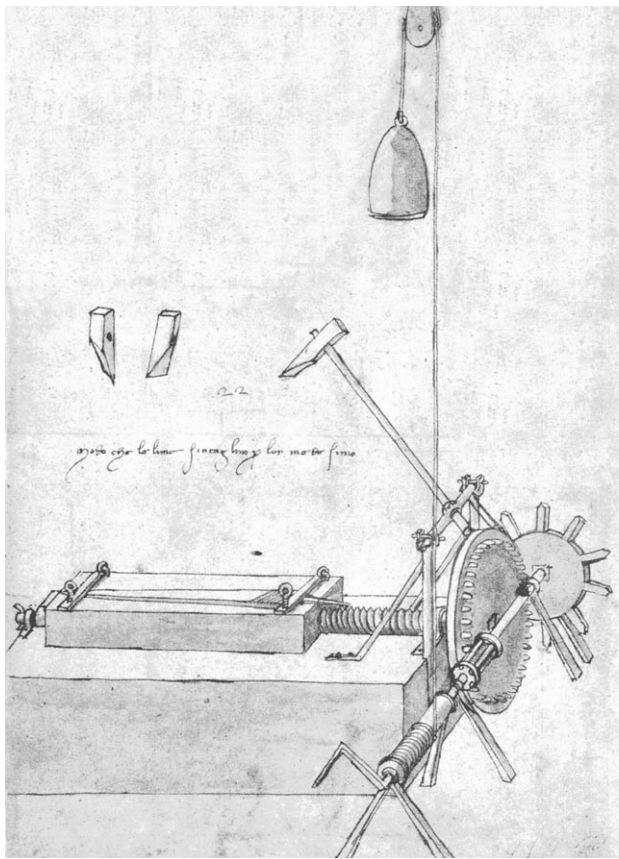
명령 : LINE [Enter]	
시작점 (P1) : 10,10 [Enter]	
다음점 : @70,0 [Enter]	
다음점 : @70<120 [Enter]	
다음점 : 10,10 [Enter]	

— <보기> —

ㄱ. @70<120에서 70은 각도를 의미한다.
 ㄴ. P2점에서 P3점으로 그릴 때 극좌표를 사용했다.
 ㄷ. P1점에서 P2점으로 그릴 때 좌표값을 70,70으로 해도 된다.
 ㄹ. 좌표계만이 아닌 다른 기능을 사용해도 똑같은 도형을 그릴 수 있다.

- ① ㄱ, ㄴ ② ㄱ, ㄷ ③ ㄴ, ㄷ
 ④ ㄴ, ㄹ ⑤ ㄷ, ㄹ

12. 그림은 제도법이 확립되기 이전에 그려진 것이다. 이 그림을 현재 사용되는 제도법으로 볼 때 옳은 것을 <보기>에서 고른 것은? [3점]



-쇠시리 제작 장치, 1480년경, 레오나르도 다빈치-

— <보기> —

ㄱ. 프리핸드 스케치법이 적용되었다.
 ㄴ. 전체적으로 등각 투상도법이 적용되었다.
 ㄷ. 사투상도법이 적용되어 있는 부분이 있다.
 ㄹ. 프린트법을 사용한 스케치도의 형식을 띄고 있다.

- ① ㄱ, ㄴ ② ㄱ, ㄷ ③ ㄴ, ㄷ
 ④ ㄴ, ㄹ ⑤ ㄷ, ㄹ

13. 다음은 신성장동력 산업에 대한 기사이다. (가)에 들어갈 명칭으로 옳은 것은?

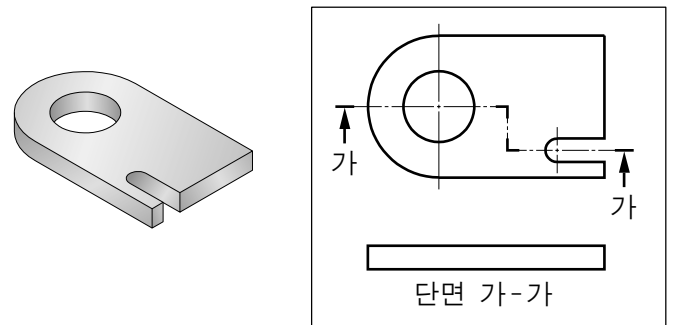
2006 신성장동력 산업 제표화 로드맵 수립

산업자원부 기표원은 신성장동력 산업 분야에 2010년까지 우리 기표 제표으로 제안하기 위한 '2006 신성장동력 산업 제표화 로드맵'을 수립, 표하였다. 대상 기은나 정 반도체 서, 지능로 등 약 50개 분이며, 여기서 도 된 약 150여 건의 우리 기표 2010년까지 (가) 등의 제표에 제안할 계획이다.

-○○ 회지, 2006. 7.-

- ① DIN, ISO ② DIN, KS ③ IEC, KS
 ④ ISO, KS ⑤ IEC, ISO

14. 다음 물체의 단면도를 완성하려고 한다. 단면도에 나타나는 선을 <보기>에서 고른 것은? [3점]

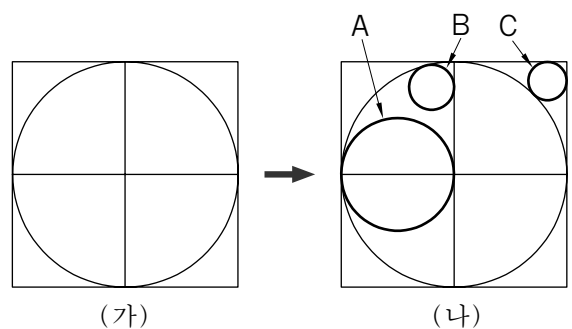


— <보기> —

ㄱ. 도형의 중심을 나타내는 선
 ㄴ. 물체의 외형을 나타내는 선
 ㄷ. 물체의 보이지 않는 부분을 나타내는 선
 ㄹ. 대상물의 일부를 파단한 경계를 나타내는 선

- ① ㄱ, ㄴ ② ㄱ, ㄹ ③ ㄴ, ㄷ
 ④ ㄴ, ㄹ ⑤ ㄷ, ㄹ

15. 다음은 CAD 시스템을 이용하여 (가)의 도형이 그려진 상태에서 (나)와 같은 도형을 완성한 것이다. A~C원을 그리는 방법으로 옳은 것을 <보기>에서 모두 고른 것은?



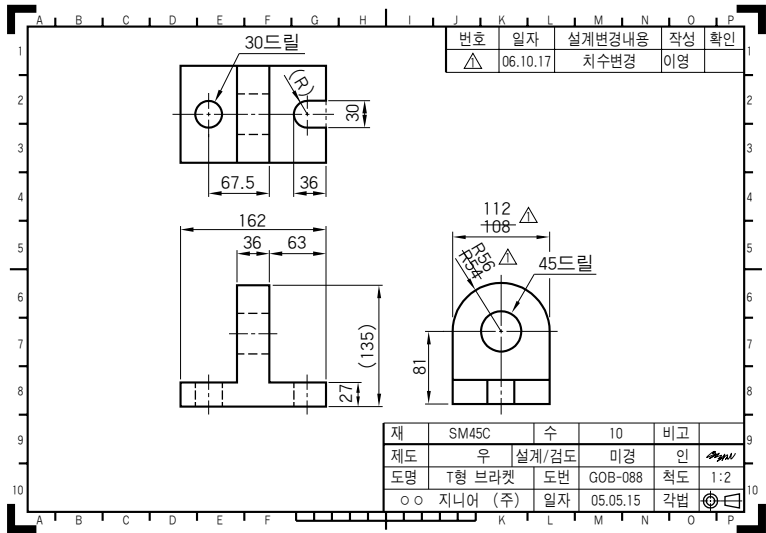
— <보기> —

ㄱ. A는 2개의 교점을 이용하여 그린다.
 ㄴ. B는 2개의 접점과 반지름을 이용하여 그린다.
 ㄷ. C는 3개의 접점을 이용하여 그린다.

- ① ㄱ ② ㄷ ③ ㄱ, ㄴ
 ④ ㄴ, ㄷ ⑤ ㄱ, ㄴ, ㄷ

4 직업탐구 영역 (기초제도)

[16~17] 다음은 T형 브라켓의 원도를 축소 복사한 도면이다. 물음에 답하시오.



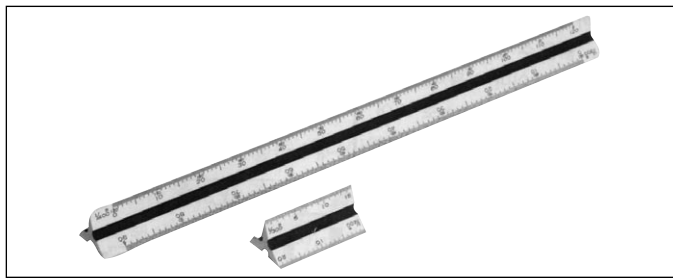
16. 위 도면을 검토한 결과로 옳은 것을 <보기>에서 모두 고른 것은? [3점]

<보기>

ㄱ. 치수 변경에 따라 정면도의 치수가 수정되었다.
 ㄴ. 치수를 변경하기 전의 형상과 치수를 알 수 있다.
 ㄷ. 도면의 크기를 비교할 수 있는 눈금이 마련되어 있다.

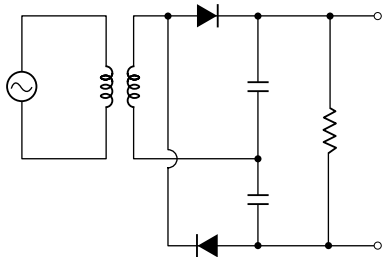
- ① ㄱ ② ㄷ ③ ㄱ, ㄴ
 ④ ㄴ, ㄷ ⑤ ㄱ, ㄴ, ㄷ

17. 그림과 같은 제도 용구를 사용하여 위 도면을 척도에 맞게 수작업으로 그리려고 한다. 이 때 사용하는 축척면의 척도로 가장 적합한 것은?



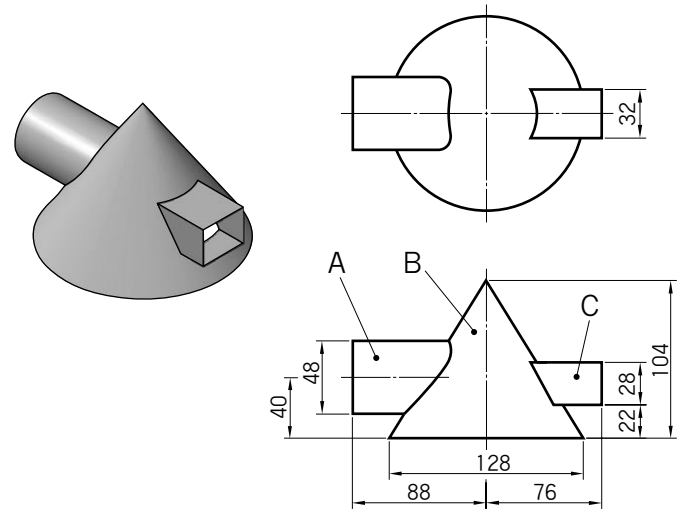
- ① $\frac{1}{100}$ ② $\frac{1}{200}$ ③ $\frac{1}{300}$
 ④ $\frac{1}{400}$ ⑤ $\frac{1}{500}$

18. 다음 회로도에 표기되어 있는 부품이 아닌 것은?



- ① 유도기 ② 저항기 ③ 콘덴서
 ④ 다이오드 ⑤ 트랜지스터

19. 다음 제품을 만들기 위해 함석판에 전개도를 그리려고 한다. 이에 대한 설명으로 옳은 것을 <보기>에서 고른 것은? [3점]

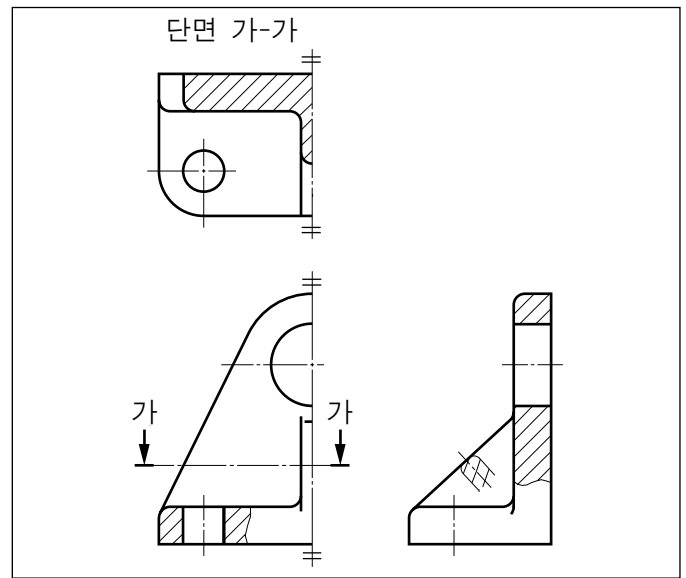


<보기>

ㄱ. 조립도에 상관선이 나타난다.
 ㄴ. 전개도 작성을 위해 운형자가 필요하다.
 ㄷ. 부품 B는 삼각형법을 이용하여 전개한다.
 ㄹ. 부품 A와 C는 방사선법을 이용하여 전개한다.

- ① ㄱ, ㄴ ② ㄱ, ㄹ ③ ㄴ, ㄷ
 ④ ㄴ, ㄹ ⑤ ㄷ, ㄹ

20. 그림은 여러 가지 단면도법을 적용한 도형이다. 이것을 보고 알 수 있는 것을 <보기>에서 모두 고른 것은?



<보기>

ㄱ. '단면 가-가'는 한쪽(반) 단면도이다.
 ㄴ. 부분 단면도로 표시한 부분이 두 곳이다.
 ㄷ. 리브(rib)는 회전 단면도로 표시되어 있다.

- ① ㄱ ② ㄴ ③ ㄱ, ㄷ
 ④ ㄴ, ㄷ ⑤ ㄱ, ㄴ, ㄷ

* 확인 사항
 ○ 답안지의 해당란에 필요한 내용을 정확히 기입(표기)했는지 확인하시오.