

# 직업탐구 영역(정보 기술 기초)

- 자신이 선택한 과목의 문제지인지 확인하시오.
- 문제지에 성명과 수험 번호를 정확히 써 넣으시오.
- 답안지에 성명과 수험 번호를 써 넣고, 또 수험 번호와 답을 정확히 표시하시오.
- 과목을 선택한 순서대로 풀고, 답은 답안지의 제 1 선택란에서부터 차례대로 표시하시오.
- 문항에 따라 배점이 다르니, 각 물음의 끝에 표시된 배점을 참고하시오. 3 점 문항에만 점수가 표시되어 있습니다. 점수 표시가 없는 문항은 모두 2 점입니다.

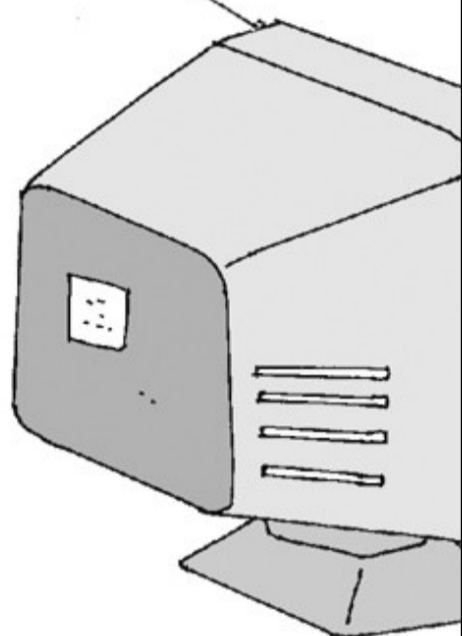
0. 다음 상황에서 하드 디스크에 저장할 수 있는 최대 사진의 수로 가장 가까운 것은?



- ① 5 장-----② 10 장-----③ 50 장
- ④ 100 장-----⑤ 500 장

1. 다음 대화 내용에서 (가)에 들어갈 용어로 알맞은 것은?

○○동 동사무소의  
전화번호를 몰라서  
114 안내원에게  
문의했더니 전화번호  
알려주었어.



- ① DNS-----② TCP/IP-----③ HTTP
- ④ IPv6-----⑤ POP3

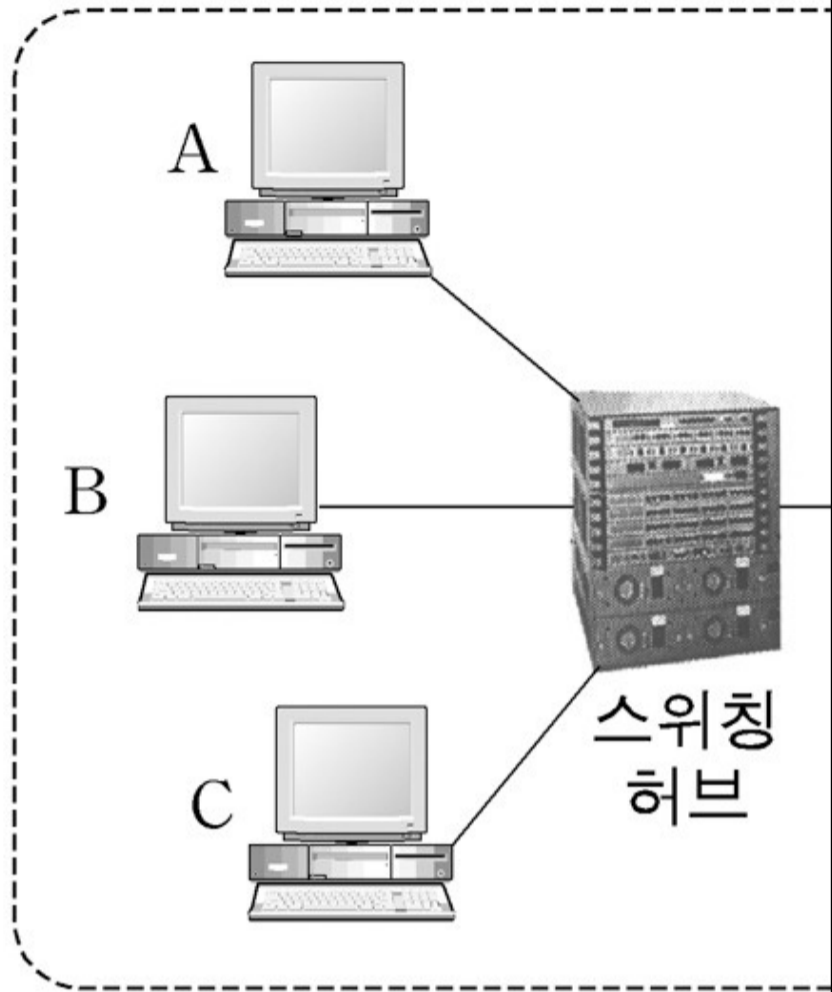
2. 다음은 윈도 XP 에서 사용자 계정을 설정한 화면이다. 각 사용자의 권한에 대한 설명으로 옳은 것을 <보기>에서 모두 고른 것은?



- ㄱ. 철수는 계정을 추가함
- ㄴ. 순이는 새로운 하드웨어
- ㄷ. 영희는 봉수의 계정
- ㄹ. 봉수는 자신의 계정

- ① ㄱ, ㄴ-----② ㄱ, ㄷ-----③ ㄴ, ㄹ
- ④ ㄱ, ㄷ, ㄹ-----⑤ ㄴ, ㄷ, ㄹ

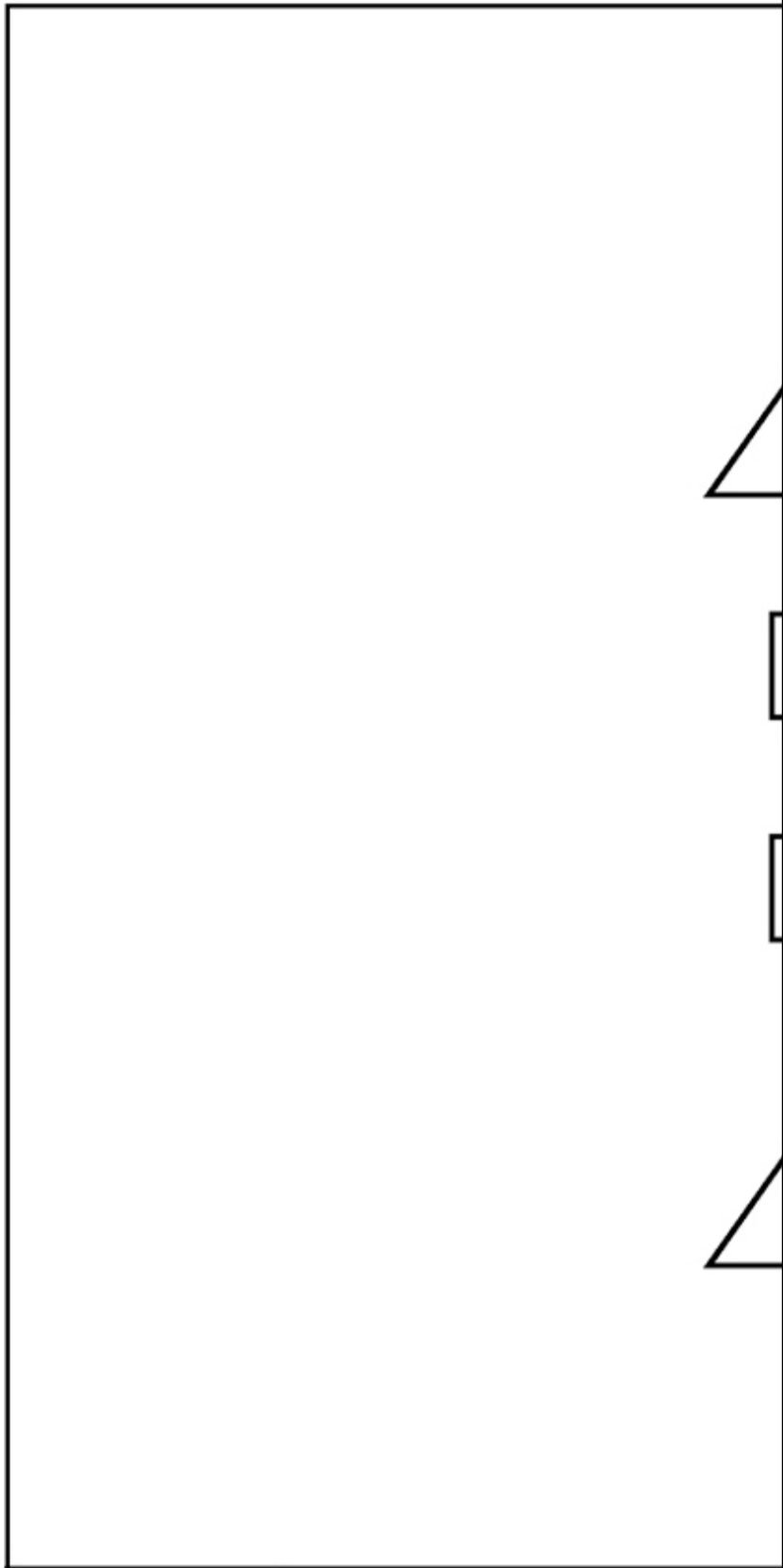
3. 다음은 컴퓨터 네트워크 환경을 나타낸 것이다. 이에 대한 설명으로 옳지 않은 것은? [3 점]



근거리 통신망(LAN)

- ① A는 E에게 P2P를 이용하여 음악 파일을 보낼 수 있다.
- ② A, B, C는 토큰을 획득한 순서에 따라 인터넷에 연결될 수 있다.
- ③ B는 D에게 SMTP를 이용하여 전자우편(E-Mail)을 보낼 수 있다.
- ④ LAN에 연결된 사용자들은 라우터를 통하여 인터넷을 이용할 수 있다.
- ⑤ A가 B에게 음악 파일을 전송하는 동안 C는 D에게 그림 파일을 전송할 수 있다.

4. 다음 순서도를 C 언어와 베이식(BASIC) 언어를 사용하여 각각 하나의 프로그램으로 개발할 때 발생한 상황이다. 이에 대한 설명으로 옳은 것은? [3 점]



상황	프로그램을 없었으나 (2
----	------------------

- 있다.
- ③ 베이식 언어로 작성, 번역, 실행하면 프로그램 전체를 실행할 수 있다.
- ④ 베이식 언어로 작성, 번역, 실행하면 W, H 변수 값을 입력할 수 있다.
- ⑤ C 언어로 작성, 번역, 실행하면 '면적(A)=S / 2' 문장의 실행이 가능하다.

5. 스프레드시트(엑셀 2000) 수업 시간에 (가)~(라) 메시지에 대한 선생님의 질문에 바르게 대답한 학생을 <보기>에서 고른 것은? (단, 자동채우기 기능을 사용하지 않았다.) [3 점]

- ① C 언어로 작성, 번역하면 목적 프로그램을 생성할 수 있다.
- ② C 언어로 작성, 번역, 실행하면 W, H, A 변수 값을 출력할 수

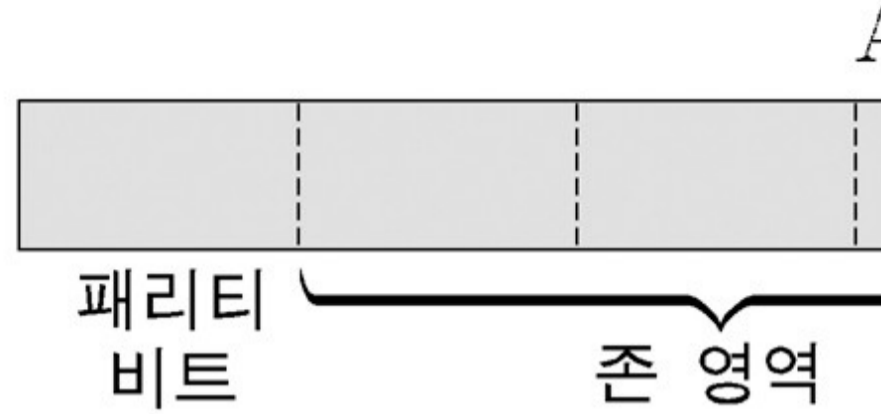
	A	B
1		
2		
3		
4		
5	날짜	생산량
6	6월 07일	7,500
7	6월 13일	6,500
8	6월 20일	7,300
9	합계	#####

↑  
(가)

선생님 : (가) ~ (라)  
영희 : 행의 높이가  
철수 : 계산된 결  
순이 : B7을 D7로  
봉수 : F6셀에 ' =  
습니다.

- ① 영희, 철수-----② 영희, 순이-----③ 철수, 순이  
④ 철수, 봉수-----⑤ 순이, 봉수

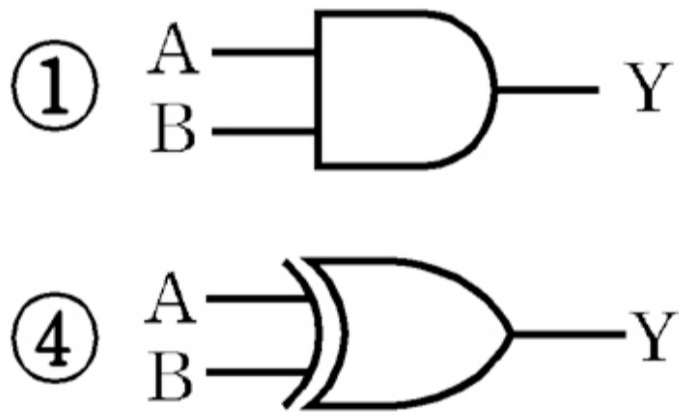
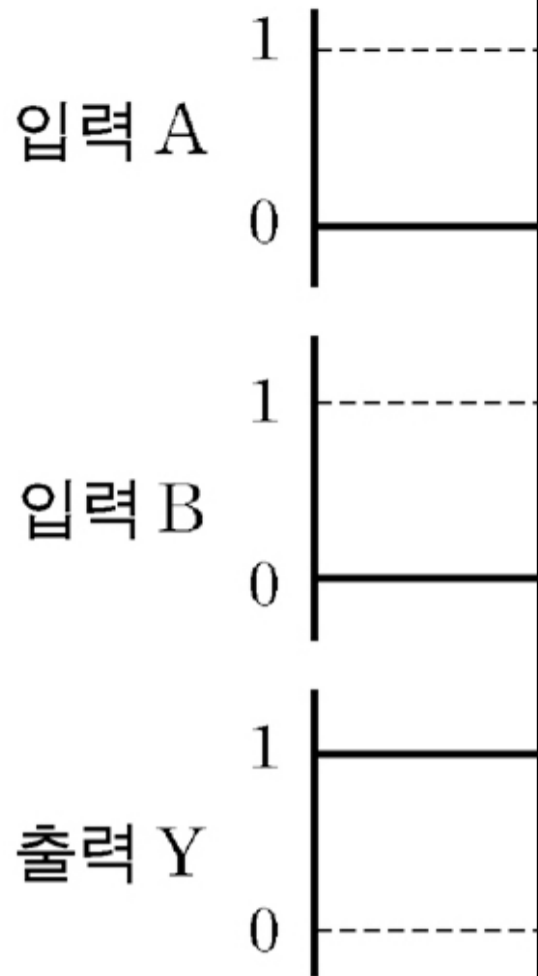
6. 그림은 ASCII 코드의 형식을 나타낸 것이다. 이에 대한 설명으로 옳은 것을 <보기>에서 모두 고른 것은? [3 점]



ㄱ. 패리티 비트는 에러  
ㄴ. 존 영역은 코드가 나  
한다.  
ㄷ. ASCII 코드는 컴퓨터  
의 문자 데이터 처리  
ㄹ. 패리티 비트를 포함  
 $2^8 (= 256)$ 개의 서로  
수 있다.

- ① ㄱ, ㄷ-----② ㄷ, ㄹ-----③ ㄱ, ㄴ, ㄷ  
④ ㄱ, ㄴ, ㄹ-----⑤ ㄴ, ㄷ, ㄹ

7. 다음과 같은 입출력 파형을 나타내는 논리 게이트로 옳은 것은? [3 점]



8. 그림은 정보 기술을 활용한 사례들이다. 이 사례들의 해당 분야와 관련이 없는 것은?



- ① 원격 교육-----② 원격 진료-----③ 전자상거래  
 ④ 가정 자동화-----⑤ 텔레매틱스



RFID(Radio Frequency Identification)은 무선 주파수를 이용하여 정보를 전파를 이용 방식으로 읽어내는

- ㄱ. 폐기물 처리 용한 환경 오염을
- ㄴ. 개성 공단을 통 기술을 이용하며
- ㄷ. 휴대폰 또는 가용하면 이동 중 있다.
- ㄹ. 항구의 컨테이너 상황 및 위치를 력을 향상시킬

- ① ㄱ, ㄷ-----② ㄴ, ㄹ-----③ ㄷ, ㄹ
- ④ ㄱ, ㄴ, ㄹ-----⑤ ㄴ, ㄷ, ㄹ

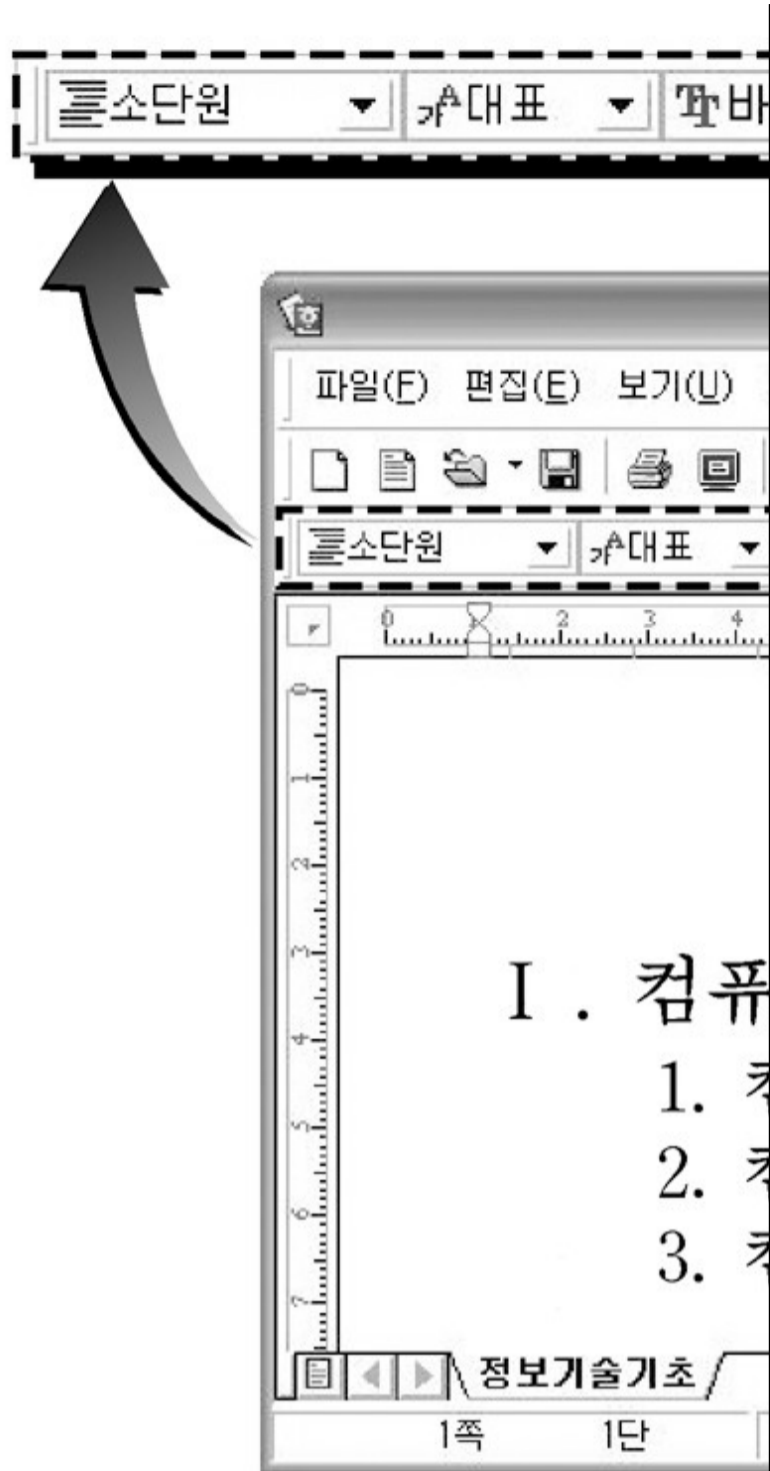
12. 다음 사례에서 순이가 사용한 입력 장치로 옳은 것을 <보기>에서 고른 것은?

순이는 수업 시간에, 록 하고 이 격자를 손의 이터에 대한 정보를 입 특별히 설계된 문자를 다. 방과 후 은행에 가서 여 현금을 인출하고, 지 금을 납부하였다.

- ㄱ. 조이스틱
- ㄷ. 광학문자판독기(OCR)
- ㄹ. 자기잉크문자판독기(MIR)

- ① ㄱ, ㄷ-----② ㄱ, ㄹ-----③ ㄴ, ㄷ
- ④ ㄴ, ㄹ-----⑤ ㄹ, ㄹ

13. 그림은 워드프로세서(ㅎ·ㄴ글 2002)로 작성한 문서이다. 지정된 블록(가)에 대한 설명으로 옳은 것을 <보기>에서 모두 고른 것은?

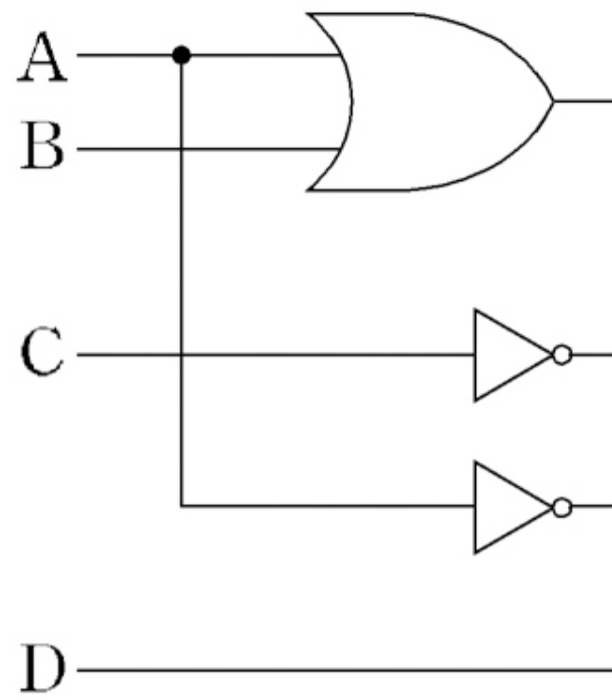


ㄱ. 글자 비율이 '100%'  
 ㄴ. 스타일이 '소단원'  
 ㄷ. 글자 간격은 16  
 ㄹ. 키보드를 이용해서

- ① ㄱ, ㄷ ----- ② ㄴ, ㄹ ----- ③ ㄱ, ㄴ, ㄷ  
 ④ ㄱ, ㄷ, ㄹ ----- ⑤ ㄴ, ㄷ, ㄹ

14. 다음 논리 회로에 대한 출력을 논리식으로 표현한 것으로 옳은

것은? [3 점]



- ①  $Y = (A + B)\bar{C} + \bar{A}D$   
 ③  $Y = (AB + \bar{C})(\bar{A} + D)$   
 ⑤  $Y = (AB + \bar{C})\bar{A} + \bar{A}D$

15. 다음 운영 체제들의 공통된 기능으로 옳은 것을 <보기>에서 고른 것은? [3 점]

윈도,

- ㄱ. 입출력 관리 및
- ㄴ. 사용자가 컴퓨터한다.
- ㄷ. 대용량 파일이여준다.
- ㄹ. 컴퓨터에 연결 시스템을 운영.
- ㅁ. 컴퓨터에서 프해 바이러스 예

- ① ㄱ, ㄴ, ㄷ ----- ② ㄱ, ㄷ, ㄹ ----- ③ ㄱ, ㄷ, ㅁ
- ④ ㄴ, ㄷ, ㅁ ----- ⑤ ㄴ, ㄹ, ㅁ

16. 다음 대화 내용과 가장 관련이 있는 것은?

영희 : 통신망에서 하나  
 때, 데이터가 충  
 필요하지 않을까?  
 봉수 : 근거리 통신망으  
 CSMA/CD 방식  
 영희 : CSMA/CD 방식  
 봉수 : 단말기가 데이터  
 용 중인지 감지하  
 하고, 사용 중이  
 가 다시 시도하는

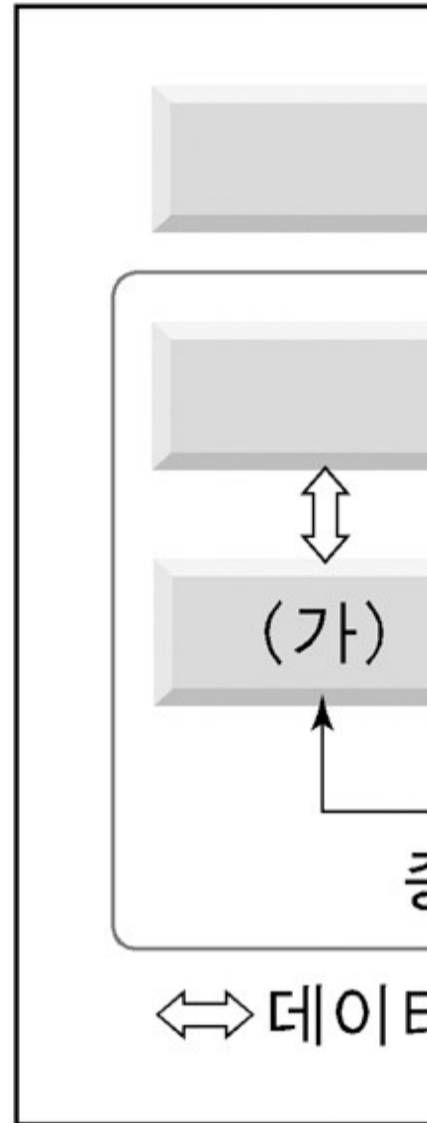
- ① 동기 전송 방식 ----- ② 통신망 대역폭
- ③ 비동기 전송 방식 ----- ④ 매체 접근 제어 방식
- ⑤ 주파수 재활용 방식

17. 다음 화면에서 웹 서버의 도메인 이름으로 옳은 것은?



- ① www.moe.go.kr
- ② http://www.moe.go.kr
- ③ /open\_content/open\_co
- ④ www.moe.go.kr/open\_co
- ⑤ http://www.moe.go.kr/o

18. 다음은 중앙처리장치(CPU)의 구성도를 나타낸 것이다. (가)와 (나)에 대한 설명으로 옳은 것을 <보기>에서 모두 고른 것은? [3 점]



- ㄱ. (가)는 연산 장치와 통로 역할을 한다.
- ㄴ. (가)는 주기억 장치된 결과를 임시로 저장한다.
- ㄷ. (나)는 수치에 대한 명령을 해독하고 통제하는 역할을 한다.
- ㄹ. (나)는 명령을 해독하고 통제하는 역할을 한다.

- ① ㄱ-----② ㄹ-----③ ㄱ, ㄷ
- ④ ㄴ, ㄷ-----⑤ ㄴ, ㄹ

19. 다음 HTML 문서의       를 완성하여 웹 브라우저로 열었을 때 나타난 화면이다. (나)부분을 클릭하여 수행할 수 없는 것은? [3 점]

```

<HTML>
  <HEAD>
    <TITLE>정보기술</TITLE>
  </HEAD>
  <BODY BGCOLOR="YELLOW" >
    <H3>정보기술기초</H3>
    정보통신<P>
    소프트웨어<P>
    하드웨어<P>
    멀티미디어<P>

    <A HREF= (가) >연결</A>

  </BODY>
</HTML>

```

(가)

- ① 동영상 파일을 지정하여 볼 수 있다.
- ② 그림 파일을 지정하여 그림을 볼 수 있다.
- ③ 다른 사이트의 웹 페이지를 연결할 수 있다.
- ④ 같은 사이트의 다른 웹 페이지를 연결할 수 있다.
- ⑤ 위의 웹 페이지 화면의 배경색을 지정할 수 있다.

\* 확인 사항  
 ○ 답안지의 해당란에 필요한 내용을 정확히 기입(표기)했는지 확인하십시오.