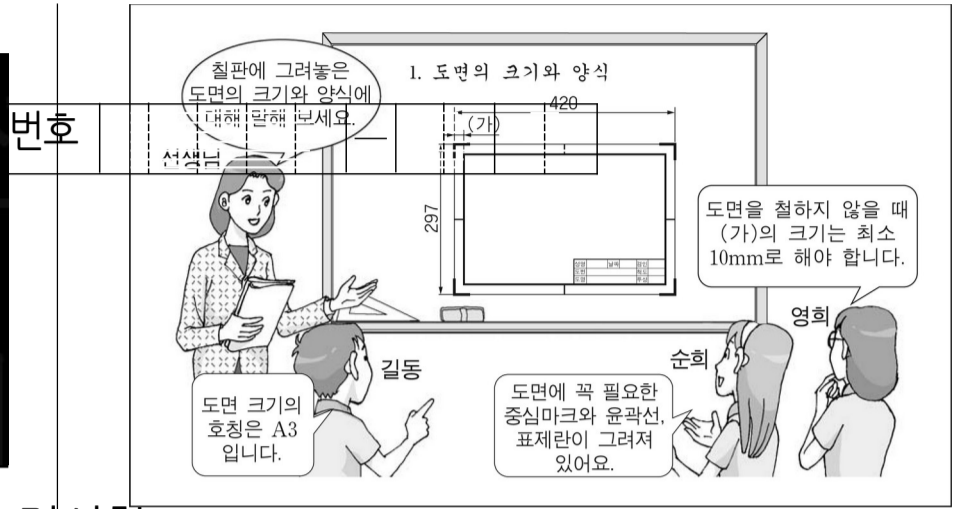


제 4 교시



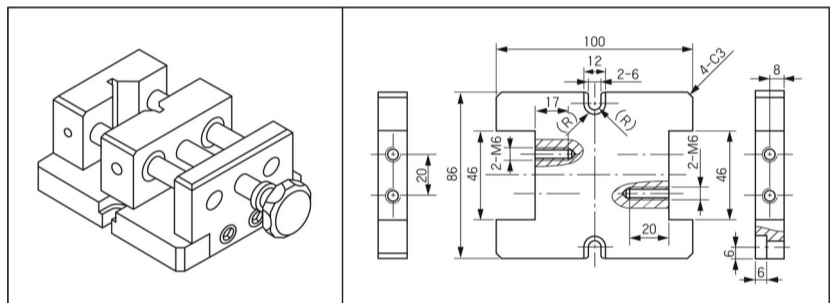
2009 학년도 대학수학능력시험

- ① 길동-----② 순희-----③ 길동, 영희
- ④ 순희, 영희-----⑤ 길동, 순희, 영희

직업탐구 영역

[3~4] 다음은 옥내 배선도의 일부이다. 물음에 답하시오.

0. 그림 (가), (나)에 대한 설명으로 옳은 것을 <보기>에서 모두 고른 것은?



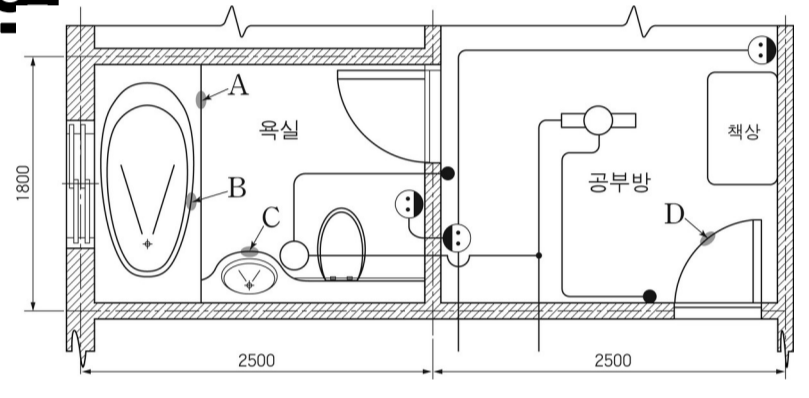
(가) (나)

<보기>

- ㄱ. (가)는 어떤 기구의 전체적인 조립 상태를 나타낸다.
- ㄴ. (나)는 제품을 구성하는 부품에 대해 상세하게 나타낸다.
- ㄷ. (가)와 (나)는 제작도에 해당하며 실제 제품을 만들기 위해 필요하다.

- ① ㄱ-----② ㄴ-----③ ㄱ, ㄷ
- ④ ㄴ, ㄷ-----⑤ ㄱ, ㄴ, ㄷ

1. 그림은 도면에 대한 수업장면이다. 선생님의 질문에 옳게 대답한 학생을 모두 고른 것은?



2. 위 도면에서 선 A~D를 그릴 때 사용된 제도용구로 적절한 것을 <보기>에서 고른 것은?

<보기>

- ㄱ. A - 디바이더-----ㄴ. B - 운형자
- ㄷ. C - 축척자-----ㄹ. D - 컴퍼스

- ① ㄱ, ㄴ-----② ㄱ, ㄷ-----③ ㄴ, ㄷ-----④ ㄴ, ㄹ-----⑤ ㄷ, ㄹ

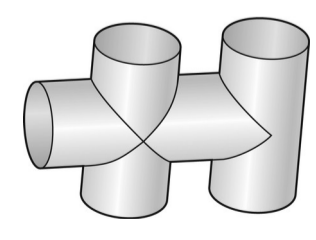
3. 위 도면에 대한 설명으로 옳은 것을 <보기>에서 모두 고른 것은?

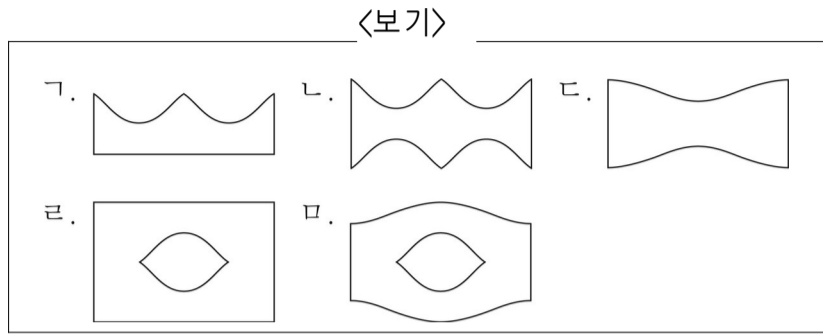
<보기>

- ㄱ. 한 쪽 방향으로만 전류를 흐르게 하는 부품이 있다.
- ㄴ. 전류의 흐름을 차단하거나 통전시키는 부품이 있다.
- ㄷ. 조명 기구의 종류와 전기 부품의 배치를 알 수 있다.

- ① ㄱ-----② ㄴ-----③ ㄱ, ㄷ
- ④ ㄴ, ㄷ-----⑤ ㄱ, ㄴ, ㄷ

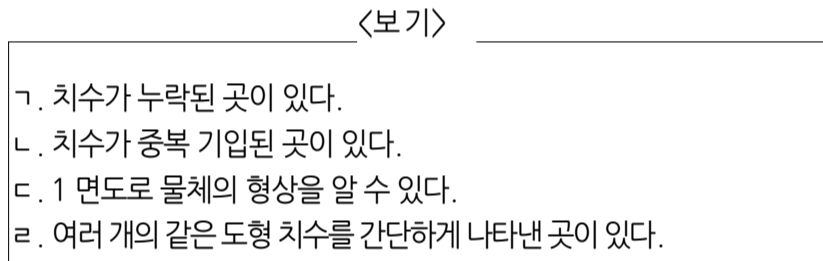
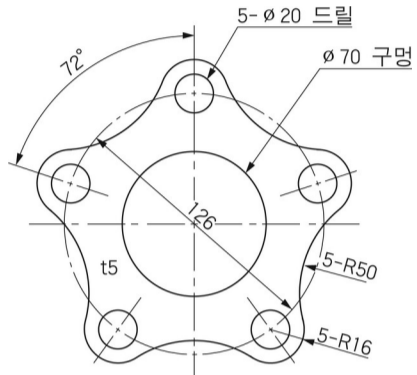
4. 그림과 같은 상관체를 만드는데 필요한 전개도를 <보기>에서 고른 것은? [3 점]





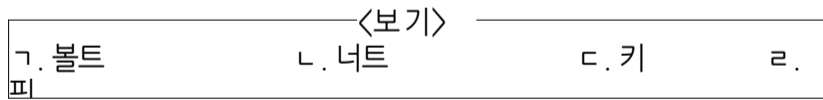
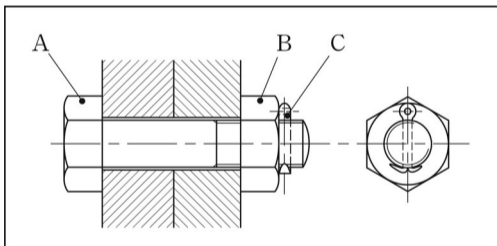
- ① 가, 나, 다 ----- ② 가, 나, 라 ----- ③ 가, 다, 마
 ④ 나, 라, 마 ----- ⑤ 다, 라, 마

5. 그림에 대한 설명으로 옳은 것을 <보기>에서 고른 것은? [3 점]



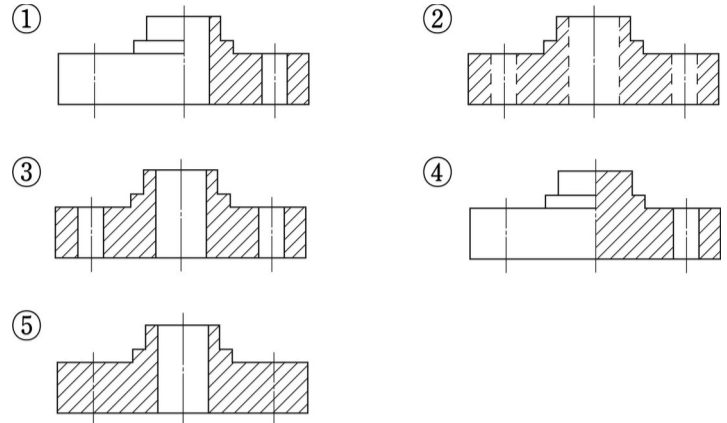
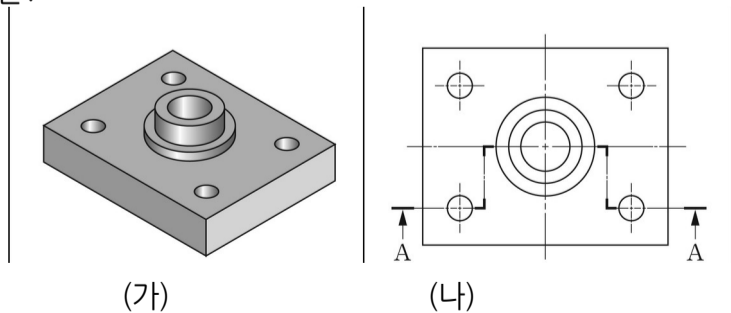
- ① 가, 나 ----- ② 가, 다 ----- ③ 나, 다 ----- ④ 나, 라 ----- ⑤ 다, 라

6. 그림은 조립도의 일부이다. A~C의 명칭으로 옳은 것을 <보기>에서 고른 것은?

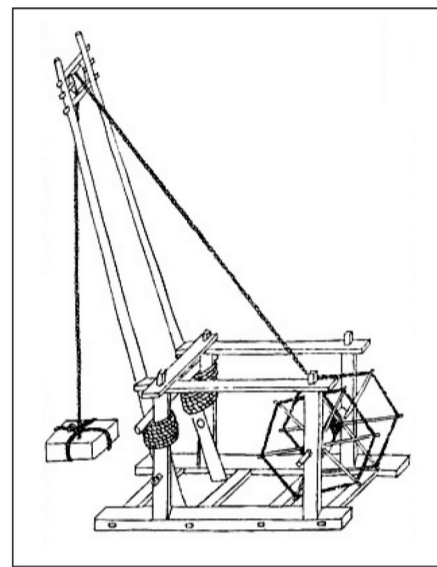


- | | | | | | |
|-----|---|---|-----|---|---|
| A | B | C | A | B | C |
| ① 가 | 나 | 다 | ② 가 | 나 | 라 |
| ③ 나 | 가 | 다 | ④ 나 | 다 | 라 |
| ⑤ 라 | 다 | 가 | | | |

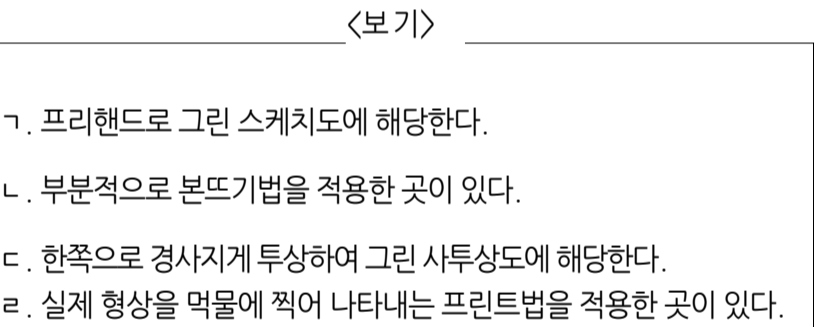
7. 그림 (가)의 물체를 (나)와 같이 절단하여 나타낸 단면도로 옳은 것은?



8. 그림은 조선시대의 녹로전도(耒圖)이다. 이에 대한 설명으로 옳은 것을 <보기>에서 고른 것은? [3 점]



- 국립중앙도서관 소장, 『화성성역의궤(華城城役儀軌)』, 1801(순조1년) -



- ① 가, 나 ----- ② 가, 다 ----- ③ 나, 다
 ④ 나, 라 ----- ⑤ 다, 라

9. 다음은 ○○전자(주)의 회의 내용이다. ㉠~㉣에 대한 설명으로 옳은 것을 <보기>에서 모두 고른 것은?

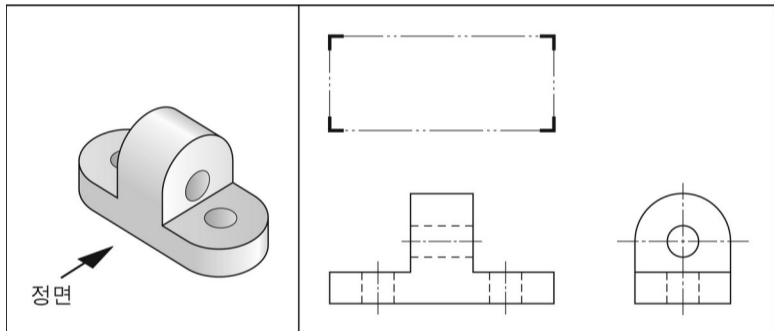
사 장 : 최근 확정된 휴대폰 충전 단자의 표준에 대하여 이야기해 봅시다.
 기획부장 : ㉠ 한국정보통신기술협회(TTA)는 휴대폰 충전 단자 및 이어폰 단자를 20 핀으로 하는 ㉡ 휴대폰 외부 단자 통합 표준을 확정 발표했습니다.
 생산부장 : 그동안 ㉢ 우리 회사는 24 핀 충전 단자를 생산하고 있었는데 이번 통합 표준을 따르려면 통합 단자로 재설계하고 생산 라인 일부를 변경해야 합니다.
 영업부장 : 통합 표준을 적용한 충전 단자를 생산하면 충전은 물론 이어폰, TV 시청 등 다양한 기능을 제공할 수 있습니다.

<보기>

㉠. ㉡에서 제정한 규격은 단체 규격에 속한다.
 ㉢. ㉡는 KS B의 규격에 따른다.
 ㉣. ㉡는 사내 규격에 따른다.

- ① ㉠, ㉡, ㉢
 ② ㉠, ㉡, ㉣
 ③ ㉠, ㉢, ㉣
 ④ ㉡, ㉢, ㉣

10. 제 3 각법을 이용하여 그림 (가)의 물체를 (나)의 투상도로 나타내고자 한다. 이 때 평면도에 나타나는 선으로 옳은 것을 <보기>에서 모두 고른 것은? [3 점]



(가)

(나)

<보기>

㉠. 도형의 중심을 나타내는 선
 ㉡. 물체의 외형을 나타내는 선
 ㉢. 물체의 보이지 않는 형상을 나타내는 선
 ㉣. 물체의 일부 파단한 경계를 나타내는 선

- ① ㉠, ㉡, ㉢
 ② ㉠, ㉡, ㉣
 ③ ㉡, ㉢, ㉣
 ④ ㉠, ㉡, ㉢, ㉣

11. CAD 시스템에 (가), (나)와 같이 좌표를 입력하였다. 이 때 제 3 각법으로 그려지는 물체 (다)의 투상도로 옳은 것을 <보기>에서 고른 것은? [3 점]

(가)	(나)	(다)
명령: LINE <input type="button" value="Enter"/>	명령: LINE <input type="button" value="Enter"/>	
시작점: 0,0 <input type="button" value="Enter"/>	시작점: 0,0 <input type="button" value="Enter"/>	
다음점: @80,0 <input type="button" value="Enter"/>	다음점: @80<0 <input type="button" value="Enter"/>	
다음점: @50<90 <input type="button" value="Enter"/>	다음점: @-30,50 <input type="button" value="Enter"/>	
다음점: @50<180 <input type="button" value="Enter"/>	다음점: @-50,0 <input type="button" value="Enter"/>	
다음점: 0,0 <input type="button" value="Enter"/>	다음점: 0,0 <input type="button" value="Enter"/>	

<보기>

㉠. 정면도 ㉡. 평면도 ㉢. 우측면도 ㉣. 좌측면도

- (가) (나) (가) (나)
 ① ㉠ ㉡-----② ㉠ ㉢
 ③ ㉡ ㉣-----④ ㉢ ㉡
 ⑤ ㉢ ㉣

12. 다음은 도면 관리부서에서 도면을 관리하는 일반적인 절차를 나타낸 것이다. (가)에 대한 설명으로 옳은 것을 <보기>에서 고른 것은?

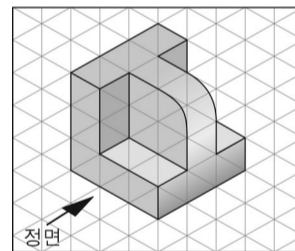


<보기>

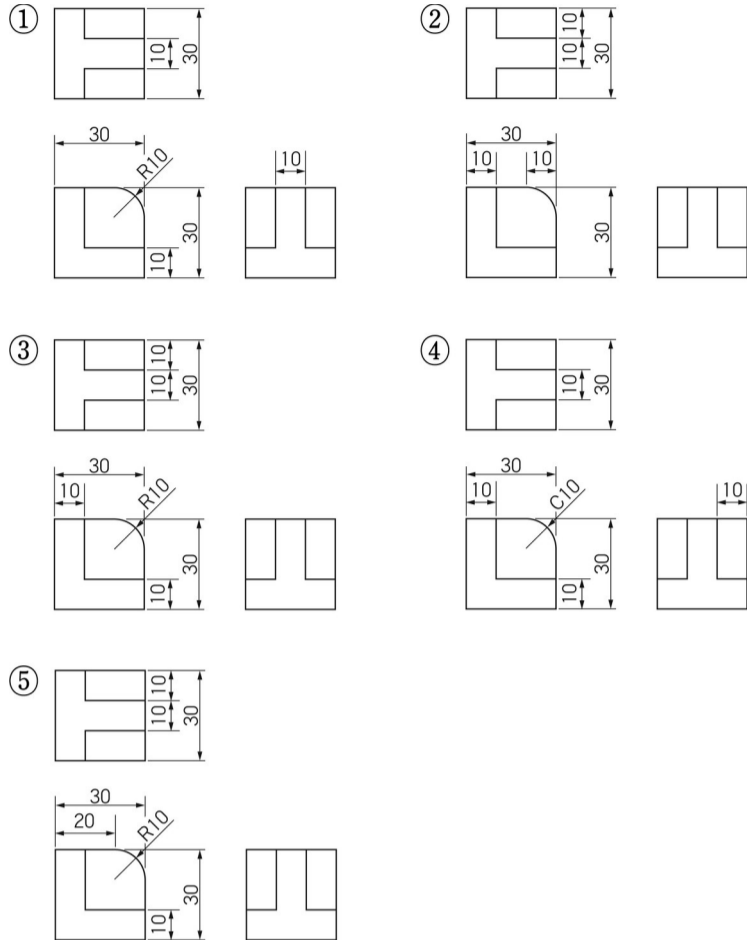
㉠. 출도상황은 관리대장을 사용하여 관리한다.
 ㉡. 도면을 출도할 때에는 도면 출도인을 날인한다.
 ㉢. 도면을 변경할 때에는 복사도를 대출하여 수정한다.
 ㉣. 제품생산을 위해 제작부서에서 도면을 요구하면 원도를 제공한다.

- ① ㉠, ㉡, ㉢
 ② ㉠, ㉢, ㉣
 ③ ㉡, ㉢, ㉣
 ④ ㉡, ㉢, ㉣

13. 그림의 물체를 투상도로 나타낼 때 치수기입 원칙에 따라 치수를 옳게 기입한 것은? (단, 모눈종이 한 눈금의 간격은 10mm이다.) [3 점]



정면



14. 그림과 같은 투시 투상도의 특징으로 옳은 것을 <보기>에서 고른 것은?

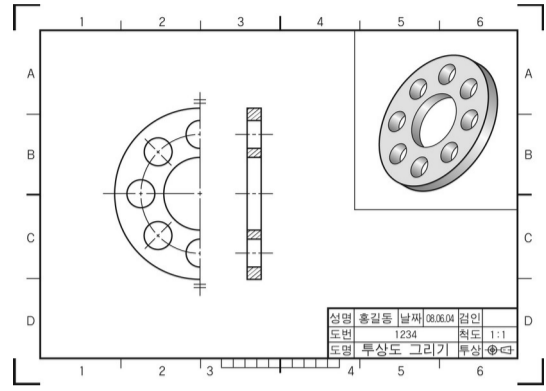


<보기>

- ㄱ. 소점이 2 개이다.
- ㄴ. 사실적이며 원근감이 있다.
- ㄷ. 세 축의 모서리가 직각으로 만난다.
- ㄹ. 한쪽으로 경사지게 투상하여 입체적이다.

- ① ㄱ, ㄴ ----- ② ㄱ, ㄷ ----- ③ ㄴ, ㄷ
- ④ ㄴ, ㄹ ----- ⑤ ㄷ, ㄹ

15. 도면의 입체도를 투상도로 나타냈을 때 옳은 내용을 <보기>에서 모두 고른 것은? [3 점]



<보기>

- ㄱ. 대칭 도형의 생략법이 적용된 곳이 있다.
- ㄴ. 반복 도형의 생략법이 적용된 곳이 있다.
- ㄷ. 기본 중심선을 기준으로 2 개로 절단하여 나타낸 것이다.

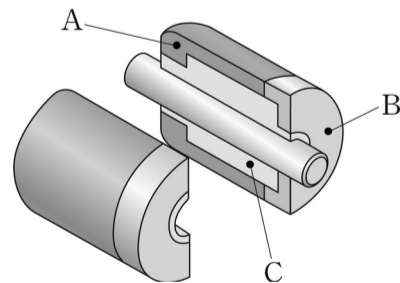
- ① ㄱ ----- ② ㄴ ----- ③ ㄱ, ㄷ
- ④ ㄴ, ㄷ ----- ⑤ ㄱ, ㄴ, ㄷ

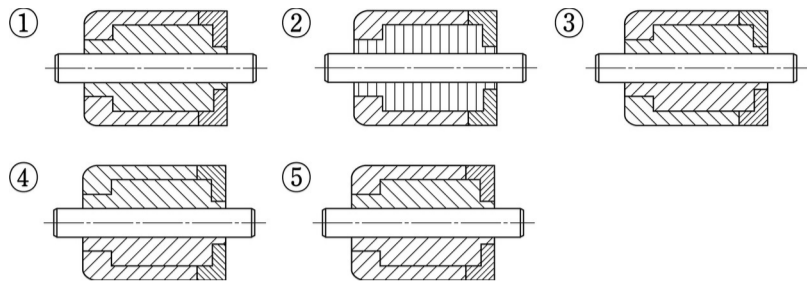
16. 주어진 정사각형을 이용하여 [작도순서]에 따라 도형을 그렸을 때 나타나는 평면도형으로 옳은 것은? [3 점]

	<p>[작도순서]</p> <p>(1) 점 A와 C, 점 B와 D의 각 꼭지점을 연결하여 대각선을 긋는다. 이때 만나는 교점을 O라 한다.</p> <p>(2) 점 A를 중심으로 선분 AO를 반지름으로 하는 원호를 그려 정사각형 변과 만나는 점 E와 F를 구한다.</p> <p>(3) (2)와 같은 방법으로 점 B, C, D를 중심으로 점 G, H, I, J, K, L을 구한다.</p> <p>(4) 구해진 점들을 인접한 점끼리 서로 연결한다.</p>
--	--

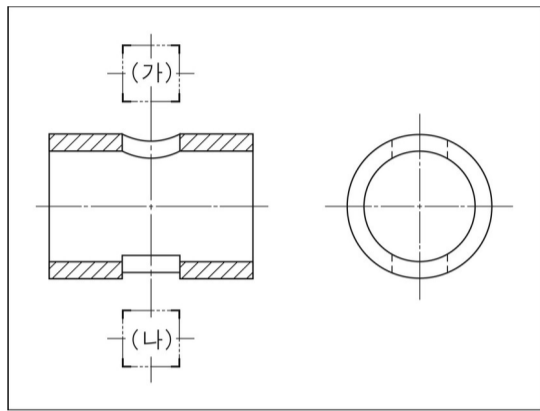
- ① 정삼각형 ----- ② 정오각형 ----- ③ 정육각형
- ④ 정팔각형 ----- ⑤ 정십이각형

17. 축과 조립된 A~C 부품이 그림과 같이 절단되어 있다. 단면의 해칭이 옳은 것은?

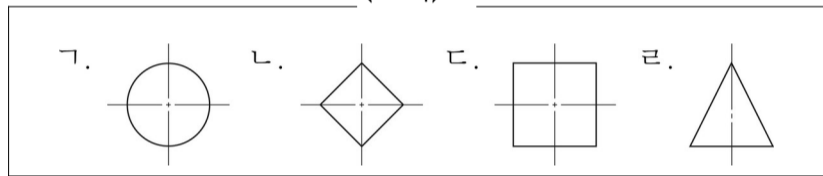




18. 그림은 상하로 구멍이 뚫린 관의 실제 투상도이다. (가), (나)의 투상도가 될 수 있는 모양을 <보기>에서 고른 것은? [3 점]

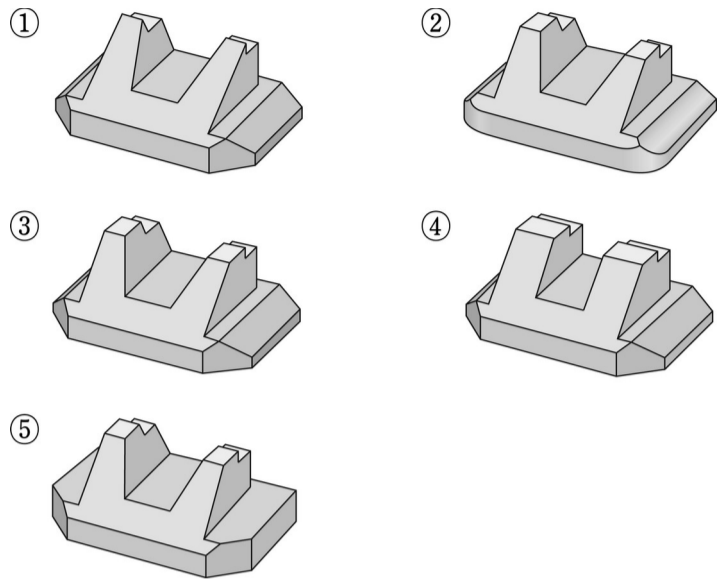
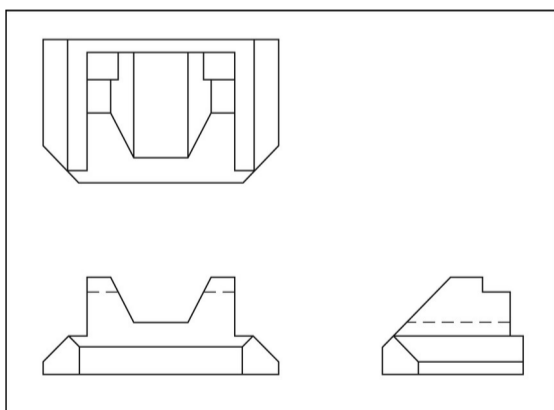


<보기>



- | (가) | (나) | (가) | (나) |
|-----|-----|-----|-----|
| ① 가 | 나 | ② 가 | 다 |
| ③ 나 | 다 | ④ 나 | 라 |
| ⑤ 다 | 라 | | |

19. 그림은 제 3 각법으로 나타낸 투상도이다. 이를 입체도로 옮겨 나타낸 것은? [3 점]



* 확인 사항

○ 답안지의 해당란에 필요한 내용을 정확히 기입(표기)했는지 확인하시오.