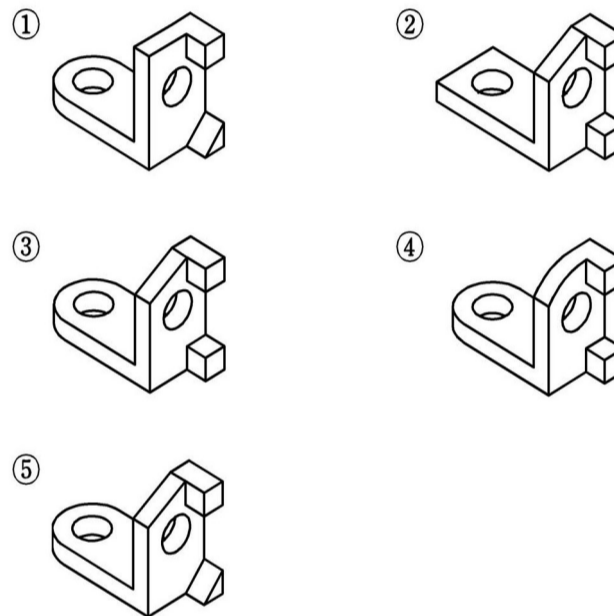
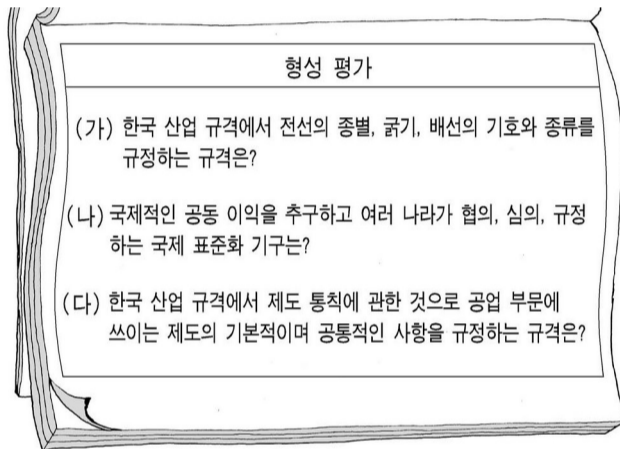
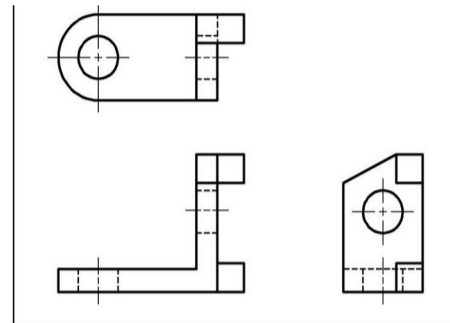


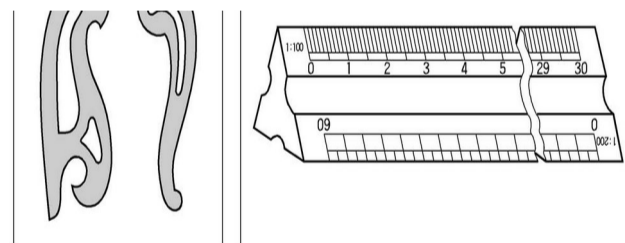
2006 학년도 대학수학능력시험 9 월 모의평가 문제지

직업탐구 영역 (기초 제도)

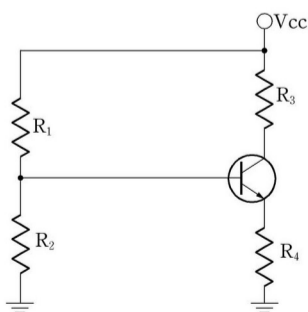
- 자신이 선택한 과목의 문제지인지 확인하십시오.
- 문제지에 성명과 수험번호를 정확히 써넣으십시오.
- 답안지에 성명과 수험번호를 써넣고, 또 수험번호와 답을 정확히 표시하십시오.
- 과목을 선택한 순서대로 풀고, 답은 답안지의 '제 1 선택'란에서부터 차례대로 표시하십시오.
- 문항에 따라 배점이 다르니, 각 물음의 끝에 표시된 배점을 참고하십시오. 3 점 문항에만 점수가 표시되어 있습니다. 점수 표시가 없는 문항은 모두 2 점입니다.



- | (가) | (나) | (다) |
|-----|-----|-----|
| ㄱ | ㄴ | ㄷ |
| ㄱ | ㄷ | ㄴ |
| ㄷ | ㄱ | ㄹ |
| ㄹ | ㄱ | ㄴ |
| ㄹ | ㄴ | ㄷ |



(가) (나)



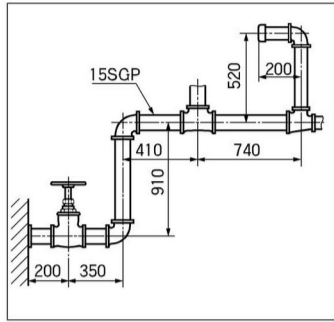
〈보기〉

ㄱ. 저항
 ㄴ. 콘덴서
 ㄷ. 다이오드
 ㄹ. 트랜지스터

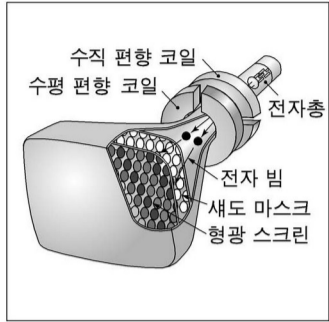
- | (가) | (나) | (가) | (나) |
|-----|-----|-----|-----|
| ㄴ | ㄱ | ㄷ | ㄱ |
| ㄷ | ㄴ | ㄹ | ㄴ |
| ㄹ | ㄷ | | |

직업탐구 영역

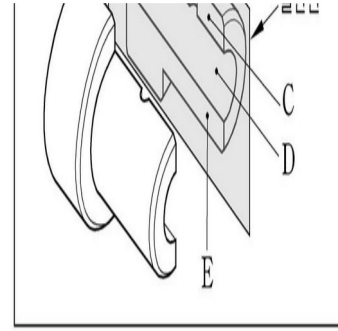
5. 다음 (가)와 (나)에 해당하는 도면의 종류를 바르게 짝지은 것은? [3 점]



(가)



(나)

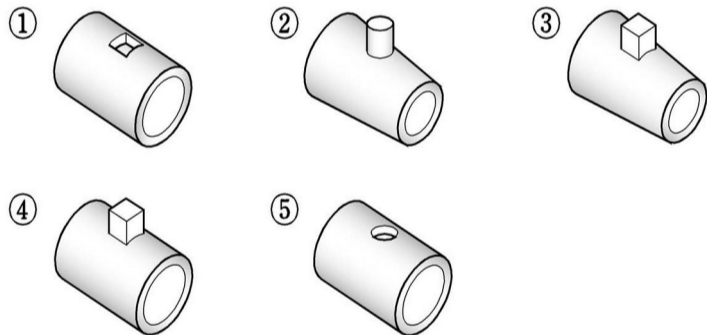
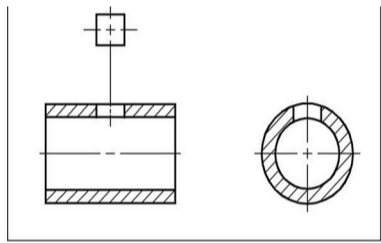


(가)

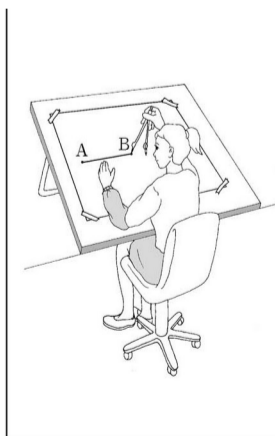
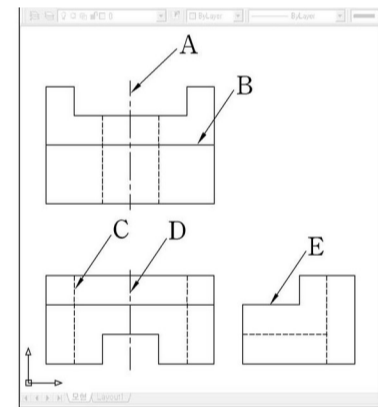
(나)
공정도
공정도
축로도

(가)

(나)
설명도
설명도



| 선 색상 | 구분 |
|------|-----|
| 흰색 | 가는선 |
| 노란색 | 파선 |
| 초록색 | 굵은선 |



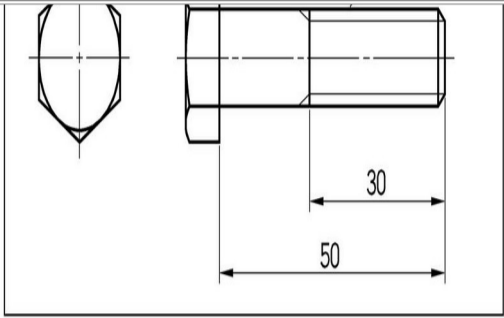
[작도 순서]

1. 길이가 주어진 선분 \overline{AB} 를 긋는다.
2. 점 A와 B에서 선분 \overline{AB} 의 길이를 반지름으로 하는 원호를 각각 그린다.
3. 점 A, B를 각각의 접점으로 하는 수직선을 긋는다.
4. 그 수직선과 원호가 만나는 점을 C, D라고 한다.
5. 점 C, D를 직선으로 연결한다.

투상도에서 직각으로 만나는 3 개의 모서리는 각각 120° 이다.

직업탐구 영역

제시된 육각볼트의 제작용 약도에 대한 설명 중 옳은 것을 <보기>에서 모두 고른 것은?



제 | 학생권 노변을 생산 현상에 내모내기 전에 검토하여야 한다.

미경 : 도면의 척도는 적절한지 살펴봐야 해.

철수 : 용도에 맞는 선을 선택하고 그렸는지 살펴보는 것도 중요해.

영호 : 투상도의 선택과 배열이 적절한지도 봐야지.

순이 : 표제란에 제품의 가격이 잘 기입되어 있는지도 봐야겠지.

등각 투상도

| | | | | | |
|----|--------|------|-------|----|----|
| 성명 | 홍길동 | 번/번호 | 1반 1번 | 점수 | |
| 도명 | 투상도 선정 | | | 척도 | NS |
| | | | | 투상 | ☞ |

직업탐구 영역

* 확인 사항

- 답안지의 해당란에 필요한 내용을 정확히 기입 (표기) 했는지 확인하십시오 .

17. 다음 치수 기입의 원칙에 따라 치수를 바르게 기입한 것은? _____

정면도 우측면도

ㄱ ㄹ
ㄴ ㄷ
ㄸ ㄺ

정면도 우측면도

ㄱ ㅁ
ㄴ ㅂ