

직업탐구영역

컴퓨터일반

철수 : 삼촌. 컴퓨터는 왜 2 진수를 사용하는 거죠?

삼촌 : 2 진수는 ㉠다른 진수에 비해 사람이 이해하고 나타내기가 쉽기 때문이지. 그리고 논리의 조립이 간단하고 ㉡컴퓨터에서 사용되는 소자가 2 진수를 나타내는데 편리하기 때문이야. 또한 ㉢컴퓨터는 특성상 신호가 켜지고 꺼진 상태를 판단하여 사용하는 것을 기본으로 한단다.

철수 : 그럼 컴퓨터를 공부할 때 8 진수, 16 진수도 자주 나오던데 그건 왜 그래요?

삼촌 : ㉣둘다 2 진수와 상호 변환이 쉽기 때문이란다.

철수 : 일상적으로 Kilo 는 1,000 을 의미하는데 1 KB(Kilo Byte)는 왜 1,000 Byte 가 아니고 1,024 Byte 인가요?

삼촌 : ㉤컴퓨터가 2 진수를 사용하므로 2 의 10 제곱은 1,024 가 되기 때문이야.

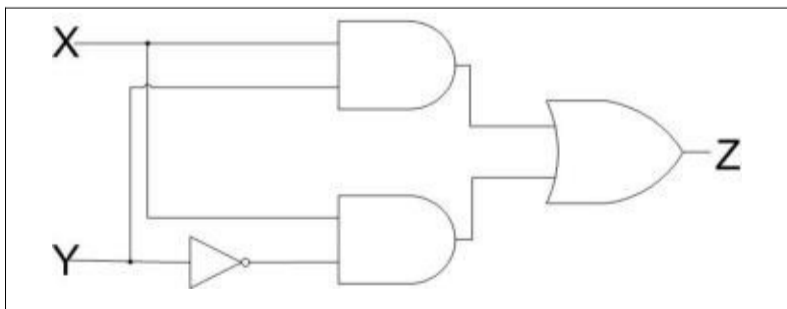
- ① ㉠ ② ㉡ ③ ㉢ ④ ㉣ ⑤ ㉤

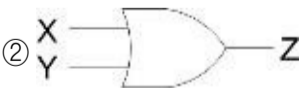


^N 다음 논리 함수를 불(Boolean) 대수의 기본 정리를 이용하여 간소화한 것은? (단, 와 A'은 같음)

$$(A +) \cdot (A + B)$$

- ① 0-----② 1-----③ A
④ A+B-----⑤ A·B

^N 다음의 논리 회로를 간략화한 것은? [3 점]



- ① X ----- Z ②  ③ X ----- Z ④  ⑤  ⑤ OR \diamond

^N 다음 대화에서 잘못 사용된 용어를 찾아 옳게 고친 것은? [3 점]

보람 : 우리 집 컴퓨터의 운영 체제는 리눅스야.
지환 : 난 응용 소프트웨어중에 게임을 많이 가지고 있어.
영재 : 난 언어번역기로 ㅎ · ㄴ글 97 을 사용해.

- ① 응용 소프트웨어 -----> 유틸리티
② 운영 체제 -----> 응용 소프트웨어
③ 응용 소프트웨어 -----> 시스템 소프트웨어
④ 언어번역기 -----> 응용 소프트웨어
⑤ 언어번역기 -----> 시스템 소프트웨어

^N 다음은 엑셀을 이용하여 사원별 연수 점수 현황을 판정 조건에 따라 처리한 결과이다.

<판정 조건>

합격은 3 과목의 평균이 60 점 이상인 자로 한다. 단, 평균이 60 점 이상일지라도 40 점 미만인 과목이 있으면 불합격 처리한다.

<처리 결과>

	A	B	C	D	E	F	G
1	사원별 연수 점수 현황						
3	사원번호	이름	과목1	과목2	과목3	평균	판정
4	2004001	이회사	90	95	100	95.00	합격
5	2004002	최명업	85	35	100	73.33	불합격
6	2004003	서총무	80	30	80	63.33	불합격
7	2004004	김주원	90	95	90	91.67	합격
8	2004005	홍길동	75	40	40	51.67	불합격
9	2004006	김민주	45	60	70	58.33	불합격
10	2004007	박면주	90	95	70	85.00	합격

[G4] 셀에 입력된 내용으로 안에 알맞은 것은? [3 점]

=IF (가 (F4 나 60, C4 >= 40, D4 >= 40, E4 >= 40), "합격", "불합격")

- 가 나 가 나
① AND <-----② OR <=
③ AND >-----④ OR >=
⑤ OR \diamond

직업탐구영역

컴퓨터일반

^N 다음은 그래픽 데이터의 표현 방식을 설명한 것이다.

- 픽셀이라는 작은 점들로 그림이 구성되어 있으며 표시되는 픽셀의 수가 많을수록 해상도는 높다.
- 이미지를 확대하면 화질이 나빠지며, 계단 현상이 발생한다.
- 색감이 부드럽고 사진처럼 정교한 이미지를 그대로 표현할 수 있다.

위 내용에 해당하는 '파일 형식'과 이러한 파일을 주로 편집하는 '소프트웨어'를 바르게 묶은 것은?

파일 형식----- 소프트웨어

- ① 벡터-----포토샵
- ② 벡터-----플래시
- ③ 비트맵-----포토샵
- ④ 벡터-----일러스트레이터
- ⑤ 비트맵-----일러스트레이터

^N <보기>에서 글자 모양을 지정하는 HTML 태그를 모두 고른 것은?

< 보 기 >

ㄱ. <A>...-----ㄴ. <U>...</U>
 ㄷ. <I>...</I>-----ㄹ. <TR>...</TR>
 ㅁ. <PRE>...</PRE>-----ㅂ. ...

- ① ㄱ, ㄴ, ㄷ ② ㄴ, ㄷ, ㅂ ③ ㄷ, ㄹ, ㅁ
- ④ ㄷ, ㄹ, ㅂ ⑤ ㄹ, ㅁ, ㅂ

^N (A) 부분에 입력될 내용과 관련된 진술로 적절한 것은? [3 점]



- ① IP 주소를 입력해서는 홈페이지에 접근할 수 없다.
- ② 프로토콜을 생략하고 도메인 이름만 입력하면 오류가 발생한다.
- ③ 인터넷 주소를 여러 개 입력하여 동시에 여러 주소에 연결이 가능하다.
- ④ 도메인 이름의 구성은 '최상위 도메인.호스트.소속기관.기관분류' 순으로 나타낸다.

- ⑤ 도메인 이름은 오른쪽으로 갈수록 큰 범위를 나타내는 계층적 구조로 구성되어 있다.

^N 철수가 경험한 후 생각해 본 내용과 가장 관계가 깊은 것은? [3 점]

겨울 방학 동안에 생활 영어 모음집을 만들기 계획한 철수는 인터넷 동호회, 카페, 교육 사이트에서 제공하는 각종 생활 영어를 수집하여 짧은 시간 내에 외국 여행이나 일상 생활에서 꼭 필요한 생활 영어 모음집을 완성할 수 있었다. 인터넷의 힘을 직접 체험한 철수는 인터넷으로 할 수 있는 다양한 일들에 대하여 생각해 보았다.

- ① 시중 은행을 방문하여 새로운 통장을 개설할 수 있다.
- ② 음악 콘서트 입장권을 직접 현금을 주고 구매할 수 있다.
- ③ 할인 매장을 방문하여 상품을 직접 만져보면서 구매할 수 있다.
- ④ 서가에 비치된 신문기사 스크랩에서 지나간 기사를 쉽게 찾아 읽을 수 있다.
- ⑤ 경매 사이트에 접속하여 필요한 물건을 가장 유리한 조건으로 구매할 수 있다.

^N 영희가 사용한 인터넷 검색 방법은? [3 점]

겨울 방학 동안 해외 여행을 계획한 영희는 인터넷 검색을 통하여 여행지를 선정하기로 하였다. 영희는 인터넷 검색 엔진에서 분류해 놓은 목록 중 [여행] - [해외여행] - [중국] - [북경]을 각각 순서대로 찾아 클릭 함으로써 만족스러운 여행지를 찾아낼 수 있었다.

- ① 지능형 검색-----② 주제별 검색
- ③ 메타형 검색-----④ 자연어 검색
- ⑤ 키워드 검색

^N 다음 시트에 사용된 함수식 중 옳지 않은 것은? [3 점]

	A	B	C	D	E	F	G
1	OO자동차 판매주식회사 매출 현황						
2							
3						기준일	04-03-26
4	사번	이름	1월	2월	3월	총계	순위
5	1	김보람	820	760	700	2,280	1
6	2	이진주	730	750	680	2,160	4
7	3	오민주	610	740	930	2,280	1
8	4	박길남	590	770	860	2,220	3
9	5	정겨운	570	550	780	1,900	5
10	최대판매량		820	770	930	2,280	
11	최소판매량		570	550	680	1,900	

입력 셀 함수식

- ① [C10] -----=MAX(C5:C9)
- ② [D11] -----=MIN(D5:D9)
- ③ [F5] -----=AVERAGE(C5:E5)
- ④ [G3] -----=TODAY()
- ⑤ [G5] -----=RANK(F5, \$F\$5:\$F\$9)

직업탐구영역

컴퓨터일반

^N 워드프로세서를 이용하여 편집한 문서이다. 사용되지 않은 기능은?

정보 사회의 윤리

정보 사회를 살아가는 많은 사람들이 필요한 정보를 얻기 위해 컴퓨터를 이용한다. 우리가 지켜야 할 정보) 사회의 윤리를 보면 다음과 같다.

- 개인 사생활 침해
- 지적 재산권 피해
- 컴퓨터 범죄
- 컴퓨터와 환경 문제

- ① 주석-----② 선 그리기
 ③ 메일 머지-----④ 머리말/꼬리말
 ⑤ 쪽 번호 매기기

^N 다음 내용과 가장 관계가 깊은 것은? [3 점]

○○기업은 대리점과 전자 결제 시스템을 이용하여 보고서를 결제 받고, 각종 전달 사항은 전자 게시판 이용하여 담당자에게 전달하며 서류 없는 사무실을 실현시킴으로써 많은 사무비용을 절감하였다. 또한 현지 공장에서도 컴퓨터를 이용한 설계와 제조, 자동화 공작 기계와 산업용 로봇 등을 활용하여 제품의 설계부터 출하에 이르기까지의 모든 일을 일관된 작업 공정에 따라 처리함으로써 생산성을 향상시켰다.

- ① 홈 banking과 홈 쇼핑 등이 점차 일반화되고 있다.
 ② 인터넷의 보급은 가정 및 기업의 컴퓨터 활용을 확대시켰다.
 ③ 전화나 인터넷을 이용하여 모든 가전제품을 제어할 수 있다.
 ④ 컴퓨터를 통하여 실시간으로 일어나는 모든 정보를 받아 볼 수 있다.
 ⑤ 컴퓨터와 첨단 통신 기술 등을 이용하여 경영의 합리화를 추구할 수 있다.

^N 다음 내용에서 처리 조건에 해당하는 프로그램 작성이 올바른 것은? [3 점]

차량 100 대를 주차시킬 수 있는 무인 주차장에서 주차장의 빈자리가 몇 자리인지를 계산하여 입구 전광판에 표시해주는 프로그램을 개발하기로 하였다. (단, 빈자리가 하나도 없는 경우 주차장 입구가 자동 차단된다.)

<처리 조건>

- 차량이 들어오거나 나가지 않는 경우라면 입차 및 출차 변수의 값은 항상 0을 유지함
- 차량이 1 대 들어올 때마다 센서에 의해 입차 변수의 값은 1로 바뀌고, 차량이 1 대 나갈 때마다 출차 변수의 값은 1로 바뀜
- 차량이 들어올 때마다 빈자리 변수의 값이 1 감소
- 차량이 나갈 때마다 빈자리 변수의 값이 1 증가

- ① If (출차 = 0) Then-----② If (입차 = 0) Then

빈자리 = 빈자리 - 1 ----빈자리 = 빈자리 - 1
 출차 = 1 입차 = 1

End If -----End If

③ If (출차 = 1) Then----- ④ If (입차 = 1) Then
 ---빈자리 = 빈자리 + 1 -----빈자리 = 빈자리 + 1
 출차 = 0 입차 = 0
 End If ----- End If

⑤ If (빈자리 = 100) Then
 입차 = 빈자리 - 1
 출차 = 0
 End If

^N 다음 순서도의 명칭, 기호, 의미를 설명한 표에서 (가), (나)에 들어갈 내용으로 알맞은 것은?

명칭	기호	의미
(가)	<input type="text"/>	연산, 데이터의 이동, 편집 등의 처리
단말기	<input type="text"/>	처리의 시작과 종료를 표시
비교.판단		주어진 조건을 비교, 판단하여 흐름을 결정
준비	(나)	처리 전의 준비 및 선언

- | | | | |
|-------|---|-------|-----|
| (가) | (나) | (가) | (나) |
| ① 처리 | <input type="radio"/> <input type="radio"/> | ② 처리 | |
| ③ 입출력 | <input type="radio"/> | ④ 입출력 | |
| ⑤ 연결자 | <input type="text"/> | | |