

제 6 교시

기술 · 가정

1. 다음 설명에 해당하는 청소년기 사고는?

나는 다치지 않아. 난 특별하니까!

자신은 특별한 존재라서 다른 사람과 달리 다치거나 죽지 않을 것이라고 생각한다.

- ① 가설적 사고                      ② 개인적 우화
- ③ 상상적 관중                      ④ 조합적 사고

2. 다음 설명에 해당하는 것은?

청소년기에 성호르몬의 분비가 증가하면서 남성과 여성의 신체적 특징이 뚜렷하게 나타나는 현상이다.

- ① 1차 성징                          ② 2차 성징
- ③ 동조 현상                          ④ 자아 정체감

3. 다음 밑줄 친 부분 중 언어적 의사소통의 예시에 해당하는 것은?

- ① 그는 선물을 받고 놀란 표정을 지었다.
- ② 퇴근하고 오신 부모님을 두 팔 벌려 안아 드렸다.
- ③ 동생은 질문에 대한 설명을 듣고 고개를 끄덕였다.
- ④ 그녀는 매일 남편에게 그날 있었던 일을 이야기했다.

4. 다음 설명에 해당하는 영양소는?

○ 육류, 생선, 달걀, 콩에 함유되어 있다.  
○ 근육, 머리카락 등의 신체 조직을 구성한다.

- ① 지방                      ② 단백질                      ③ 비타민                      ④ 탄수화물

5. 식품군 중 곡류에 해당하는 것으로 옳은 것을 <보기>에서 고른 것은?

<보기>

ㄱ. 밥                      ㄴ. 국수                      ㄷ. 두부                      ㄹ. 우유

- ① ㄱ, ㄴ                      ② ㄱ, ㄹ                      ③ ㄴ, ㄷ                      ④ ㄷ, ㄹ

6. 다음 설명의 밑줄 친 부분에 해당하지 않는 것은?

옷차림은 자신의 개성을 표현하는 수단이지만 다른 사람을 배려하기 위해서는 T.P.O.에 맞는 옷차림을 해야 한다.

- ① 가격                      ② 상황                      ③ 시간                      ④ 장소

7. 다음 중 ㉠에 공통으로 들어갈 말은?

○ ㉠은/는 사람의 움직임을 선으로 나타낸 것이다.  
○ 가구 배치 시 ㉠을/를 고려해야 한다.

- ① 동선                      ② 조명                      ③ 진동                      ④ 형식

8. 다음 설명에 해당하는 것은?

○ 식품이 생산된 곳에서 식탁에 오르기까지 이동한 거리이다.  
○ 식품 중량에 식품의 이동 거리를 곱한 값이다.

- ① 슬로 푸드                      ② 푸드 테크
- ③ 패스트 푸드                      ④ 푸드 마일리지

9. 다음 중 겨울철 결로를 방지하기 위한 방법으로 가장 적절한 것은?

- ① 단열재를 제거한다.
- ② 바닥에 매트를 깐다.
- ③ 창문을 열어 자주 환기한다.
- ④ 가습기를 틀어 실내 습도를 높인다.

10. 다음 설명에 해당하는 섬유는?

○ 동물의 털을 원료로 한다.  
○ 보온성이 좋아 스웨터, 코트에 사용된다.

- ① 견섬유                      ② 마섬유                      ③ 면섬유                      ④ 모섬유

11. 다음 설명에 해당하는 비합리적인 소비 행동은?

자신의 경제 능력 이상으로 지나치게 구매한다.

- ① 과소비                      ② 공정 소비                      ③ 녹색 소비                      ④ 로컬 소비

12. 다음 설명에 해당하는 소비자 권리는?

상품 및 서비스로 인한 생명, 신체 또는 재산상의 위험으로부터 보호받을 권리이다.

- ① 알 권리                      ② 선택할 권리
- ③ 안전할 권리                      ④ 의견을 반영할 권리

13. 다음 설명에 해당하는 기술은?

- 사람이나 물건을 한 장소에서 다른 장소로 이동시키는 기술이다.
- 이 기술이 사용된 수단으로 자동차, 비행기, 선박 등이 있다.

- ① 건설 기술    ② 건축 기술    ③ 생명 기술    ④ 수송 기술

14. 다음 설명에 해당하는 것은?

새로운 발명에 대해 발명자에게 독점적 권리를 부여해주는 제도이다.

- ① 규범    ② 등본    ③ 발견    ④ 특허

15. 다음 중 제조 기술 시스템 절차에 대한 설명으로 옳은 것은?

- ① 과정 - 제품이 최종적으로 완성된다.
- ② 투입 - 설계, 가공, 조립을 통해 제품을 만든다.
- ③ 양산 - 제품 제작에 필요한 도구와 기계를 준비한다.
- ④ 되먹임 - 문제가 발생한 단계로 돌아가 문제를 해결한다.

16. 다음 설명에 해당하는 재료는?

- 강도가 크고 연성이 좋다.
- 열과 전기를 잘 전달한다.

- ① 금속    ② 모래    ③ 목재    ④ 석재

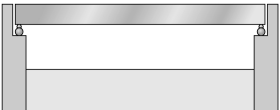
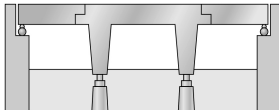
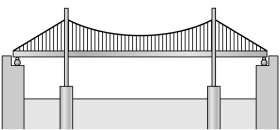
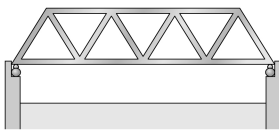
17. 다음 설명에 해당하는 것은?

- 계곡이나 하천 등을 가로막아 콘크리트나 흙, 돌 등을 이용하여 만든 토목 구조물이다.
- 생활용수 공급, 수력 발전, 홍수 예방에 활용한다.

- ① 댐    ② 학교    ③ 도서관    ④ 아파트

18. 다음 설명에 해당하는 교량은?

양쪽의 주탑에 주 케이블을 걸고 상부구조를 줄로 매달아 지지하는 교량이다.

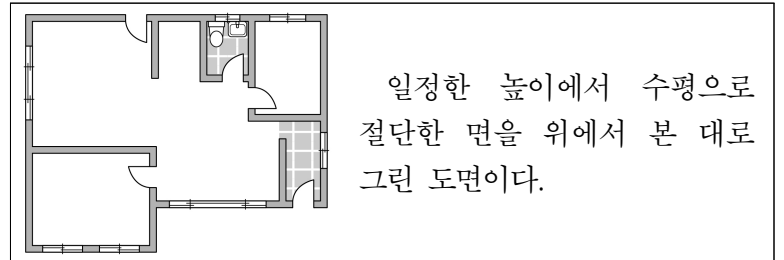
- ①  단순교    ②  라멘교
- ③  현수교    ④  트러스교

19. 다음 설명에 해당하는 권리는?

다른 사람의 상품과 구별되게 하는 기호, 문자, 도형 등에 대한 권리이다.

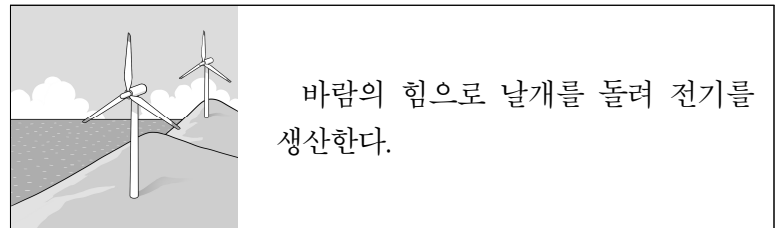
- ① 배상권    ② 상표권    ③ 청구권    ④ 실용신안권

20. 다음 설명에 해당하는 설계도는?



- ① 입면도    ② 정면도    ③ 측면도    ④ 평면도

21. 다음 설명에 해당하는 에너지는?



- ① 수력 에너지    ② 풍력 에너지  
③ 바이오 에너지    ④ 태양광 에너지

22. 전기 통신 이전 시대에 사용한 통신 기술로 옳은 것을 <보기>에서 고른 것은?

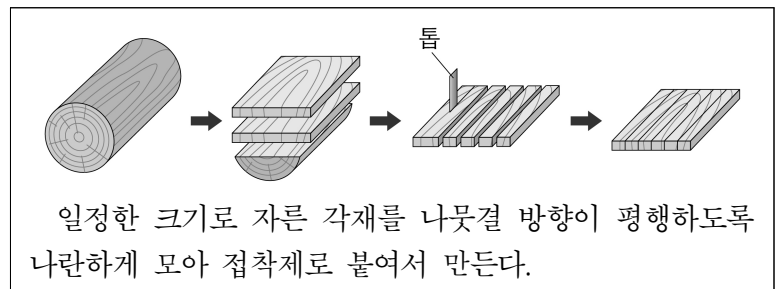
<보기>  
ㄱ. 소리    ㄴ. 텔레비전    ㄷ. 무선 전화    ㄹ. 상형 문자

- ① ㄱ, ㄴ    ② ㄱ, ㄹ    ③ ㄴ, ㄷ    ④ ㄷ, ㄹ

23. 다음 중 생명 기술의 적용 사례로 가장 적절한 것은?

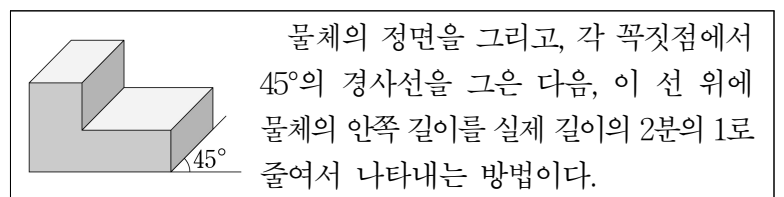
- ① 새로운 도로를 건설한다.
- ② 자전거로 물건을 운반한다.
- ③ 핵 이식을 통해 동물을 복제한다.
- ④ 제조 공장에서 자동차를 생산한다.

24. 다음 설명에 해당하는 목재 가공재는?



- ① 합판    ② 집성재  
③ 파티클 보드    ④ 중밀도 섬유판

25. 다음 설명에 해당하는 투상법은?



- ① 사투상법    ② 정투상법    ③ 등각투상법    ④ 투시투상법