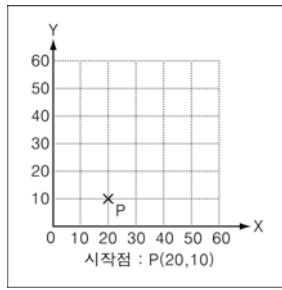
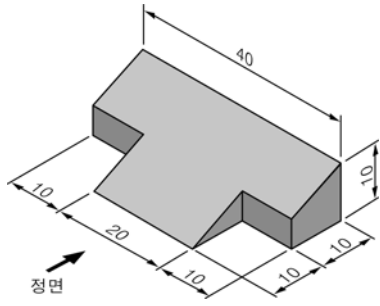


직업탐구영역

2

5. CAD 시스템을 이용하여 평면도를 그릴 때 좌표 입력 순서를 <보기>에서 골라 바르게 나열한 것은? [3점]

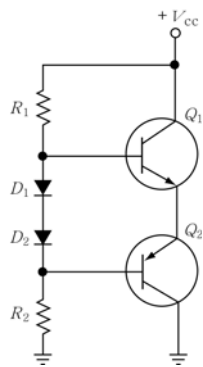


명령 : LINE [Enter]
 첫번째 점 : 20,10 [Enter]
 다음 점 : @20<0 [Enter]
 다음 점 : @10<90 [Enter]
 다음 점 : _____ [Enter]
 다음 점 : _____ [Enter]
 다음 점 : _____ [Enter]
 다음 점 : _____ [Enter]
 다음 점 : @10<0 [Enter]
 다음 점 : @10<270 [Enter]
 다음 점 : _____ [Enter]

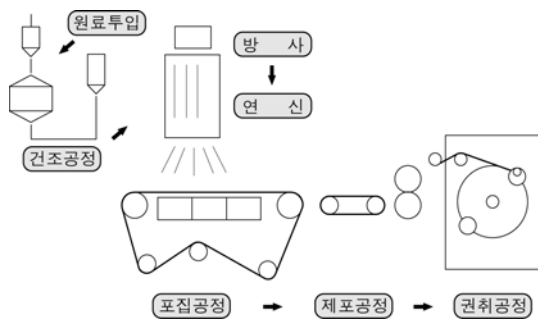
< 보기 >
 ㄱ. 50,20 ㄴ. @0,10 ㄷ. @40<180 ㄹ. @10<-90

- ① ㄱ → ㄴ → ㄷ → ㄹ
- ② ㄱ → ㄴ → ㄹ → ㄷ
- ③ ㄴ → ㄷ → ㄹ → ㄱ
- ④ ㄷ → ㄴ → ㄱ → ㄹ
- ⑤ ㄷ → ㄹ → ㄱ → ㄴ

6. 그림 (가), (나)에 대한 설명으로 옳은 것을 <보기>에서 골라 바르게 짝지은 것은?



(가)

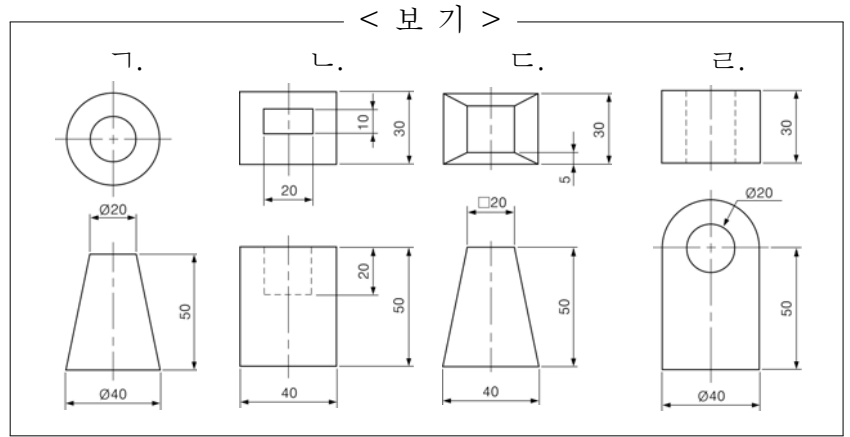


(나)

< 보기 >
 ㄱ. 전자 부품이 상호 접속된 상태를 나타낸 것이다.
 ㄴ. 제조 과정에서 거쳐야 할 공정을 나타낸 것이다.
 ㄷ. 전기 설비 상호간의 접속 상태 및 기능을 나타낸 것이다.
 ㄹ. 화학 장치나 화학 기계를 제작하는 방법을 나타낸 것이다.

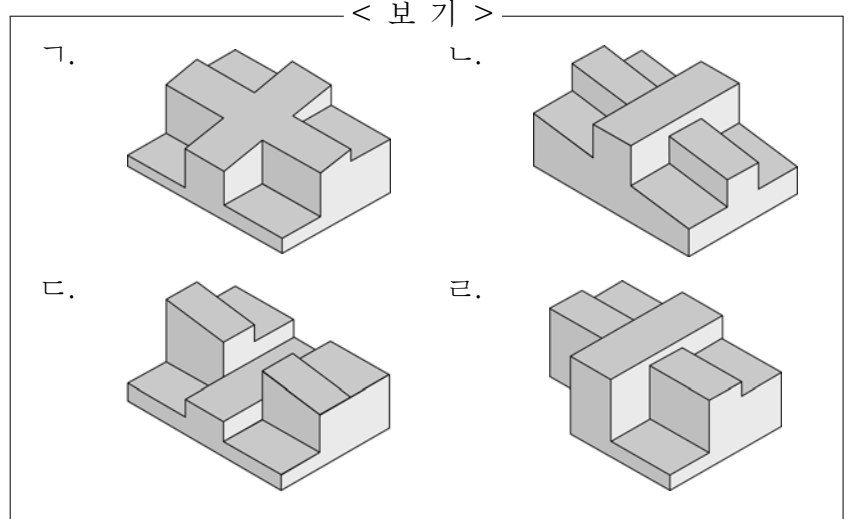
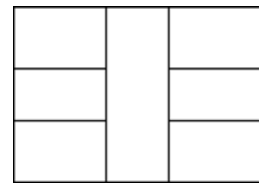
- | | | | | | |
|---|-----|-----|---|-----|-----|
| | (가) | (나) | | (가) | (나) |
| ① | ㄱ | ㄴ | ② | ㄱ | ㄷ |
| ③ | ㄴ | ㄷ | ④ | ㄴ | ㄹ |
| ⑤ | ㄷ | ㄹ | | | |

7. 치수 기입이 바르게 적용된 것을 <보기>에서 고른 것은? [3점]



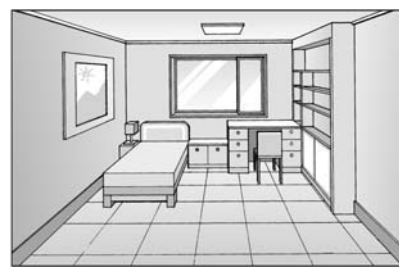
- ① ㄱ, ㄴ
- ② ㄱ, ㄷ
- ③ ㄴ, ㄷ
- ④ ㄴ, ㄹ
- ⑤ ㄷ, ㄹ

8. 그림과 같은 평면도로 나타낼 수 있는 입체도를 <보기>에서 고른 것은?

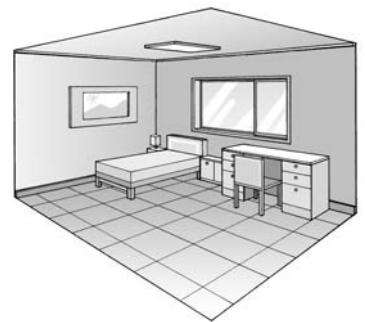


- ① ㄱ, ㄴ
- ② ㄱ, ㄷ
- ③ ㄴ, ㄷ
- ④ ㄴ, ㄹ
- ⑤ ㄷ, ㄹ

9. (가), (나)의 투시도법에 대한 설명으로 옳은 것을 <보기> 중에서 있는 대로 고른 것은? [3점]



(가)



(나)

< 보기 >
 ㄱ. (가)는 평행투시도로 소점이 1개이다.
 ㄴ. (나)는 3개의 소점을 갖는 투시도이다.
 ㄷ. (가), (나)는 사실적으로 표현한 사진이나 사생도에 속한다.

- ① ㄱ
- ② ㄷ
- ③ ㄱ, ㄴ
- ④ ㄱ, ㄷ
- ⑤ ㄱ, ㄴ, ㄷ

직업탐구영역

기초 제도

10. 수행 평가 보고서 작성을 위한 회의 내용이다. 도면을 작성할 때 (가), (나)에 들어갈 내용으로 바르게 짝지은 것은? [3점]

수행 평가 보고서 (3조)

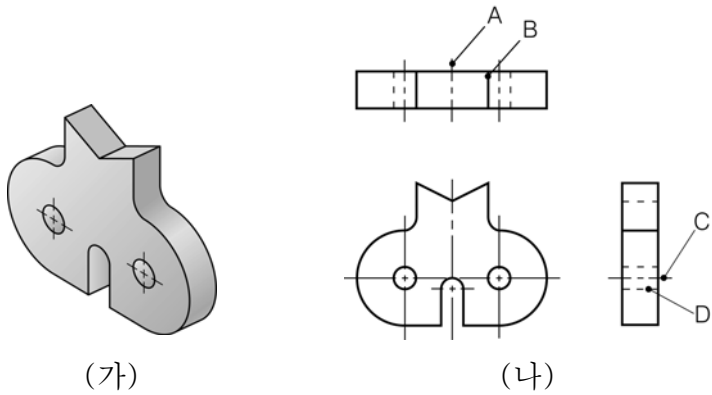
제목: 정투상도 그리기

- 영희: 정투상도의 제3각법으로 작도하자.
- 철수: 정면도, 평면도, 우측면도의 3면도를 작도하자.
- 규민: 도면을 작성하기 위하여 (가) 용지를 준비하자.
- 응서: 3면도를 작성하기 위하여 척도는 (나)로 하자.

※ 참고: 치수 기입 및 표제란, 부품란은 작성하지 않는다.

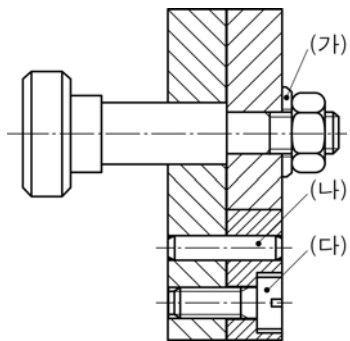
- | | | | |
|---|-----|-------|------|
| | (가) | (나) | |
| ① | A4 | 1 : 1 | ② A4 |
| ③ | A3 | 1 : 2 | ④ A3 |
| ⑤ | A2 | 2 : 1 | ⑤ A3 |

11. 제3각법으로 (가)를 (나)의 투상도로 작성하였다. 선의 우선 순위에 따라 투상선이 바르게 그려진 것을 고른 것은? [3점]



- ① A, B ② A, C ③ A, D ④ B, C ⑤ B, D

12. 다음 조립도를 보고 단면에 대한 설명으로 옳은 것을 <보기>에서 고른 것은?



< 보 기 >

ㄱ. (가)의 와셔는 단면 표시를 할 때 해칭을 해야 한다.
 ㄴ. (나)의 슬롯 테이퍼핀은 부품을 조립할 때 사용한다.
 ㄷ. (다) 볼트의 나사 골지름은 가는 실선으로 그린다.
 ㄹ. 서로 다른 부품의 해칭선은 각도 또는 간격을 다르게 한다.

- ① ㄱ, ㄴ ② ㄱ, ㄷ ③ ㄴ, ㄷ
 ④ ㄴ, ㄹ ⑤ ㄷ, ㄹ

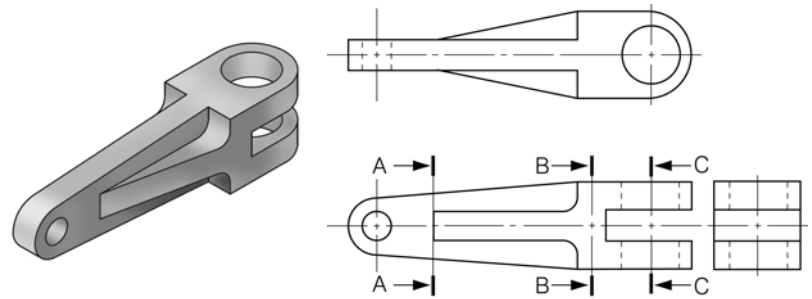
13. 주어진 원을 이용하여 작도하였을 때 나타나는 도형은?

<작도 순서>

- (1) 원의 중심 O를 지나는 수직선을 긋는다. 이때 만나는 교점을 C와 D라 한다.
- (2) ∠AOC와 ∠BOC를 각각 2등분하여 원주와의 교점 E와 F를 구한다.
- (3) 선분 EO와 선분 FO의 연장선을 그려 원주와 만나는 점 G와 H를 구한다.
- (4) 원주상에 인접한 점들을 서로 연결한다.

- ① 원에 내접하는 정사각형 ② 원에 내접하는 정육각형
 ③ 원에 외접하는 정육각형 ④ 원에 내접하는 정팔각형
 ⑤ 원에 외접하는 정팔각형

14. 입체도를 단면 A~C와 같이 절단하였을 때 단면의 표현 방법이 옳은 그림을 <보기> 중에서 있는 대로 고른 것은? (단, →는 단면을 보는 방향이다.)



< 보 기 >

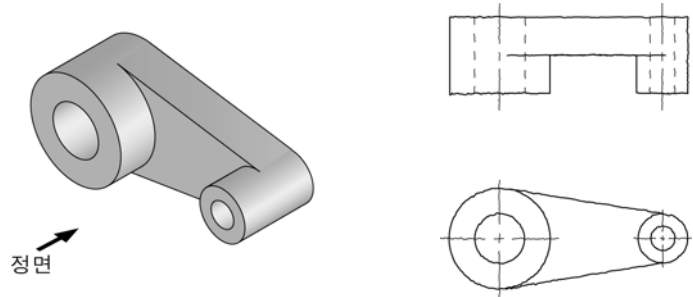
ㄱ. 단면 A-A

ㄴ. 단면 B-B

ㄷ. 단면 C-C

- ① ㄱ ② ㄴ ③ ㄱ, ㄴ ④ ㄴ, ㄷ ⑤ ㄱ, ㄴ, ㄷ

15. 물체를 스케치도로 작성하는 방법으로 옳은 설명을 <보기> 중에서 있는 대로 고른 것은?



< 보 기 >

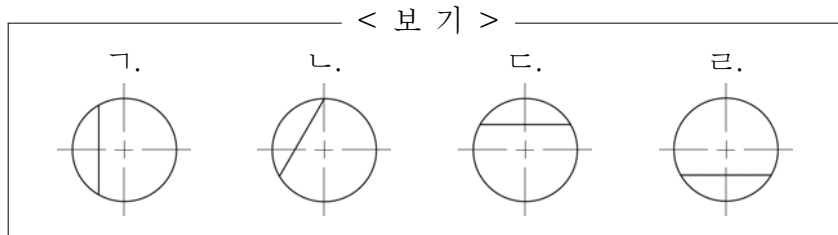
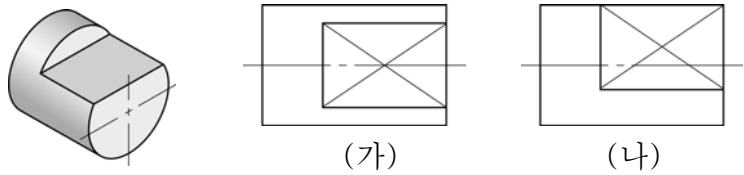
ㄱ. 배면도는 프린트법을 이용하여 나타낼 수 있다.
 ㄴ. 정면도를 그릴 때에는 컴퍼스와 삼각자를 사용한다.
 ㄷ. 스케치할 부분의 치수는 버니어캘리퍼스로 측정할 수 있다.
 ㄹ. 원은 중심선과 보조선을 먼저 긋고 반지름 부분을 표시한 후 그린다.

- ① ㄱ, ㄴ ② ㄴ, ㄷ ③ ㄷ, ㄹ
 ④ ㄱ, ㄴ, ㄹ ⑤ ㄱ, ㄷ, ㄹ

직업탐구영역

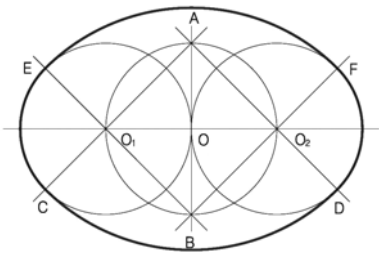
4

16. 그림과 같은 입체도를 보고 정면도 (가), (나)로 선택하였을 때 <보기>에서 측면도를 골라 바르게 짝지은 것은? [3점]



- | | | | |
|-------|-------|-------|-------|
| (가) | (나) | (가) | (나) |
| ① 가 나 | ② 가 다 | ③ 나 다 | ④ 나 르 |
| ⑤ 다 르 | | | |

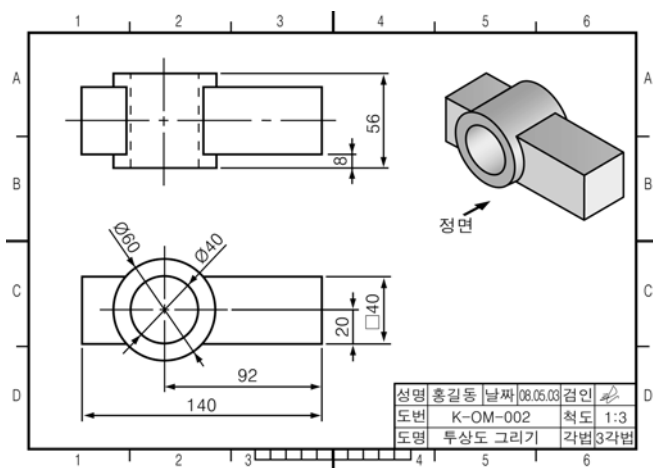
17. 그림과 같은 평면도법으로 두 원에 연결한 타원을 작도하였다. 제도 용구의 사용 방법으로 옳은 설명을 <보기> 중에서 있는 대로 고른 것은?



- < 보기 >
- 가. 선분 AC와 선분 EB는 삼각자를 사용하여 그린다.
 - 나. 원호 CD와 원호 EF는 축척자를 사용하여 그린다.
 - 다. 선분 OA를 반지름으로 하는 원은 컴퍼스를 사용하여 그린다.

- ① 가 ② 나 ③ 가, 나 ④ 가, 다 ⑤ 가, 나, 다

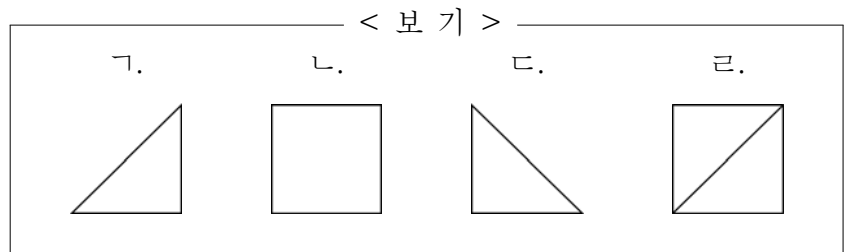
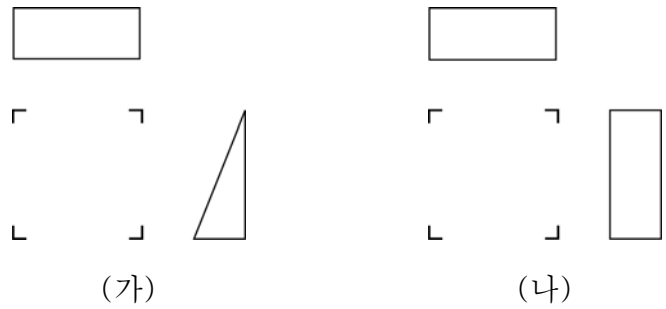
18. 정투상도의 검도에 대한 내용으로 옳은 것은? [3점]



검도 내용	검도(O,X)
가. 치수 누락과 중복 기입은 없다.	()
나. 도면의 척도는 배척을 사용하였다.	()
다. 투상도의 선택과 배열은 바르게 되었다.	()
르. 눈 → 물체 → 투상면의 투상법을 사용하였다.	()

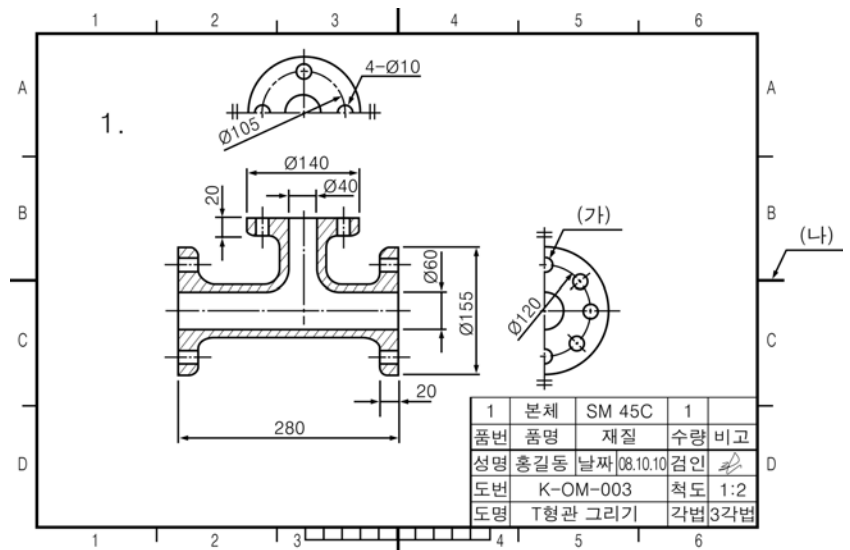
- ① 가, 나 ② 가, 다 ③ 나, 다 ④ 나, 르 ⑤ 다, 르

19. 제3각법으로 (가)와 (나) 같이 표현할 때 정면도로 나타낼 수 있는 도형을 <보기>에서 골라 바르게 짝지은 것은? [3점]



- | | | | |
|-------|-------|-------|-------|
| (가) | (나) | (가) | (나) |
| ① 가 나 | ② 가 다 | ③ 나 다 | ④ 나 르 |
| ⑤ 다 르 | | | |

20. 도면에 대한 옳은 설명을 <보기>에서 고른 것은? [3점]



- < 보기 >
- 가. (가)의 치수 기입은 5-Ø10으로 한다.
 - 나. (나)는 도면에서 반드시 그려야 할 사항이다.
 - 다. 본체의 재질은 일반 구조용 압연강재이다.
 - 르. 정면도는 전단면도(온단면도)로 나타낸 것이다.

- ① 가, 나 ② 가, 다 ③ 나, 다
④ 나, 르 ⑤ 다, 르

※ 확인 사항
문제지와 답안지의 해당란을 정확히 기입(표기)했는지 확인하십시오.