





10. 공업의 종류를 생산 방법에 따라 분류할 때, 그림과 같은 공업에 대한 설명으로 옳은 것만을 <보기>에서 있는 대로 고른 것은?



- < 보기 >
- ㄱ. 다른 공업에 필요한 원료 및 원자재를 공급한다.
  - ㄴ. 원료를 수입하여 가공처리를 통해 중간재를 생산한다.
  - ㄷ. 기상과 자연 조건의 영향을 다른 공업에 비해 많이 받는다.

- ① ㄱ                      ② ㄷ                      ③ ㄱ, ㄴ
- ④ ㄱ, ㄷ                ⑤ ㄴ, ㄷ

11. 다음은 ○○기업의 월별 자재 관리 내역이다. 이를 통해 알 수 있는 내용으로 옳은 것만을 <보기>에서 있는 대로 고른 것은? [3점]

**< 자재 관리 내역 >**

구 분	1월	2월	[ 조 건 ]
자재소요량 (개)	70	65	◦ 자재는 필요한 최소량을 묶음 단위로만 구매할 수 있으며, 한 묶음은 20개이다. ◦ 1월 이전에는 재고가 없으며, 발생한 재고는 이월시켜 사용한다. ◦ 월당 재고 관리 비용은 개당 200원이다.
구 매 단 가 (원/개)	1,000	3,000	

- < 보기 >
- ㄱ. 1월의 자재 구입 비용은 70,000원이다.
  - ㄴ. 2월의 재고 관리 비용은 1,000원이다.
  - ㄷ. 1월과 2월의 총 자재 구매량은 140개이다.

- ① ㄱ                      ② ㄴ                      ③ ㄱ, ㄴ
- ④ ㄱ, ㄷ                ⑤ ㄴ, ㄷ

12. 다음은 인사 발령 공고문의 일부이다. 여기에 나타난 기업 경영 조직의 특징으로 옳은 것만을 <보기>에서 있는 대로 고른 것은?

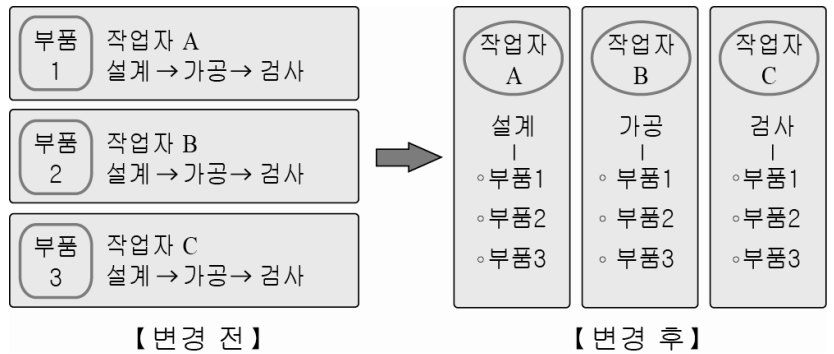
**인사 발령 공고문**

1. 업 무 : ○○신약 개발 연구
2. 기 간 : 2010. 10. 01 ~ 2012. 09. 30  
(본 사업이 종료되면 원래 부서로 복귀함)
3. 대상자 : 홍길동(팀장), 김철수(연구원)

- < 보기 >
- ㄱ. 전문 경영인의 육성을 촉진하는 조직이다.
  - ㄴ. 특정 사업을 수행하기 위해 일시적으로 구성하는 조직이다.
  - ㄷ. 경영의 독립성을 인정하는 반면에 그에 따른 책임도 부과한다.

- ① ㄱ                      ② ㄴ                      ③ ㄱ, ㄴ
- ④ ㄱ, ㄷ                ⑤ ㄴ, ㄷ

13. 다음은 생산합리화의 원칙 중 한 가지를 적용하여 생산 방식을 변경한 것이다. 이에 따른 효과로 옳은 것만을 <보기>에서 있는 대로 고른 것은? [3점]



- < 보기 >
- ㄱ. 작업을 분업화하여 작업의 숙련도를 높인다.
  - ㄴ. 부품의 크기, 형태 등에 대해 규격화를 시킨다.
  - ㄷ. 전문 분야별로 종업원의 직무 책임을 규정한다.

- ① ㄱ                      ② ㄴ                      ③ ㄱ, ㄴ
- ④ ㄱ, ㄷ                ⑤ ㄴ, ㄷ

14. 다음은 현장 견학 보고서의 일부이다. 여기에 나타난 기업의 특징으로 적절하지 않은 것은? [3점]

**현장 견학 보고서**

작성자 : 2학년 홍길동

견학 장소	○○ 주식회사	견학 일시	□월 □일
대표 생산품	기능성 의류	상시 근로자수	1,500명
주요 수출국	동남 아시아	자본금	500억
최근 동향	본사의 기술 연구소는 국내에 두고 생산 공장은 인건비가 저렴한 동남 아시아로 이전하였다.		

- ① 소비재 품목을 생산하는 기업이다.
- ② 생산 비용이 절감되어 가격 경쟁력이 있다.
- ③ 기업 경영의 형태는 다국적 기업에 해당한다.
- ④ 소유와 경영이 분리되어 경영의 전문화가 이루어져 있다.
- ⑤ 기업의 출자자들은 채무에 대하여 무한 책임을 지게 된다.

15. 다음은 산업현장에서 발생한 사고를 나타낸 것이다. ㉠, ㉡에 해당하는 사고의 형태를 바르게 짝지은 것은?

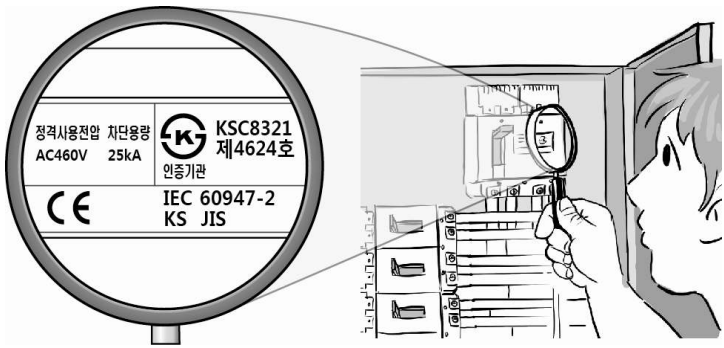
○○개발 소속의 작업자 3명이 □□공단의 도로 지하 맨홀 속에 진입하여 ㉠작업하던 중 유독 가스에 의해 정신이 혼미해져 기절하였다가 구조되는 사고가 있었다. 한편 인근 사업장에서도 철재 사다리를 이용하여 도시가스 배관을 설치하는 작업 중 ㉡교류아크 용접기에서 누전된 철재 사다리에 접촉되어 전격을 받아 상해를 입는 사고가 발생되어 안전사고에 대한 대책이 필요한 것으로 나타났다.

- |          |    |
|----------|----|
| ㉠        | ㉡  |
| ① 질식     | 충돌 |
| ② 질식     | 감전 |
| ③ 협착     | 감전 |
| ④ 유해물 접촉 | 충돌 |
| ⑤ 유해물 접촉 | 비래 |





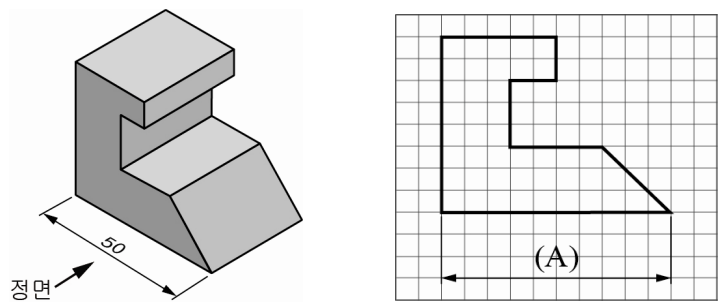
5. 그림은 컴퓨터실의 분전반 내부를 관찰하고 있는 장면이다. 확대한 부분의 표준 규격에 대한 설명으로 옳은 것만을 <보기>에서 있는 대로 고른 것은?



<보기>  
 ㄱ. 한국과 미국의 공업 규격을 획득한 제품이다.  
 ㄴ. 국제 전기 표준 회의의 규격을 획득한 제품이다.  
 ㄷ. 한국 산업 규격 중 전기 부문 규격을 획득한 제품이다.

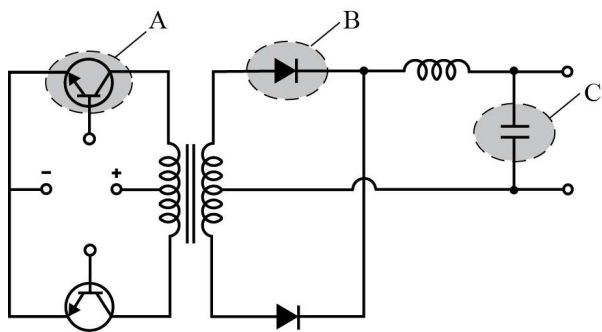
- ① ㄱ                      ② ㄷ                      ③ ㄱ, ㄴ  
 ④ ㄱ, ㄷ                ⑤ ㄴ, ㄷ

6. 그림의 입체도를 제3각법의 투상도로 그린 것이다. 투상도의 척도와 (A)에 기입할 치수를 바르게 짝지은 것은? (단, 모눈의 한 눈금은 10mm이다.) [3점]



- |   |     |     |   |     |     |
|---|-----|-----|---|-----|-----|
|   | 척도  | (A) |   | 척도  | (A) |
| ① | 1:1 | 100 | ② | 1:2 | 50  |
| ③ | 1:2 | 100 | ④ | 2:1 | 50  |
| ⑤ | 2:1 | 100 |   |     |     |

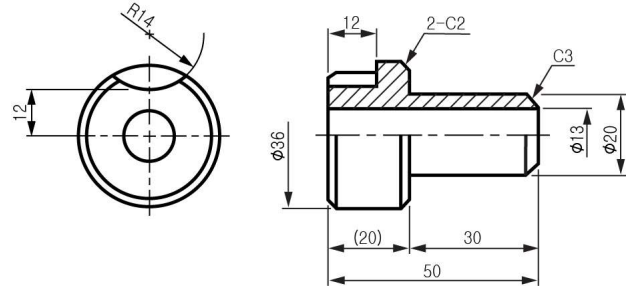
7. 그림은 전자 회로도의 일부를 나타낸 것이다. 전자 부품 A~C에 대한 설명으로 옳은 것만을 <보기>에서 있는 대로 고른 것은?



<보기>  
 ㄱ. A는 pnp형 트랜지스터이다.  
 ㄴ. B는 전류를 한 쪽 방향으로만 잘 흐르게 한다.  
 ㄷ. C는 전기를 일시적으로 저장하는 역할을 한다.

- ① ㄱ                      ② ㄷ                      ③ ㄱ, ㄴ  
 ④ ㄱ, ㄷ                ⑤ ㄴ, ㄷ

8. 투상도에 기입된 치수에 대한 내용으로 옳은 것을 <보기>에서 고른 것은?

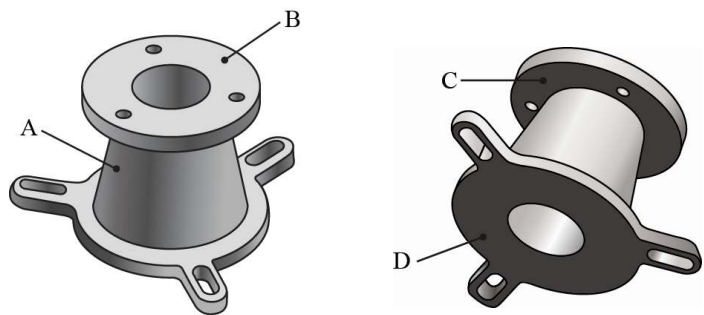


<보기>  
 ㄱ. 참고 치수로 기입된 곳이 있다.  
 ㄴ. 물체를 관통하는 구멍의 지름은 20mm이다.  
 ㄷ. 45° 모따기의 크기가 2mm인 곳이 총 3군데 있다.  
 ㄹ. 구멍의 중심과 반지름이 14mm인 원호의 중심까지 거리는 26mm이다.

- ① ㄱ, ㄴ                      ② ㄱ, ㄷ                      ③ ㄴ, ㄷ  
 ④ ㄴ, ㄹ                      ⑤ ㄷ, ㄹ

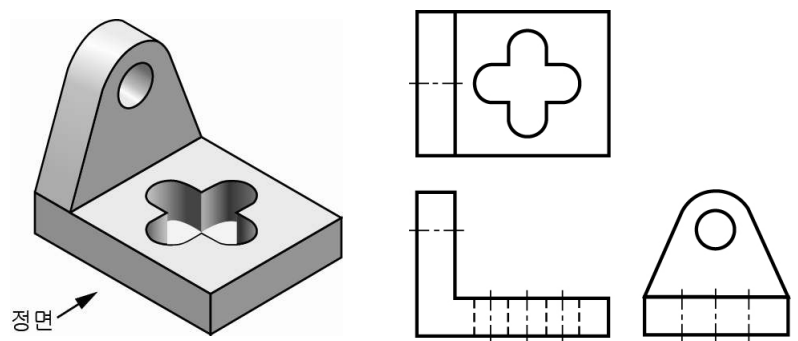
9. 다음은 물체를 스케치하는 방법 중 하나이다. 이 방법을 적용하여 스케치할 수 있는 부분을 물체의 면 A~D에서 옳게 고른 것은?

부품 표면에 광명단 또는 스탬프 잉크를 칠한 다음, 용지에 찍어 실제 형상으로 모양을 뜨는 방법이다.



- ① A, B                      ② A, C                      ③ B, C  
 ④ B, D                      ⑤ C, D

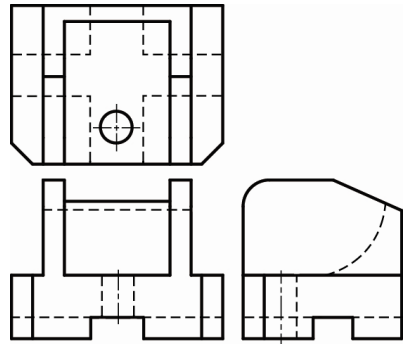
10. 그림의 입체도를 제3각법의 투상도로 그린 것이다. 투상도에 누락된 선에 대하여 옳게 지적한 것만을 <보기>에서 있는 대로 고른 것은? [3점]



<보기>  
 ㄱ. 정면도에는 외형선과 숨은선이 누락되어 있다.  
 ㄴ. 평면도에는 숨은선과 중심선이 누락되어 있다.  
 ㄷ. 우측면도에는 외형선과 중심선이 누락되어 있다.

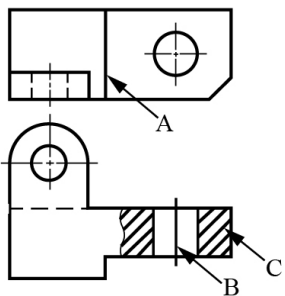
- ① ㄱ                      ② ㄷ                      ③ ㄱ, ㄴ  
 ④ ㄱ, ㄷ                ⑤ ㄴ, ㄷ

11. 그림은 제3각법으로 그린 정투상도이다. 이를 입체도로 옮겨 나타낸 것은?



- ①
- ②
- ③
- ④
- ⑤

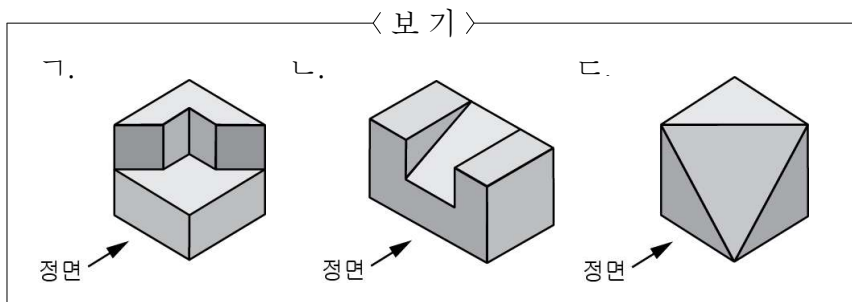
12. 그림은 CAD시스템을 이용하여 제3각법의 투상도를 그리는 과정이다. 선 A~C를 용도에 맞도록 아래 표에서 도면층(Layer) 이름을 선택하여 바르게 짝지은 것은? [3점]



도면층 이름	선의 형태	선 가중치 (굵기)
L1		0.50mm
L2		0.25mm
L3		0.35mm
L4		0.25mm

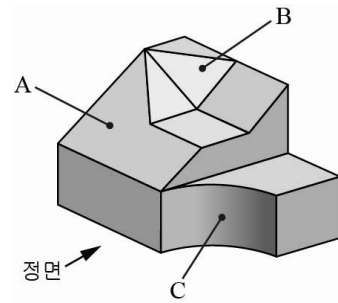
- |   |    |    |    |
|---|----|----|----|
|   | A  | B  | C  |
| ① | L1 | L2 | L3 |
| ② | L1 | L4 | L2 |
| ③ | L3 | L1 | L2 |
| ④ | L3 | L1 | L4 |
| ⑤ | L3 | L4 | L2 |

13. 제3각법으로 투상할 때 정면도, 평면도, 우측면도 중 2개 이상이 같은 형상으로 그려지는 입체도만을 <보기>에서 있는 대로 고른 것은? [3점]



- ① 가
- ② 나
- ③ 가, 나
- ④ 가, 다
- ⑤ 나, 다

14. 입체 형상을 제3각법으로 도시하였을 때 나타나는 투상도에 대한 설명으로 옳은 것을 <보기>에서 고른 것은? [3점]

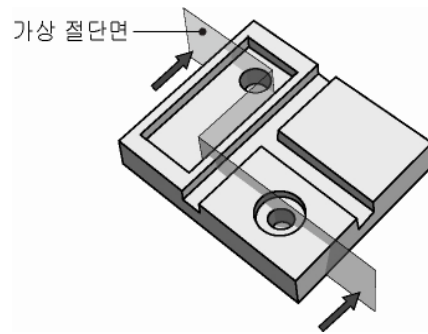


< 보기 >

ㄱ. 면 A는 정면도에서 면으로 나타난다.  
 ㄴ. 면 B는 정면도, 평면도, 우측면도에서 삼각형으로 나타난다.  
 ㄷ. 면 C는 우측면도에서 실제 크기와 같게 나타난다.  
 ㄹ. 평면도에서 나타나는 삼각형은 총 2개이다.

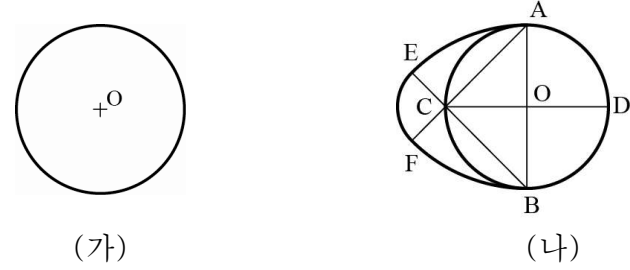
- ① ㄱ, ㄴ
- ② ㄱ, ㄷ
- ③ ㄴ, ㄷ
- ④ ㄴ, ㄹ
- ⑤ ㄷ, ㄹ

15. 그림과 같이 가상 절단면으로 물체를 절단하여 단면도로 옮겨 나타낸 것은? [3점]



- ①
- ②
- ③
- ④
- ⑤

16. 그림 (가)의 원을 이용하여 (나)와 같이 달걀 모양 원호를 작도 하였다. (나)에 대한 설명으로 옳은 것을 <보기>에서 고른 것은? [3점]



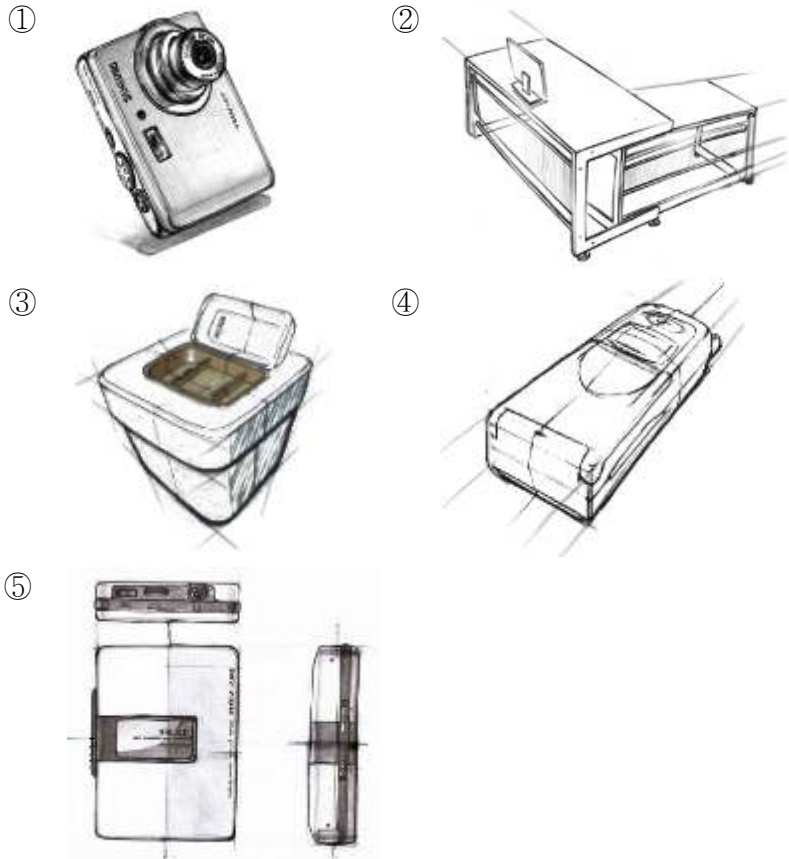
< 보기 >

ㄱ. 원호 EF의 중심점은 점 C이다.  
 ㄴ. 선 AF는 선 CD의 길이보다 길다.  
 ㄷ. 선 AB의 길이와 선 BE의 길이는 같다.  
 ㄹ. 원호 AE와 원호 BF의 중심점은 일치한다.

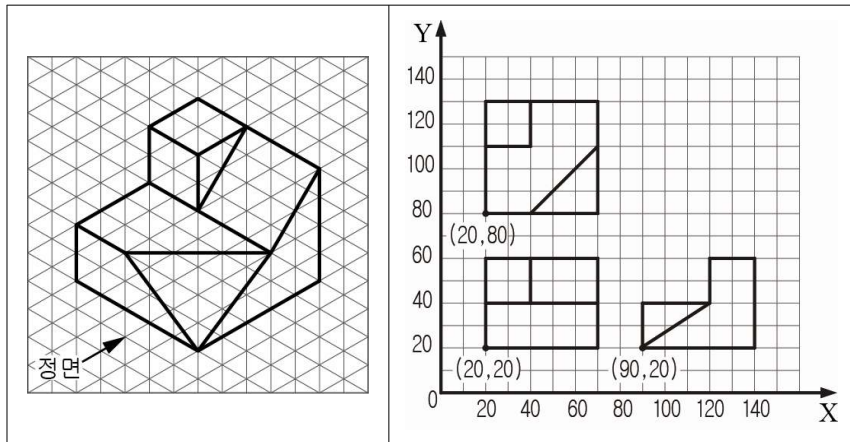
- ① ㄱ, ㄴ
- ② ㄱ, ㄷ
- ③ ㄴ, ㄷ
- ④ ㄴ, ㄹ
- ⑤ ㄷ, ㄹ

17. 다음에서 설명하는 특수 투상법을 적용한 스케치도로 옳은 것은?

- 원근감을 느낄 수 있도록 시점과 물체의 각 점을 방사선으로 이어서 그리는 도법이다.
- 물체의 각 점을 연결하면 1개의 소점으로 모아지는 평행 투시도이다.



18. 그림은 CAD시스템을 이용하여 입체도를 제3각법으로 그리는 과정이다.

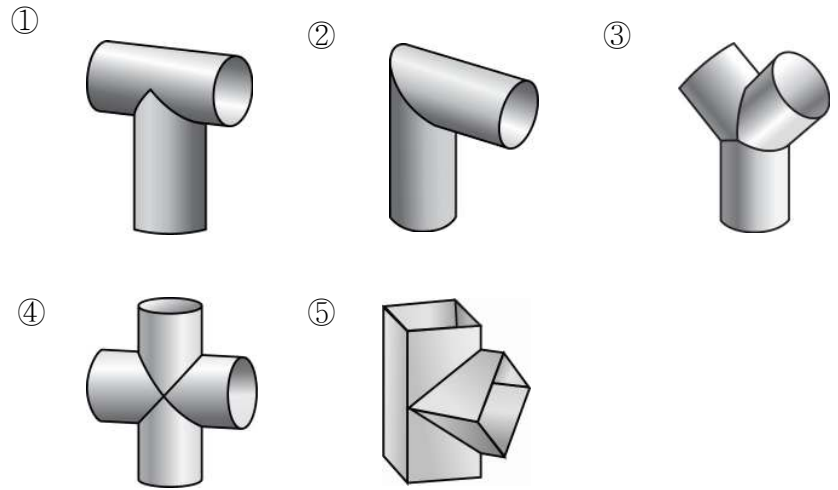
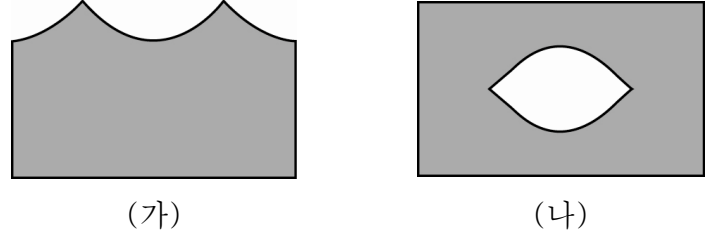


위 그림의 정투상도에서 누락된 선을 그리기 위하여 아래와 같이 입력하였을 때, 옳게 완성되는 투상도만을 있는 대로 고른 것은? (단, 모눈의 한 눈금은 10mm이다.) [3점]

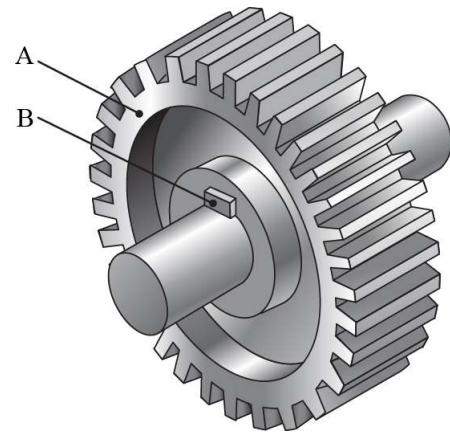
정면도	평면도	우측면도
명령: LINE <input type="button" value="Enter"/>	명령: LINE <input type="button" value="Enter"/>	명령: LINE <input type="button" value="Enter"/>
시작점: 40,40 <input type="button" value="Enter"/>	시작점: 40,110 <input type="button" value="Enter"/>	시작점: 120,40 <input type="button" value="Enter"/>
다음점: 70,20 <input type="button" value="Enter"/>	다음점: @30<180 <input type="button" value="Enter"/>	다음점: @20,20 <input type="button" value="Enter"/>
다음점: <input type="button" value="Enter"/>	다음점: <input type="button" value="Enter"/>	다음점: <input type="button" value="Enter"/>

- ① 정면도                      ② 평면도                      ③ 정면도, 우측면도  
 ④ 정면도, 평면도            ⑤ 평면도, 우측면도

19. 그림의 전개부품 (가), (나)를 조합하였을 때 만들 수 있는 상관체로 옳은 것은?



20. 그림은 동력 전달 장치의 일부이다. 기계 요소 A, B에 대한 설명으로 옳은 것을 <보기>에서 골라 바르게 짝지은 것은?



< 보기 >

- ㄱ. 회전하는 축을 정지시키는 데 사용한다.
- ㄴ. 동력을 일정한 속도비로 정확하게 전달하는 데 사용한다.
- ㄷ. 회전하는 두 축을 결합시키거나 분리시키는 데 사용한다.
- ㄹ. 축과 회전체를 고정시켜 회전을 정확하게 전달하는 데 사용한다.

- |   |          |          |   |          |          |
|---|----------|----------|---|----------|----------|
|   | <u>A</u> | <u>B</u> |   | <u>A</u> | <u>B</u> |
| ① | ㄱ        | ㄴ        | ② | ㄱ        | ㄷ        |
| ③ | ㄴ        | ㄷ        | ④ | ㄴ        | ㄹ        |
| ⑤ | ㄷ        | ㄹ        |   |          |          |

※ 확인사항

문제지와 답안지의 해당란을 정확히 기입(표기)했는지 확인하십시오.