

# 직업탐구 영역(기초제도)

제 4 교시

성명

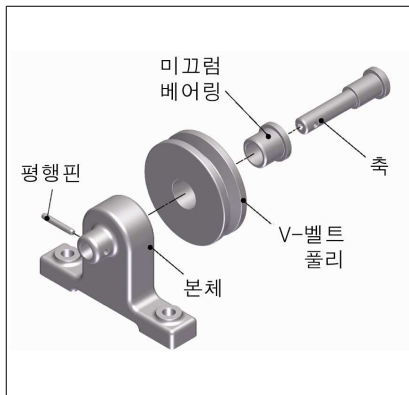
수험번호

2

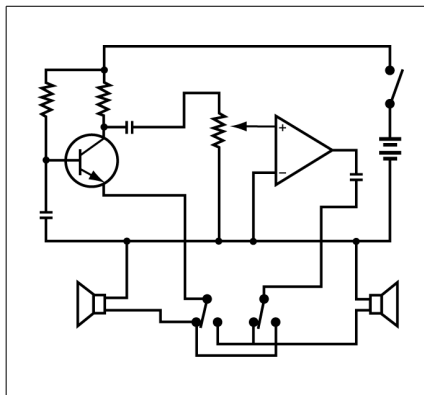
1

- 먼저 수험생이 선택한 과목의 문제지인지 확인하시오.
- 반드시 자신이 선택한 과목의 문제지를 풀어야 합니다.
- 문제지에 성명과 수험 번호를 정확히 기입하시오.
- 답안에 수험 번호, 선택 과목, 답을 표기할 때에는 반드시 ‘수험생이 지켜야 할 일’에 따라 표기하시오.
- 문항에 따라 배점이 다르니, 각 물음의 끝에 표시된 배점을 참고하시오. 3점 문항에만 점수가 표시되어 있습니다. 점수 표시가 없는 문항은 모두 2점씩입니다.

1. (가), (나)에 대한 옳은 설명을 <보기>에서 고른 것은?



(가)



(나)

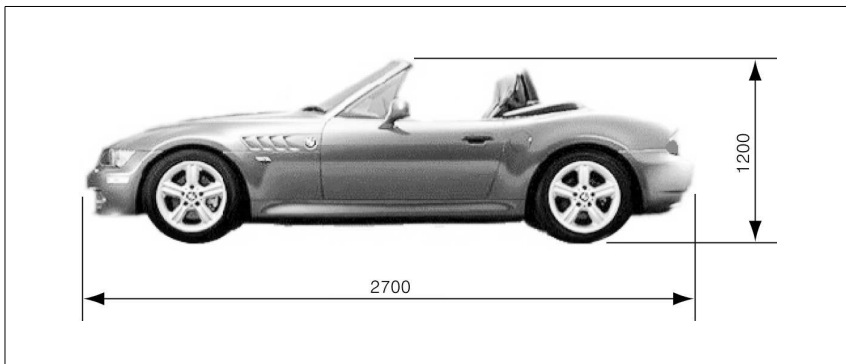
< 보기 >

- ㄱ. (가)는 제품의 구조를 나타낸 도면이다.
- ㄴ. (가)는 물품을 구성하는 각 부품에 대하여 가장 상세하게 나타낸 도면이다.
- ㄷ. (나)는 여러 개의 전자 부품이 상호 연결된 상태를 나타낸 도면이다.
- ㄹ. (나)는 전선의 굵기, 수량, 배선의 위치 등을 기호와 문자로 나타낸 도면이다.

- ① ㄱ, ㄴ                      ② ㄱ, ㄷ                      ③ ㄴ, ㄷ
- ④ ㄴ, ㄹ                      ⑤ ㄷ, ㄹ

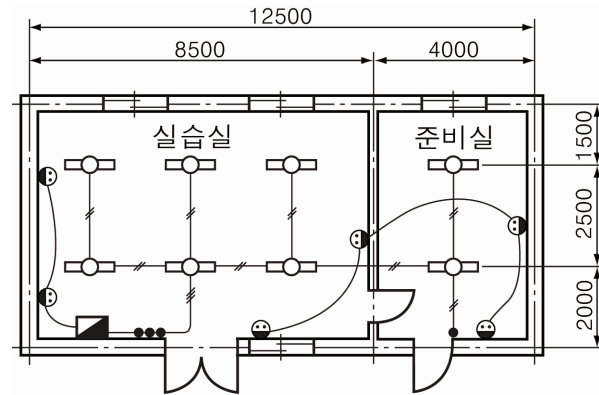
2. 다음을 만족하는 자동차를 그릴 때 사용되는 척도로 적절한 것은?

- 용지의 크기는 A3로 하며 정면도만을 그린다.
- KS 규격에 따라 윤곽선, 표제란, 중심 마크를 그린다.



- ① 1 : 1                      ② 1 : 5                      ③ 1 : 10
- ④ 5 : 1                      ⑤ 10 : 1

[3~4] 그림은 옥내 배선도의 일부분이다. 다음 물음에 답하시오.



3. 위 그림은 A4용지에 척도 1:100으로 작성하였다. 이 때 길이를 줄여 선을 그을 경우에 사용된 제도 용구로 알맞은 것은?

- ① 각도기                      ② 운형자                      ③ 축척자
- ④ 컴퍼스                      ⑤ 자유곡선자

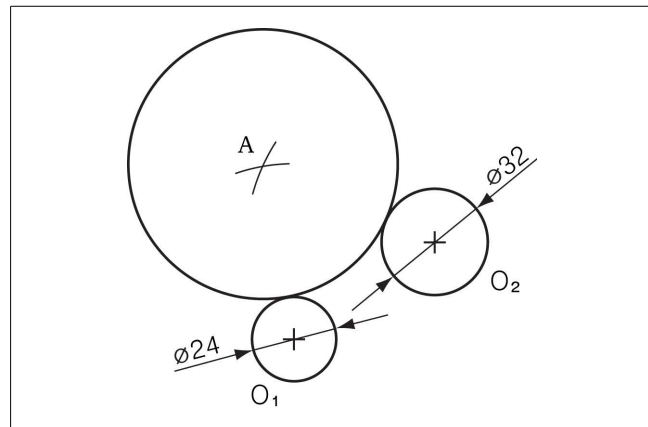
4. 위 그림에 대한 옳은 설명을 <보기>에서 고른 것은?

< 보기 >

- ㄱ. 천장 노출 배선을 사용하였다.
- ㄴ. 형광등이 8곳에 설치되어 있다.
- ㄷ. 전등용 배전반은 1곳에 설치되어 있다.
- ㄹ. 220V용 콘센트가 4곳에 설치되어 있다.

- ① ㄱ, ㄴ                      ② ㄱ, ㄷ                      ③ ㄴ, ㄷ
- ④ ㄴ, ㄹ                      ⑤ ㄷ, ㄹ

5. 그림과 같이 두 원 O<sub>1</sub>, O<sub>2</sub>에 외접하는 원(반지름 38mm)을 그릴 때, 옳은 내용만을 <보기>에서 있는 대로 고른 것은?



< 보기 >

- ㄱ. 원 O<sub>1</sub>의 중심에서 50mm를 반지름으로 하여 원호를 그린다.
- ㄴ. 원 O<sub>2</sub>의 중심에서 54mm를 반지름으로 하여 원호를 그린다.
- ㄷ. 두 원호가 만나는 점 A를 중심으로 38mm를 반지름으로 하여 원을 그린다.

- ① ㄱ                              ② ㄴ                              ③ ㄱ, ㄷ
- ④ ㄴ, ㄷ                      ⑤ ㄱ, ㄴ, ㄷ

6. (가), (나) 제품을 제작할 때 공통적으로 적용되는 KS의 부문별 기호를 <보기>에서 고른 것은?



(가)

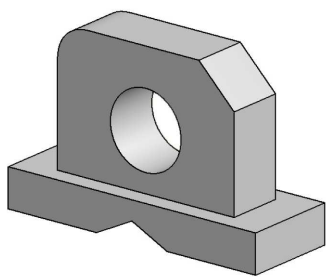


(나)

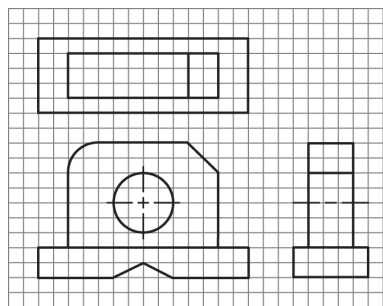
< 보기 >  
 ㄱ. KS C    ㄴ. KSE    ㄷ. KSH    ㄹ. KS X

- ① ㄱ, ㄴ                      ② ㄱ, ㄹ                      ③ ㄴ, ㄷ  
 ④ ㄴ, ㄹ                      ⑤ ㄷ, ㄹ

7. (가)의 물체를 (나)와 같이 제3각법으로 투상도를 그리는 과정이다. 도면을 완성하기 위해 추가로 필요한 숨은선의 개수로 옳은 것은? [3점]



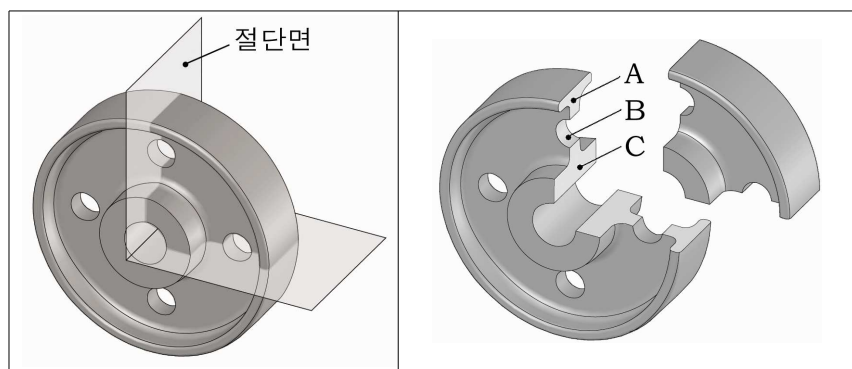
(가)



(나)

- ① 2개    ② 3개    ③ 4개    ④ 5개    ⑤ 6개

8. (가)의 물체를 절단한 (나)를 단면도로 나타내려고 한다. A~C에 대한 옳은 설명만을 <보기>에서 있는 대로 고른 것은? [3점]



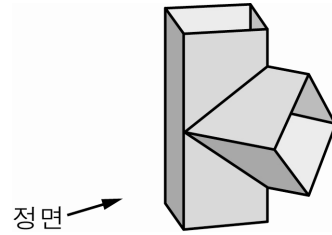
(가)

(나)

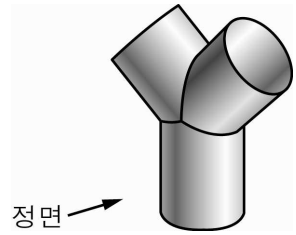
< 보기 >  
 ㄱ. 면 A, C는 해칭하여 나타낸다.  
 ㄴ. 면 B는 스머징을 하여 나타낸다.  
 ㄷ. 면 B와 면C의 경계는 파단선으로 나타낸다.

- ① ㄱ                              ② ㄴ                              ③ ㄱ, ㄷ  
 ④ ㄴ, ㄷ                      ⑤ ㄱ, ㄴ, ㄷ

9. (가), (나) 물체를 전개도로 나타낼 때 이에 대한 옳은 설명을 <보기>에서 고른 것은? (단, 원기둥의 직경은 모두 동일하다) [3점]



(가)

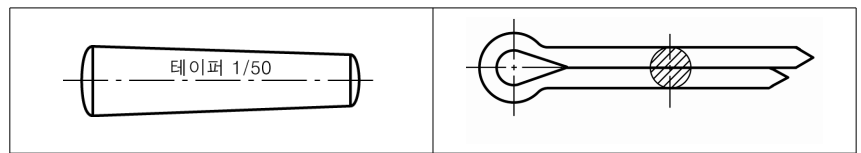


(나)

< 보기 >  
 ㄱ. (가)는 방사선법을 이용하여 그린다.  
 ㄴ. (나)는 평행선법을 이용하여 그린다.  
 ㄷ. (가), (나)는 전개도 작도 시 운영자를 사용한다.  
 ㄹ. (가), (나)는 상관선이 직선으로 나타난다.

- ① ㄱ, ㄴ                      ② ㄱ, ㄷ                      ③ ㄴ, ㄷ  
 ④ ㄴ, ㄹ                      ⑤ ㄷ, ㄹ

10. (가), (나)의 핀에 대한 옳은 설명을 <보기>에서 고른 것은? [3점]



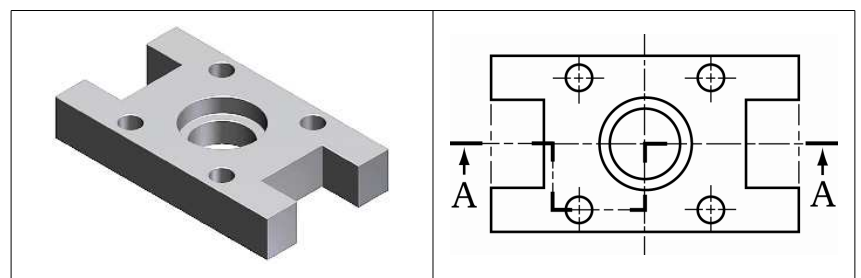
(가)

(나)

< 보기 >  
 ㄱ. (가)는 작은 쪽의 지름을 호칭으로 표시한다.  
 ㄴ. (가)는 동력을 전달하며 외부의 충격을 흡수한다.  
 ㄷ. (나)는 직선부의 길이를 호칭으로 표시한다.  
 ㄹ. (나)는 너트의 풀림 방지용으로 큰 힘이 걸리지 않는 곳에 쓰인다.

- ① ㄱ, ㄴ                      ② ㄱ, ㄹ                      ③ ㄴ, ㄷ  
 ④ ㄴ, ㄹ                      ⑤ ㄷ, ㄹ

11. (가)의 물체를 (나)와 같이 'A-A'의 절단면을 설정하여 단면도로 나타낼 때 옳은 것은? [3점]

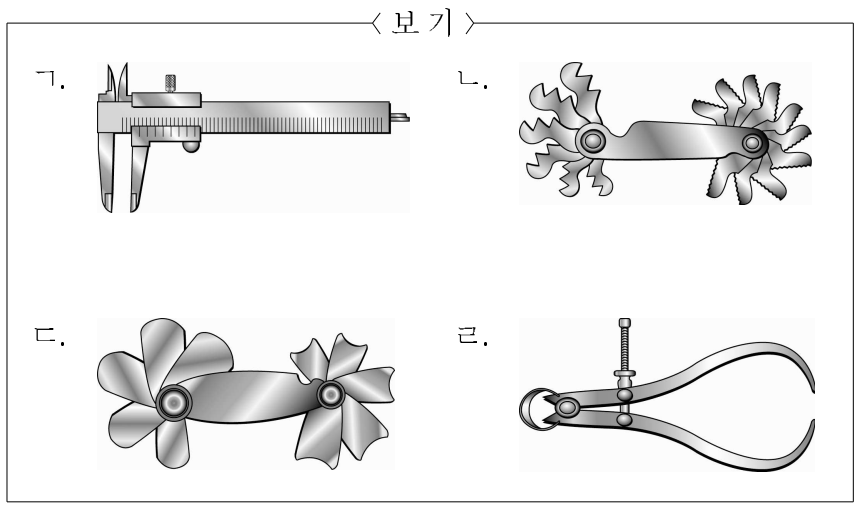
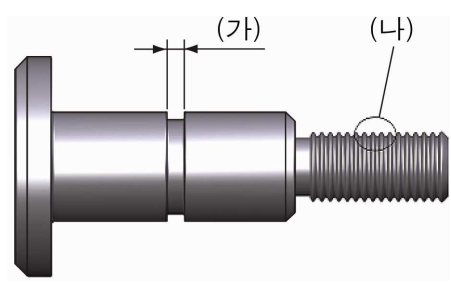


(가)

(나)

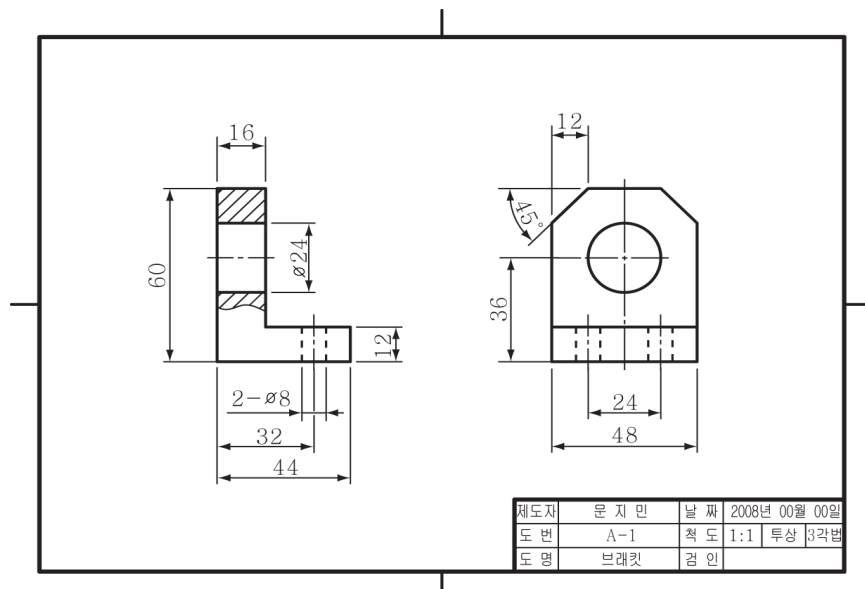
- ①                      ②                      ③                      ④                      ⑤

12. (가)의 치수와 (나)의 나사 피치를 측정할 때 사용하는 측정 용구를 <보기>에서 골라 바르게 짝지은 것은?



- |   |     |     |
|---|-----|-----|
|   | (가) | (나) |
| ① | 가   | 나   |
| ② | 가   | 다   |
| ③ | 나   | 다   |
| ④ | 나   | 르   |
| ⑤ | 다   | 르   |

13. 다음의 도면에 대한 옳은 설명을 <보기>에서 고른 것은? [3점]

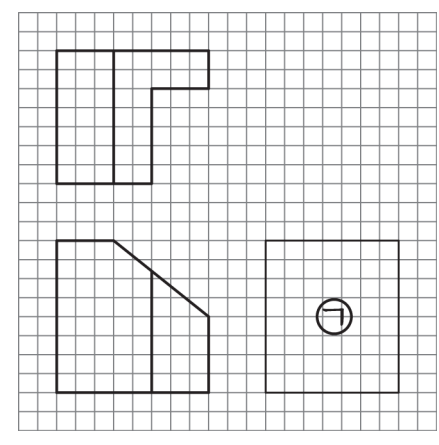


<보기>

가. 구멍은 총 3개이다.  
 나. 1면도로 물체의 표현이 가능하다.  
 다. 물체의 전체 크기를 나타내는 치수는 5개이다.  
 르. 도면 가장 자리가 찢어져 도면의 내용을 훼손하지 않도록 하기 위한 도면 양식이 표현되어 있다.

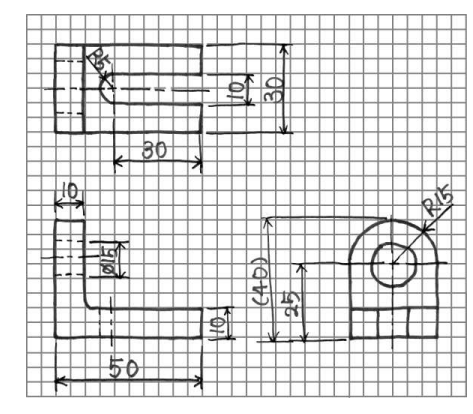
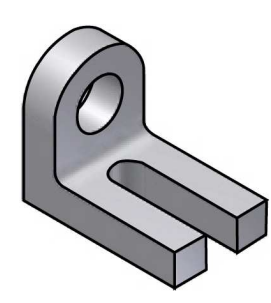
- |        |        |        |
|--------|--------|--------|
| ① 가, 나 | ② 가, 르 | ③ 나, 다 |
| ④ 나, 르 | ⑤ 다, 르 |        |

14. 다음은 어떤 물체를 제3각법으로 나타낸 정투상도이다. ㉠에 들어갈 투상도로 옳은 것은? [3점]



- |   |  |   |  |
|---|--|---|--|
| ① |  | ② |  |
| ③ |  | ④ |  |
| ⑤ |  |   |  |

15. (가)의 물체를 (나)와 같이 척도 1:1로 모눈종이에 스케치할 때의 과정을 <보기>에서 골라 순서대로 바르게 배열한 것은?



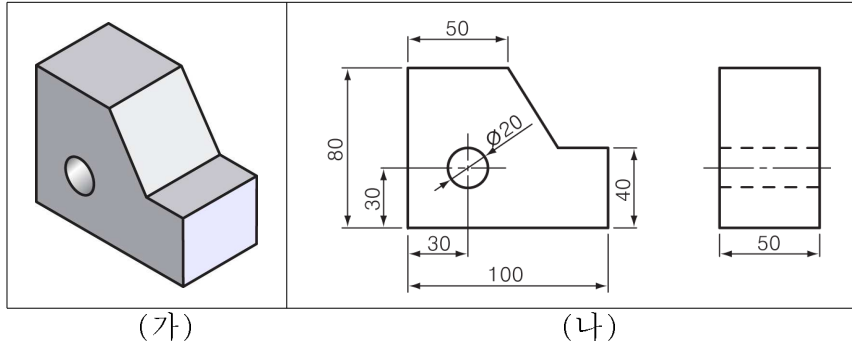
(가) (나)

<보기>

가. 치수선과 치수 보조선을 그리고 치수를 기입한다.  
 나. 측정용구를 이용하여 물체의 전체 크기를 측정한다.  
 다. 모눈종이의 적당한 위치에 투상도를 그릴 영역을 배치한다.  
 르. 물체의 형태에 적절한 스케치법을 이용하여 투상도를 그린다.

- |           |           |
|-----------|-----------|
| ① 가-다-르-나 | ② 가-르-나-다 |
| ③ 나-다-르-가 | ④ 나-르-다-가 |
| ⑤ 다-가-르-나 |           |

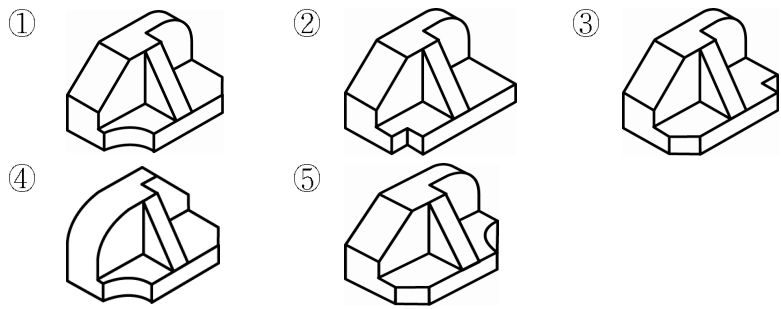
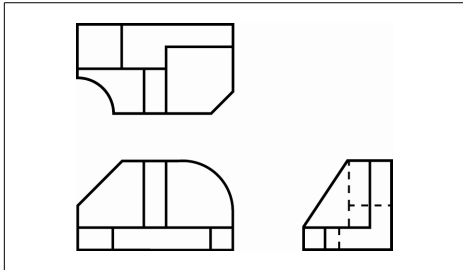
16. (가)를 (나)와 같이 나타냈을 때 옳은 설명을 <보기>에서 고른 것은? [3점]



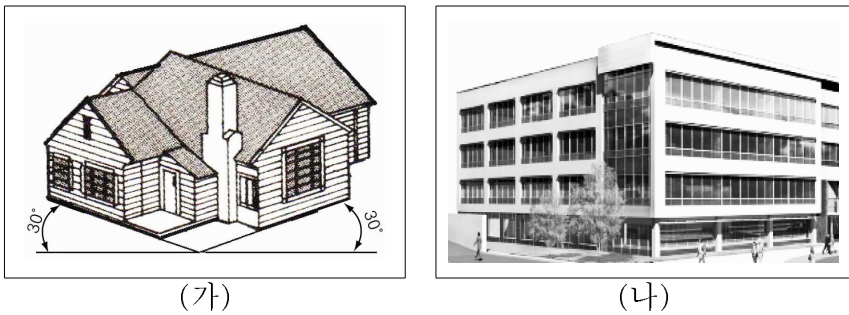
<보기>  
 ㄱ. 치수 기입의 누락이 없다.  
 ㄴ. 투상선을 올바르게 나타냈다.  
 ㄷ. 구멍의 위치 치수를 알 수 있다.  
 ㄹ. 병렬 치수로 기입한 부분이 있다.

- ① ㄱ, ㄴ                      ② ㄱ, ㄷ                      ③ ㄴ, ㄷ  
 ④ ㄴ, ㄹ                      ⑤ ㄷ, ㄹ

17. 다음은 제3각법으로 나타낸 정투상도이다. 이를 입체도로 바르게 나타낸 것은?



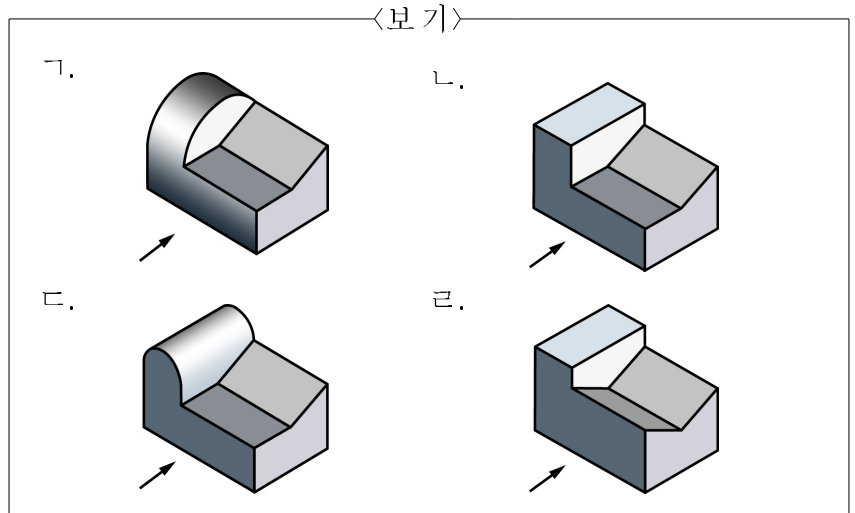
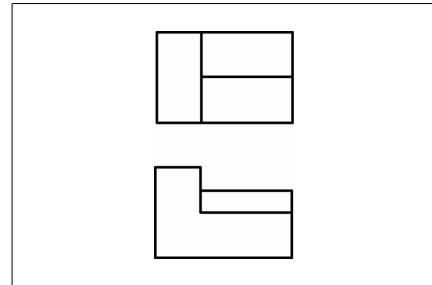
18. (가), (나) 투상도에 대한 옳은 설명을 <보기>에서 고른 것은?



<보기>  
 ㄱ. (가)는 정면, 평면, 측면을 동시에 볼 수 있다.  
 ㄴ. (가)는 2개의 소점을 중심으로 각 면을 나타낸다.  
 ㄷ. (나)에서 직각으로 만나는 3개의 모서리는 120°를 이룬다.  
 ㄹ. (나)는 (가)에 비해 멀고 가까운 거리감을 느낄 수 있다.

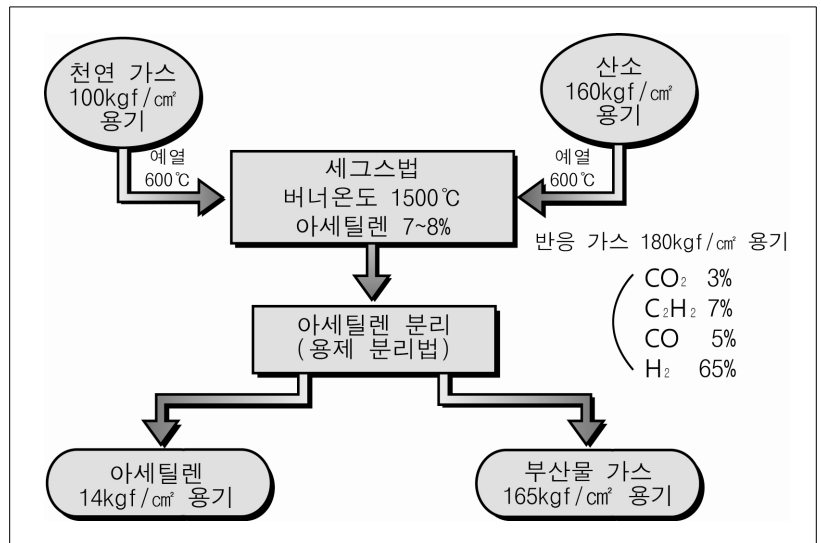
- ① ㄱ, ㄴ                      ② ㄱ, ㄹ                      ③ ㄴ, ㄷ  
 ④ ㄴ, ㄹ                      ⑤ ㄷ, ㄹ

19. 다음과 같이 제3각법으로 나타낸 정투상도의 입체도가 될 수 있는 것만을 <보기>에서 있는 대로 고른 것은? (단, 입체도는 화살표 방향을 정면으로 한다) [3점]



- ① ㄱ, ㄴ                      ② ㄱ, ㄷ                      ③ ㄷ, ㄹ  
 ④ ㄱ, ㄴ, ㄹ                      ⑤ ㄴ, ㄷ, ㄹ

20. 그림과 같은 플로 시트에 대한 옳은 설명만을 <보기>에서 있는 대로 고른 것은? [3점]



<보기>  
 ㄱ. 장치 및 기계 등의 겉모양을 알기 쉽게 표시했다.  
 ㄴ. 장치를 사각 블록으로 나타내고 조작 조건을 함께 나타냈다.  
 ㄷ. 간단한 장치의 도시법으로 물질의 흐름을 화살표로 나타냈다.

- ① ㄱ                              ② ㄴ                              ③ ㄱ, ㄷ  
 ④ ㄴ, ㄷ                      ⑤ ㄱ, ㄴ, ㄷ

※ 확인사항  
 ○ 문제지와 답안지의 해당란을 정확히 기입(표기)했는지 확인하시오.