

5. 표는 제품 생산에 따른 공정 관리를 나타낸 것이다. 이에 대한 설명으로 옳은 것만을 <보기>에서 있는 대로 고른 것은? [3점]

공정 활동	선행 공정	시간(분)
A. 부품 선정	없음	2
B. 절삭 가공	A	2
C. 연삭 가공	A	5
D. 부품 조립	B, C	4
E. 전해 연마	D	3
F. 제품 검사	E	1

[조건]
 • 공정 간 부품의 이동 시간은 무시한다.
 • A공정부터 시작되며 공정별로 1명의 작업 담당자가 수행한다.

< 보기 >
 ㄱ. 전체 공정을 완료하기 위해서는 15분이 소요된다.
 ㄴ. 첫 제품 생산 후부터 1시간마다 3개씩 제품이 생산된다.
 ㄷ. B공정이 1분 더 지연되어도 전체 공정 시간은 변화가 없다.

- ① ㄱ ② ㄴ ③ ㄱ, ㄷ
 ④ ㄴ, ㄷ ⑤ ㄱ, ㄴ, ㄷ

6. 다음은 에듀팟 진로활동 기록의 일부이다. 이에 대한 설명으로 옳은 것만을 <보기>에서 있는 대로 고른 것은?

체험활동 > 진로활동(진로탐색, 진로체험활동)

1. 진로탐색, 진로체험활동을 하게 된 동기 및 목적을 써주세요. (※) [크게보기]

선생님께서 ‘청소년 직업 박람회’에 대한 소개를 해주셨다. 나의 능력을 발휘하며, 성취감을 느낄 수 있는 직업을 탐색하기 위해 참여하였다.

2. 구체적인 활동 내용과 활동 후 소감을 써주세요. (※) [크게보기]

자동차 명장의 특강을 듣고, 관련 분야에 관심을 갖게 되었다. 또한 진로 탐색 행사를 통해 흥미와 적성을 파악할 수 있는 좋은 기회가 되기도 했다. 그리고 다양한 직업 체험을 통해 직업 세계에 대한 이해의 폭을 넓힐 수 있었다.
 한편으로 다양한 직업 세계에 적응하기 위해서는 ㉠직업기초능력이 필요하다는 것을 느끼게 되었다.

< 보기 >
 ㄱ. 학생은 직업 탐색의 목적을 직업의 의의 중 경제적인 면에 중점을 두었다.
 ㄴ. 진로활동 기록은 자신의 진로를 바르게 선택하고 미래를 설계하는데 도움이 된다.
 ㄷ. ㉠은 직무를 성공적으로 수행하는데 요구되는 능력으로 의사소통능력, 문제해결능력, 자기관리능력 등이 있다.

- ① ㄱ ② ㄴ ③ ㄱ, ㄷ
 ④ ㄴ, ㄷ ⑤ ㄱ, ㄴ, ㄷ

7. 그림은 진로와 관련된 수업 장면이다. 이에 대한 설명으로 옳은 것만을 <보기>에서 있는 대로 고른 것은? [3점]



< 보기 >
 ㄱ. 철수는 업적주의적 직업관을 갖고 있다.
 ㄴ. 민수가 말하는 군복무는 한국표준직업분류 중 군인직업군에 해당한다.
 ㄷ. 영희가 취득한 자격증은 고등학교 2년의 교육과정 이수 후 3학년부턴 응시할 수 있다.

- ① ㄱ ② ㄴ ③ ㄱ, ㄷ
 ④ ㄴ, ㄷ ⑤ ㄱ, ㄴ, ㄷ

8. 다음은 기계 안전사고에 대한 내용이다. 이와 같은 유형의 사고에 대한 예방법으로 적절하지 않은 것은?

정비 담당인 ○○씨는 □□제철소에서 원료 혼합 이송용 컨베이어 벨트의 장력을 조정하던 중 오른손이 운전 중인 컨베이어 벨트에 끼는 사고를 당했다.

- ① 기계를 청소하고 정비할 때에는 정지시킨 후에 한다.
 ② 회전하는 공구나 가공물의 작업 시에는 면장갑을 착용한다.
 ③ 머리카락이 늘어지지 않도록 단정히 하고 안전모를 착용한다.
 ④ 통이 넓거나 헐렁한 바지 또는 장식이나 끈이 있는 복장은 착용하지 않는다.
 ⑤ 소매는 밀착되는 옷으로 착용하고 그렇지 않을 때는 토시를 착용해 고정시킨다.

9. 다음은 녹색성장에 대한 연설문의 일부이다. 이에 관한 설명으로 옳은 것만을 <보기>에서 있는 대로 고른 것은?

대한민국 건국 60년을 맞는 오늘, 저는 ‘저탄소 녹색성장’을 새로운 비전의 축으로 제시하고자 합니다. 녹색성장은 ㉠온실가스와 환경오염을 줄일 수 있으며, 녹색기술과 청정에너지 개발을 통해 ㉡신성장동력과 일자리를 창출할 수 있는 신국가발전 패러다임입니다.

< 보기 >
 ㄱ. ㉠은 부영양화의 주요 원인이다.
 ㄴ. ㉡을 줄이는 ㉢의 사례로는 전기차, 하이브리드카 등이 있다.
 ㄷ. 탄소를 줄이고 에너지 효율을 높여 경제와 환경의 조화로운 성장을 제시하고 있다.

- ① ㄱ ② ㄷ ③ ㄱ, ㄴ
 ④ ㄴ, ㄷ ⑤ ㄱ, ㄴ, ㄷ

10. 다음은 '중소기업창업 지원법 시행령'의 일부이다. 창업에 해당하는 것만을 <보기>에서 있는 대로 고른 것은?

제2조(창업의 범위)
 창업은 다음 각 호의 어느 하나에 **해당하지 않는** 것으로서 중소기업업을 새로 설립하여 사업을 개시하는 것을 말한다.
 1. 타인으로부터 사업을 승계하여 승계 전의 사업과 같은 종류의 사업을 계속하는 경우
 2. 개인사업자인 중소기업자가 법인으로 전환하거나 법인의 조직 변경 등 기업형태를 변경하여 변경 전의 사업과 같은 종류의 사업을 계속하는 경우
 3. 폐업 후 사업을 개시하여 폐업 전의 사업과 같은 종류의 사업을 계속하는 경우

< 보기 >
 ㄱ. 냉난방 설비 업체인 A와 B를 합병하여 C주식회사를 설립한 후 동종의 사업을 계속하는 경우
 ㄴ. 폐업한 자동차 공업사를 인수하여 인테리어와 장비 등의 현대화를 통하여 이전의 사업을 시작하는 경우
 ㄷ. 전동기 제조회사를 상속 받았지만, 사업성이 없어 태양광 및 태양열 설비회사를 새로 설립하여 사업을 시작하는 경우

- ① ㄱ ② ㄷ ③ ㄱ, ㄴ
 ④ ㄴ, ㄷ ⑤ ㄱ, ㄴ, ㄷ

11. 다음은 ○○회사 회의록의 일부이다. 이에 대한 설명으로 옳은 것만을 <보기>에서 있는 대로 고른 것은? [3점]

회 의 록

• 일시 : 2011. 7. △△ • 장소 : 대회의실
 • 안건 : 생산성 증대 방안

<회의 내용>
 · 사 장 : 우리 회사의 생산성 증대 방안을 말씀해 주세요.
 · 관리부장 : 표준작업시간과 표준작업방법 등에 따른 1일 표준 작업량을 설정하여 작업을 관리하는 것이 좋을 것 같습니다.
 · 생산부장 : 같은 종류의 기계를 한 작업장에 집중 배치하여 작업을 전문화 하고 능률화해야 합니다.
 · 인사부장 : 근로자의 작업성과에 따른 임금 지급을 건의합니다.

< 보기 >
 ㄱ. 관리부장은 테일러의 과학적 관리법 도입을 제시하였다.
 ㄴ. 생산부장은 유동 작업 조직 도입을 주장하였다.
 ㄷ. 인사부장은 성과급 제도 도입을 건의하였다.

- ① ㄱ ② ㄴ ③ ㄱ, ㄷ
 ④ ㄴ, ㄷ ⑤ ㄱ, ㄴ, ㄷ

12. 표는 ○○회사의 재해자 발생 현황을 나타낸 것이다. 이에 대한 설명으로 옳은 것만을 <보기>에서 있는 대로 고른 것은? [3점]

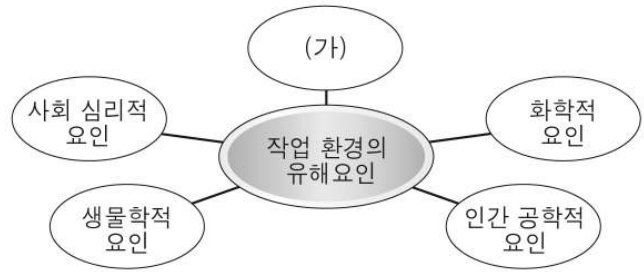
(연평균 근로자 수 : 2,000명, 단위 : 명)

년도	사고 형태별			사고 원인별		
	협착	비래	충격	기계장치 결함	보호장구 잘못 사용	기구의 잘못 사용
2009년	3	1	2	1	2	3
2010년	1	1	0	0	1	1
계	4	2	2	1	3	4

< 보기 >
 ㄱ. 2010년 재해율은 2009년에 비해 감소하였다.
 ㄴ. 2009년에는 작업 중 다른 곳에서 날아 온 물건에 다치는 재해자 수가 가장 많다.
 ㄷ. 2009~2010년에는 사고의 직접 원인 중 불안정한 상태보다 불안정한 행동으로 인한 재해자가 더 많다.

- ① ㄱ ② ㄴ ③ ㄱ, ㄷ
 ④ ㄴ, ㄷ ⑤ ㄱ, ㄴ, ㄷ

13. 그림은 작업 환경의 유해요인을 나타낸 것이다. (가)의 예방대책으로 옳은 것을 <보기>에서 고른 것은? [3점]



< 보기 >
 ㄱ. 충격 완충 장치를 설치하여 진동을 흡수한다.
 ㄴ. 방진 마스크를 착용하여 유해한 분진을 차단한다.
 ㄷ. 흡음재를 사용하여 소음의 반사음을 최대한 억제한다.
 ㄹ. 작업 시간을 적정 배분하고, 작업 자세를 바르게 한다.

- ① ㄱ, ㄴ ② ㄱ, ㄷ ③ ㄴ, ㄷ
 ④ ㄴ, ㄹ ⑤ ㄷ, ㄹ

14. 다음은 일반적인 직업 선택의 준비 과정을 나타낸 것이다. (가), (나)에 해당하는 것을 <보기>에서 바르게 짝지은 것은? [3점]



< 보기 >
 ㄱ. 취업에 필요한 서류 작성법을 안다.
 ㄴ. 흥미와 적성에 대한 진로탐색 검사를 한다.
 ㄷ. 직업박람회 참석하여 직업에 대한 다양한 정보를 획득한다.
 ㄹ. 진로선택에 도움을 받기 위해서 진로상담 선생님과 상담을 한다.

- (가) (나) (가) (나)
 ① ㄴ ㄱ ② ㄴ ㄹ
 ③ ㄷ ㄱ ④ ㄷ ㄹ
 ⑤ ㄹ ㄴ

15. 다음은 중세 산업 사회 특징의 일부이다. (가), (나)에 대한 설명으로 옳은 것을 <보기>에서 고른 것은? [3점]

(가) 수공업자인 장인들은 견습 생활을 하는 도제와 직인을 두고 생산 활동과 기능교육을 동시에 행하는 수공업 기술자를 양성하였다.
 (나) 수공업자들이 자신들의 이익을 보호하기 위하여 길드(guild)라는 동업조합을 결성하였다.

< 보기 >
 ㄱ. (가)는 기술 교육과 인간 교육이 병행하여 이루어졌다.
 ㄴ. (가)의 도제는 장인 밑에서 임금을 받고 기술을 연마하였다.
 ㄷ. (나)는 정보 공유, 공동 판매, 이익의 극대화를 추구한 반면 가격담합의 단점이 있었다.
 ㄹ. (나)는 도제와 직인이 가입할 수 있었으며, 제품을 시장에 판매할 수 있는 권한이 있었다.

- ① ㄱ, ㄴ ② ㄱ, ㄷ ③ ㄴ, ㄷ
 ④ ㄴ, ㄹ ⑤ ㄷ, ㄹ

16. 표에 대한 설명으로 옳은 것만을 <보기>에서 있는 대로 고른 것은?

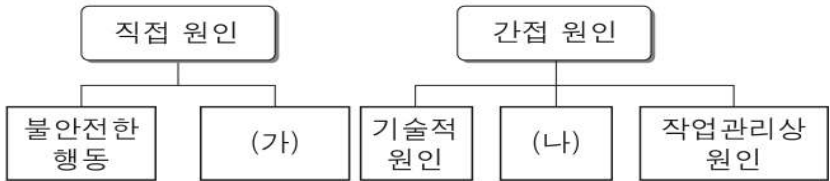
(단위 : %)

직업을 선택할 때 가장 중요하게 생각하는 것	남학생 (350명)	여학생 (350명)
자신과 가족의 생계 유지	64.9	51.4
㉠ 사회 구성원으로 역할 수행	7.4	8.6
일 자체의 즐거움	11.4	25.7
명예나 권력	16.3	14.3

< 보기 >
 ㄱ. 남녀 모두 생업적 직업관을 가진 학생의 비율이 가장 높다.
 ㄴ. 과정적 직업관을 가진 학생의 비율은 남자보다 여자가 더 높다.
 ㄷ. ㉠은 사회보다 개인의 발전을 중시하는 직업관에 해당한다.

- ① ㄱ ② ㄷ ③ ㄱ, ㄴ
 ④ ㄴ, ㄷ ⑤ ㄱ, ㄴ, ㄷ

17. 그림은 사고의 원인을 도식화한 것이다. (가), (나)에 해당하는 요인을 <보기>에서 바르게 짝지은 것은? [3점]



< 보기 >
 ㄱ. 작업 환경의 결함 ㄴ. 보호구의 잘못 사용
 ㄷ. 인원 배치의 부적당 ㄹ. 작업 방법에 대한 교육 불충분

- | | | | |
|-----|-----|-----|-----|
| (가) | (나) | (가) | (나) |
| ① ㄱ | ㄴ | ② ㄱ | ㄹ |
| ③ ㄴ | ㄷ | ④ ㄷ | ㄴ |
| ⑤ ㄷ | ㄹ | | |

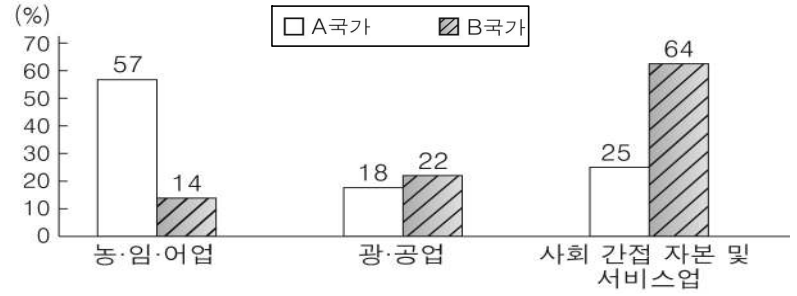
18. 다음은 품질 관리에 관련된 기사이다. ㉠, ㉡에 해당하는 품질 관리 기법에 대한 설명으로 옳은 것을 <보기>에서 고른 것은?

○○기업은 고객의 핵심가치를 최고의 품질로 인식하고 품질 관리를 엄격하게 실행하고 있다. 인상적인 내용은 대다수의 제조업체는 ㉠생산품의 일부만을 품질 검사하고 있지만 이 회사는 ㉡생산한 모든 제품에 대해 품질 검사를 한다는 것이다.
 - □□일보, 2011년 -

< 보기 >
 ㄱ. ㉠은 통계학적인 원리와 기법을 활용한 방법이다.
 ㄴ. ㉡은 품질에 완벽함을 추구하는 경우에 적합하다.
 ㄷ. ㉠은 ㉡에 비해 많은 시간과 비용이 필요하다.
 ㄹ. ㉡은 ㉠에 비해 제품의 생산량이 많은 경우에 적합하다.

- ① ㄱ, ㄴ ② ㄱ, ㄷ ③ ㄴ, ㄷ
 ④ ㄴ, ㄹ ⑤ ㄷ, ㄹ

19. 그래프는 A, B국가의 산업별 비중을 나타낸 것이다. 이를 통해 알 수 있는 것으로 옳은 것만을 <보기>에서 있는 대로 고른 것은?



< 보기 >
 ㄱ. A국가는 천연자원을 가공하여 제품을 만드는 산업의 비중이 가장 높다.
 ㄴ. B국가의 산업 비중은 3차 산업 > 2차 산업 > 1차 산업 순이다.
 ㄷ. A국가는 B국가보다 자원을 자연에서 채집하는 산업의 비중이 더 크다.

- ① ㄱ ② ㄴ ③ ㄱ, ㄷ
 ④ ㄴ, ㄷ ⑤ ㄱ, ㄴ, ㄷ

20. 다음 뉴스 보도에 해당되는 제도로 옳은 것은?

주식회사 ○○에서는 만 55세인 정년을 3년 연장하여 58세까지 고용을 보장하는 대신 만 55세가 되는 해부터 매년 10%씩 임금이 줄어들게 됩니다. 이에 따라 만 55세가 되는 근로자는 퇴직금을 받은 뒤, 일반직에서 별정직 등 다른 직책으로 바뀌 근무하는 제도를 시행하고 있습니다.

- ① 성과급 제도 ② 최저 임금 제도
 ③ 명예 퇴직 제도 ④ 선택 정년 제도
 ⑤ 임금 피크 제도

※ 확인사항
 문제지와 답안지의 해당란을 정확히 기입(표기)했는지 확인하십시오.

2011학년도 11월 고2 전국연합학력평가 문제지

직업탐구 영역 (기초제도)

제 4 교시

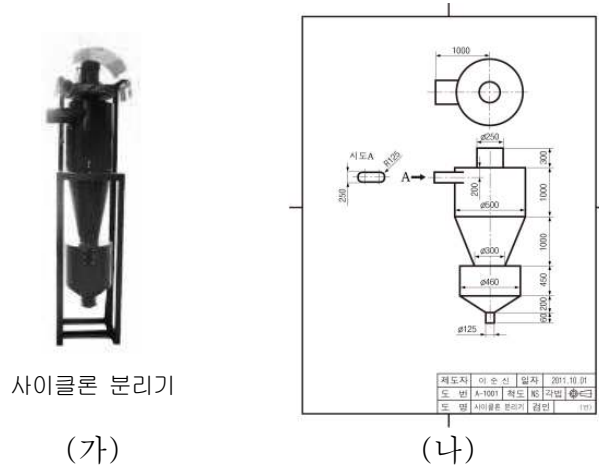
성명

수험번호 2

1

- 자신이 선택한 과목의 문제지인지 확인하시오.
- 문제지의 해당란에 성명과 수험번호를 정확히 기입하시오.
- 답안지의 해당란에 성명과 수험번호를 쓰고, 또 수험번호와 답을 정확히 표시하시오.
- 선택한 과목 순서대로 문제를 풀고, 답은 답안지의 '제1선택'란부터 차례대로 표시하시오.
- 문항에 따라 배점이 다르니, 각 물음의 끝에 표시된 배점을 참고하시오. 3점 문항에만 점수가 표시되어 있습니다. 점수 표시가 없는 문항은 모두 2점씩입니다.

1. 제품 (가)의 일부를 (나)의 도면으로 나타낸 것이다. 이 도면에 대한 설명으로 옳은 것만을 <보기>에서 있는 대로 고른 것은?

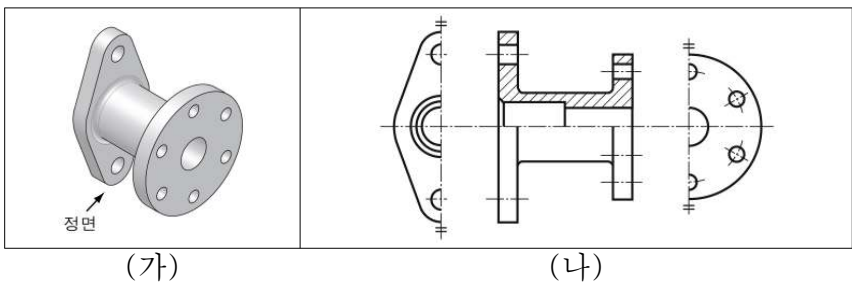


< 보 기 >

ㄱ. 화학 장치를 나타낸 것이다.
 ㄴ. 투상도는 제3각법에 따른 것이다.
 ㄷ. 제품의 사용 설명을 목적으로 그린 것이다.

- ① ㄱ ② ㄷ ③ ㄱ, ㄴ
 ④ ㄴ, ㄷ ⑤ ㄱ, ㄴ, ㄷ

2. 물체 (가)의 투상도를 (나)와 같이 나타내었다. (나)에 대한 설명으로 옳은 것을 <보기>에서 고른 것은? [3점]



< 보 기 >

ㄱ. 단면의 해칭은 옳게 표현되었다.
 ㄴ. 투상도는 제1각법으로 배치되었다.
 ㄷ. 정면도는 부분 단면도로 나타내었다.
 ㄹ. 투상도의 일부는 대칭 도형의 생략법을 적용하였다.

- ① ㄱ, ㄴ ② ㄱ, ㄹ ③ ㄴ, ㄷ
 ④ ㄴ, ㄹ ⑤ ㄷ, ㄹ

3. 다음 기사의 ㉠, ㉡에 대한 설명으로 옳은 것만을 <보기>에서 있는 대로 고른 것은?

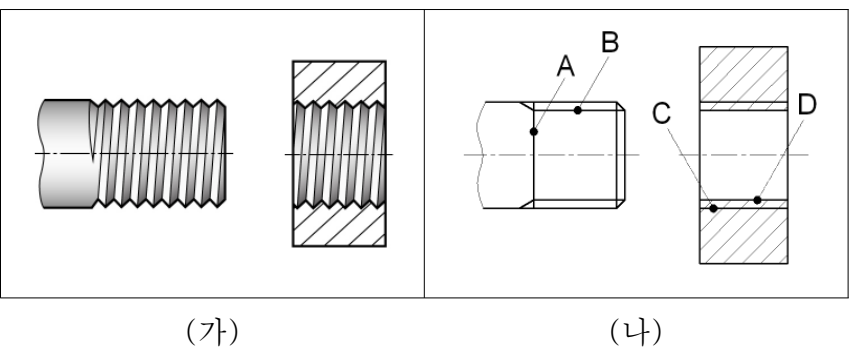
△△자동차 회사는 최근에 개발된 6단 ㉠기어 자동변속기를 □□승용차에 장착하여 연비를 12.2% 향상시키는 효과를 냈다. 또한 □□승용차의 무게를 줄이기 위하여 가벼우면서도 강도 높은 최신 ㉡고장력 강판을 사용하였다.
 - ○○신문, 2011년 10월 1일자 -

< 보 기 >

ㄱ. ㉠의 종류는 KS B에 규정되어 있다.
 ㄴ. ㉡에 대한 표준은 KS D에 규정되어 있다.
 ㄷ. ㉠과 ㉡을 이용한 제품의 제도와 관련된 기본적인 공통적인 사항은 KS A에 규정되어 있다.

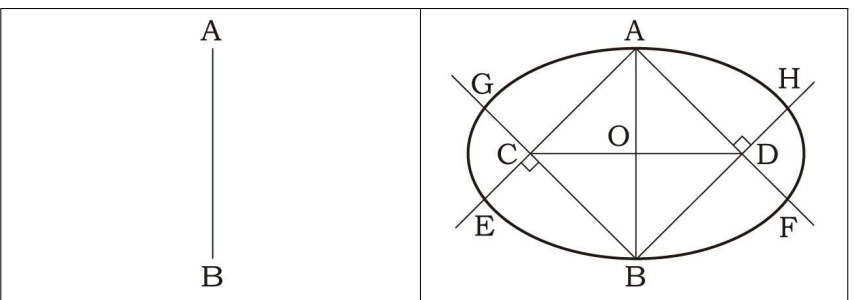
- ① ㄱ ② ㄴ ③ ㄱ, ㄷ
 ④ ㄴ, ㄷ ⑤ ㄱ, ㄴ, ㄷ

4. 그림 (가)의 수나사와 암나사를 제작용 약도로 그리고자 할 때, 그림 (나)의 선 A~D 중 가는 실선으로 그려야 하는 곳은?



- ① A, B ② A, D ③ B, C
 ④ B, D ⑤ C, D

5. 컴퍼스과 자를 이용하여 선분 AB로 타원을 작도한 것이다. 이에 대한 설명으로 옳은 것을 <보기>에서 고른 것은?

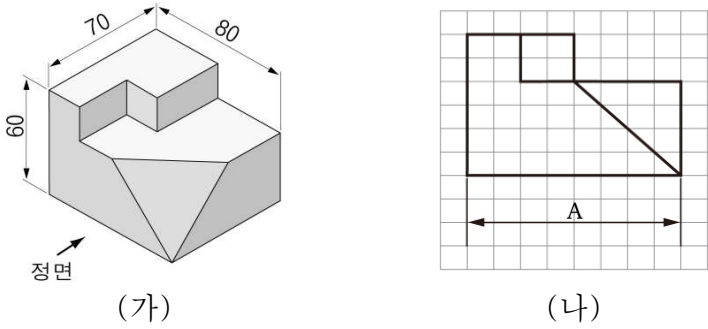


< 보 기 >

ㄱ. 선분 AB와 선분 CD의 길이는 같다.
 ㄴ. 원호 EG와 원호 FH의 반지름은 같다.
 ㄷ. 원호 EF와 원호 GH의 중심점은 같다.
 ㄹ. 타원의 장축 길이는 선분 AB의 2배이다.

- ① ㄱ, ㄴ ② ㄱ, ㄷ ③ ㄴ, ㄷ
 ④ ㄴ, ㄹ ⑤ ㄷ, ㄹ

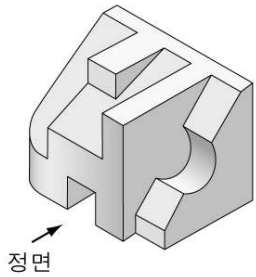
6. 입체도 (가)를 (나)와 같이 투상도로 나타낼 때, (가), (나)의 설명으로 옳은 것을 <보기>에서 고른 것은? (단, 모눈의 한 눈금은 5mm이다.) [3점]



< 보기 >
 ㄱ. (가)는 사투상도이다.
 ㄴ. (나)에 사용된 척도는 1:2이다.
 ㄷ. (나)는 (가)의 좌측면도이다.
 ㄹ. A에 기입되는 치수는 80이다.

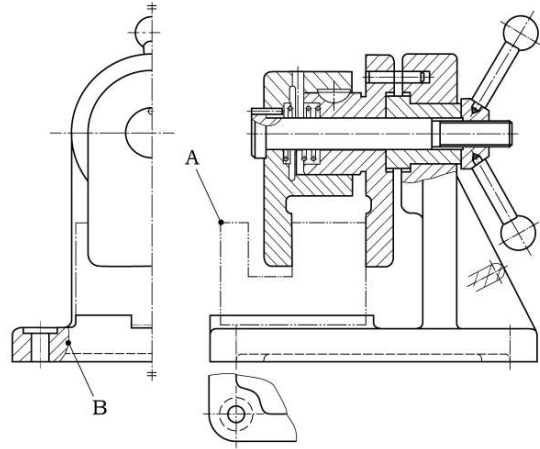
- ① ㄱ, ㄴ ② ㄱ, ㄹ ③ ㄴ, ㄷ
 ④ ㄴ, ㄹ ⑤ ㄷ, ㄹ

7. 그림의 물체를 제3각법으로 정투상했을 때, 기본 3면도로 옳은 것은?



- ①
- ②
- ③
- ④
- ⑤

[8~9] 다음 그림을 보고 물음에 답하시오.



8. 위 조립도에 나타난 단면도의 종류만을 <보기>에서 있는 대로 고른 것은? [3점]

< 보기 >
 ㄱ. 부분 단면도 ㄴ. 회전 단면도
 ㄷ. 전(은) 단면도 ㄹ. 한쪽(반) 단면도

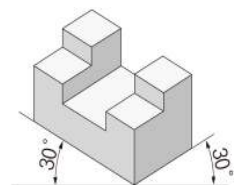
- ① ㄱ, ㄴ ② ㄱ, ㄹ ③ ㄷ, ㄹ
 ④ ㄱ, ㄴ, ㄷ ⑤ ㄴ, ㄷ, ㄹ

9. 선 A, B의 용도로 옳은 것을 <보기>에서 고른 것은?

< 보기 >
 ㄱ. 도형의 중심을 나타낸다.
 ㄴ. 대상물의 보이지 않는 부분의 모양을 나타낸다.
 ㄷ. 가상 물체의 형상 또는 이동 한계의 위치를 나타낸다.
 ㄹ. 대상물의 일부를 파단한 경계 또는 일부를 떼어 낸 경계를 나타낸다.

- | | | |
|---|----------|----------|
| | <u>A</u> | <u>B</u> |
| ① | ㄱ | ㄴ |
| ② | ㄱ | ㄹ |
| ③ | ㄴ | ㄱ |
| ④ | ㄷ | ㄴ |
| ⑤ | ㄷ | ㄹ |

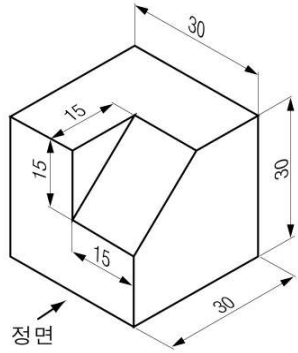
10. 그림 (가), (나)에 대한 설명으로 옳은 것만을 <보기>에서 있는 대로 고른 것은?



< 보기 >
 ㄱ. (가)는 2개의 소점을 가지고 있다.
 ㄴ. (나)는 투상면에 대하여 한쪽을 경사지게 투상하여 입체적으로 나타낸 것이다.
 ㄷ. (가), (나)는 직각으로 만나는 3개의 모서리가 이루는 각이 모두 같다.

- ① ㄱ ② ㄷ ③ ㄱ, ㄴ
 ④ ㄴ, ㄷ ⑤ ㄱ, ㄴ, ㄷ

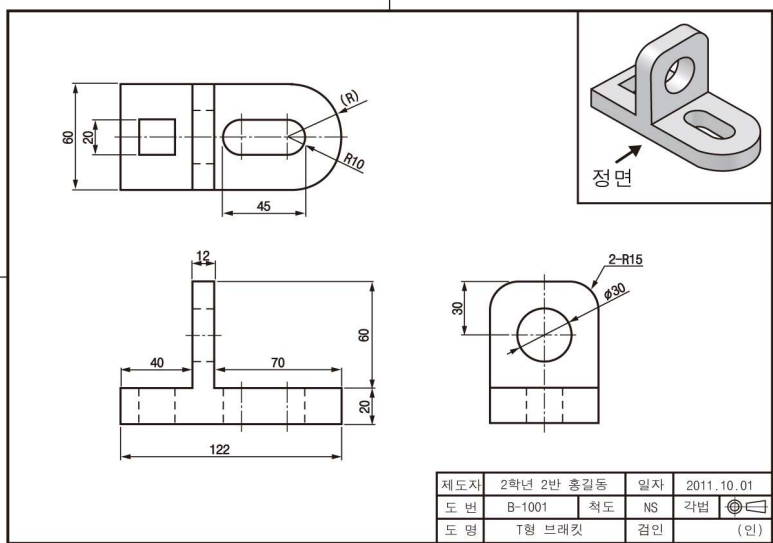
11. CAD 시스템을 이용하여 그림의 물체를 제3각법으로 투상도를 작성하고자 한다. (가)와 같이 입력하였을 때, (나)에 그려지는 투상도와 사용된 척도로 옳은 것은? [3점]



(가)	(나)
명령 : LINE [Enter]	
시작점 : 10,10 [Enter]	
다음점 : @60,0 [Enter]	
다음점 : @60<90 [Enter]	
다음점 : 10,70 [Enter]	
다음점 : @60<270 [Enter]	
다음점 : [Enter]	
명령 : LINE [Enter]	
시작점 : 40,70 [Enter]	
다음점 : @0,-30 [Enter]	
다음점 : 70,40 [Enter]	
[Enter]	

- | | | | |
|--------|-----|-------|-----|
| 투상도 | 척도 | 투상도 | 척도 |
| ① 정면도 | 1:2 | ② 정면도 | 2:1 |
| ③ 평면도 | 1:1 | ④ 평면도 | 1:2 |
| ⑤ 우측면도 | 2:1 | | |

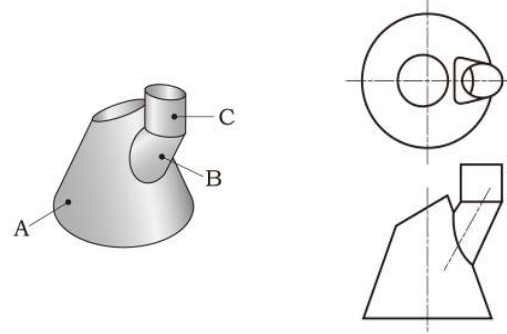
12. 도면을 검토한 결과로 옳은 것을 <보기>에서 고른 것은? [3점]



< 보기 >
 ㄱ. 치수가 누락된 곳이 있다.
 ㄴ. 우측면도를 생략해도 된다.
 ㄷ. 도면은 비례척으로 그려져 있다.
 ㄹ. 도면에 반드시 그려야 할 양식이 모두 있다.

- | | | |
|--------|--------|--------|
| ① ㄱ, ㄴ | ② ㄱ, ㄹ | ③ ㄴ, ㄷ |
| ④ ㄴ, ㄹ | ⑤ ㄷ, ㄹ | |

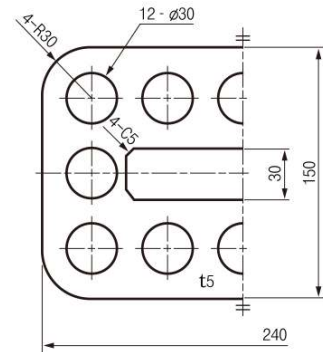
13. 상관계와 그 투상도를 보고 전개도를 그리고자 한다. 이에 대한 설명으로 옳은 것만을 <보기>에서 있는 대로 고른 것은? [3점]



< 보기 >
 ㄱ. 부품 A는 방사선법을 이용하여 전개할 수 있다.
 ㄴ. 부품 A와 B를 전개하면 상관계는 직선으로 나타난다.
 ㄷ. 부품 B와 C는 평행선법을 이용하여 전개해야 한다.

- | | | |
|--------|-----------|--------|
| ① ㄱ | ② ㄷ | ③ ㄱ, ㄴ |
| ④ ㄴ, ㄷ | ⑤ ㄱ, ㄴ, ㄷ | |

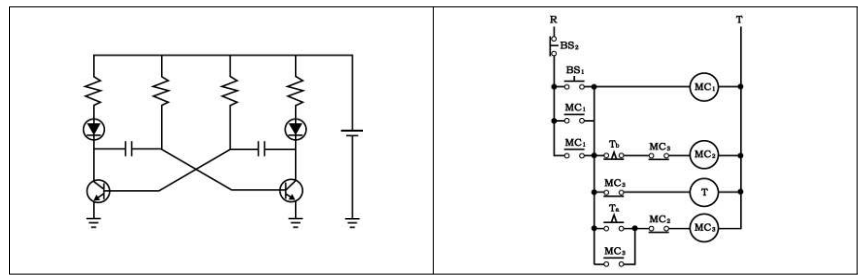
14. 그림에 대한 설명으로 옳은 것을 <보기>에서 고른 것은? [3점]



< 보기 >
 ㄱ. 물체의 두께는 5mm이다.
 ㄴ. 구멍의 총 개수는 7개이다.
 ㄷ. 지름이 30mm인 구멍의 위치를 알 수 있다.
 ㄹ. 가로 방향의 전체 길이 치수는 240mm이다.

- | | | |
|--------|--------|--------|
| ① ㄱ, ㄴ | ② ㄱ, ㄹ | ③ ㄴ, ㄷ |
| ④ ㄴ, ㄹ | ⑤ ㄷ, ㄹ | |

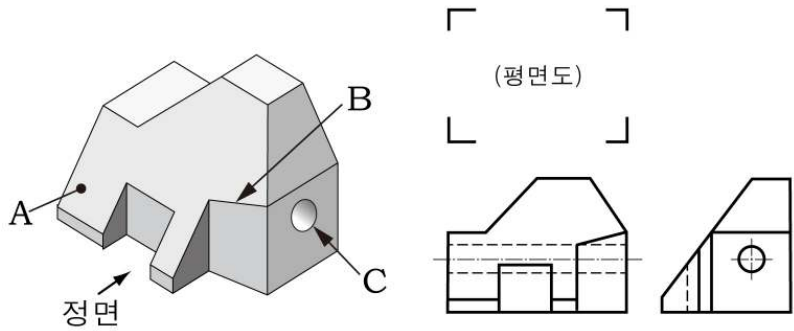
15. 그림 (가), (나)에 대한 설명으로 옳은 것만을 <보기>에서 있는 대로 고른 것은? [3점]



< 보기 >
 ㄱ. (가)는 다이오드와 콘덴서가 있다.
 ㄴ. (나)는 가로그리기 방법과 세로그리기 방법이 있다.
 ㄷ. (가)와 (나)는 배선의 위치와 선의 종류를 알 수 있다.

- | | | |
|--------|-----------|--------|
| ① ㄱ | ② ㄷ | ③ ㄱ, ㄴ |
| ④ ㄴ, ㄷ | ⑤ ㄱ, ㄴ, ㄷ | |

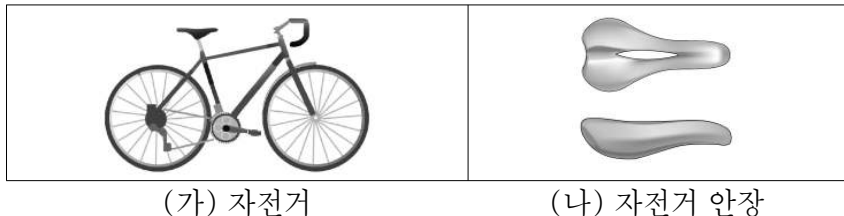
16. 입체도의 A~C를 정투상도의 평면도에 나타낼 때, 이에 대한 설명으로 옳은 것만을 <보기>에서 있는 대로 고른 것은? [3점]



< 보기 >
 ㄱ. 면 A는 선으로 나타난다.
 ㄴ. 선 B는 관통된 구멍 C와 평행으로 나타난다.
 ㄷ. 관통된 구멍 C는 파선으로 나타난다.

- ① ㄱ ② ㄷ ③ ㄱ, ㄴ
 ④ ㄴ, ㄷ ⑤ ㄱ, ㄴ, ㄷ

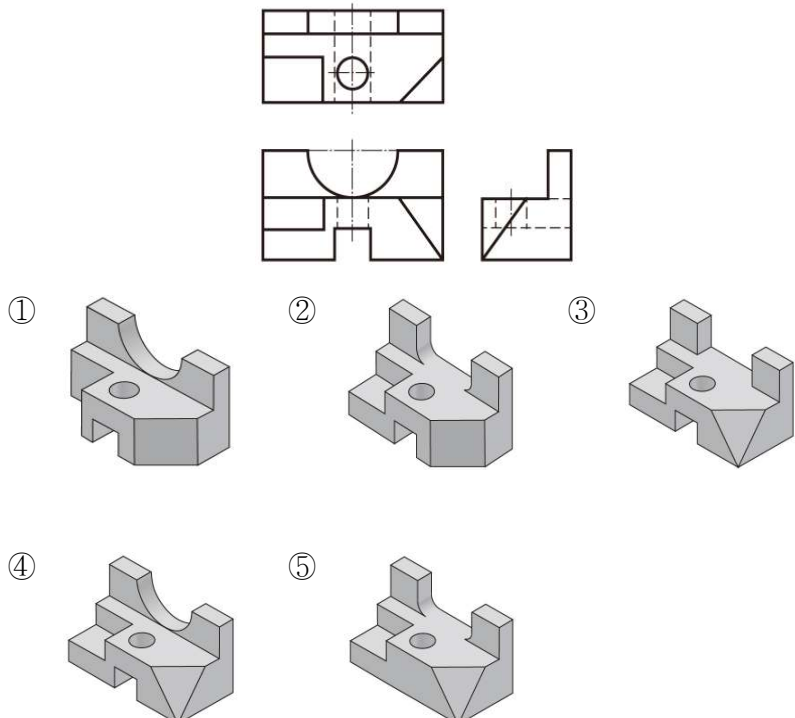
17. 그림 (가), (나)의 물체를 스케치하는 방법으로 적절한 것만을 <보기>에서 있는 대로 고른 것은?



< 보기 >
 ㄱ. (가)와 같이 제품이 크거나 복잡한 형상은 사진촬영법을 사용한다.
 ㄴ. (나)는 실제 형상을 그대로 찍어내는 프린트법을 사용한다.
 ㄷ. (가)와 (나)는 2개 이상의 스케치법을 사용할 수 있다.

- ① ㄱ ② ㄴ ③ ㄱ, ㄷ
 ④ ㄴ, ㄷ ⑤ ㄱ, ㄴ, ㄷ

18. 그림은 제3각법으로 그린 정투상도이다. 이를 입체도로 나타낸 것으로 옳은 것은?

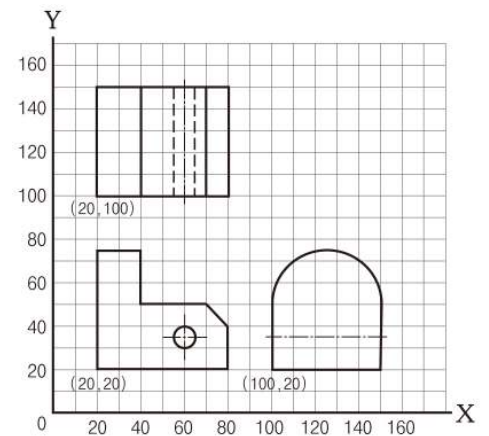


19. 주어진 [조건]을 이용하여 우측면도에 누락된 선을 그리는 방법으로 옳은 것만을 <보기>에서 있는 대로 고른 것은? [3점]

[조건]

- 투상할 물체
- 투상법 : 제3각법
- CAD 시스템 사용
- 도면층(Layer)

도면층 이름	선의 형태	선의 종류
L1	————	굵은실선
L2	-----	파선

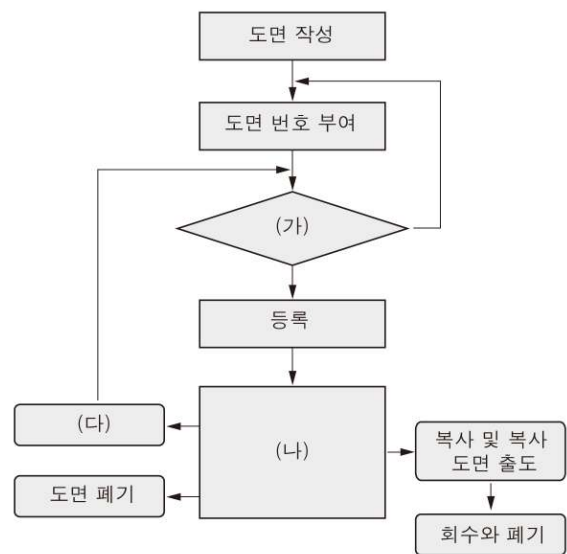


< 보기 >

ㄱ	ㄴ	ㄷ
도면층 이름 : L1 선택	도면층 이름 : L2 선택	도면층 이름 : L2 선택
명 령 : LINE <input type="button" value="Enter"/>	명 령 : LINE <input type="button" value="Enter"/>	명 령 : LINE <input type="button" value="Enter"/>
시작점 : 100,50 <input type="button" value="Enter"/>	시작점 : 100,30 <input type="button" value="Enter"/>	시작점 : 100,40 <input type="button" value="Enter"/>
다음점 : @50,0 <input type="button" value="Enter"/>	다음점 : @50,0 <input type="button" value="Enter"/>	다음점 : @150,40 <input type="button" value="Enter"/>
다음점 : <input type="button" value="Enter"/>	다음점 : <input type="button" value="Enter"/>	다음점 : <input type="button" value="Enter"/>

- ① ㄱ ② ㄷ ③ ㄱ, ㄴ
 ④ ㄴ, ㄷ ⑤ ㄱ, ㄴ, ㄷ

20. 다음은 일반적인 도면 관리 업무 절차의 일부이다. (가)~(다)에 대한 설명으로 옳은 것만을 <보기>에서 있는 대로 고른 것은?



< 보기 >
 ㄱ. (가)에서는 도면을 검토하고 승인한다.
 ㄴ. (나)에서는 원도를 도면 보관함이나 저장 장치에 보관한다.
 ㄷ. (다)에서는 도면의 변경 사유, 내용, 날짜 등을 도면에 명확하게 표기하여야 한다.

- ① ㄱ ② ㄷ ③ ㄱ, ㄴ
 ④ ㄴ, ㄷ ⑤ ㄱ, ㄴ, ㄷ

※ 확인사항
 문제지와 답안지의 해당란을 정확히 기입(표기)했는지 확인하십시오.