

제 4 교시

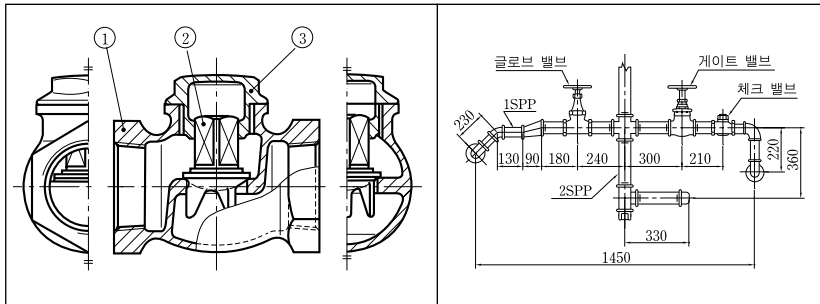
직업탐구 영역(기초제도)

성명

수험 번호

- 자신이 선택한 과목의 문제지인지 확인하십시오.
- 문제지의 해당란에 성명과 수험 번호를 정확히 쓰시오.
- 답안지의 해당란에 성명과 수험 번호를 쓰고, 또 수험 번호와 답을 정확히 표시하십시오.
- 선택한 과목 순서대로 문제를 풀고, 답은 답안지의 '제1선택'란부터 차례대로 표시하십시오.
- 문항에 따라 배점이 다르니, 각 물음의 끝에 표시된 배점을 참고하십시오. 3점 문항에만 점수가 표시되어 있습니다. 점수 표시가 없는 문항은 모두 2점입니다.

1. 그림 (가), (나)에 대한 설명으로 옳은 것만을 <보기>에서 있는 대로 고른 것은?



(가)

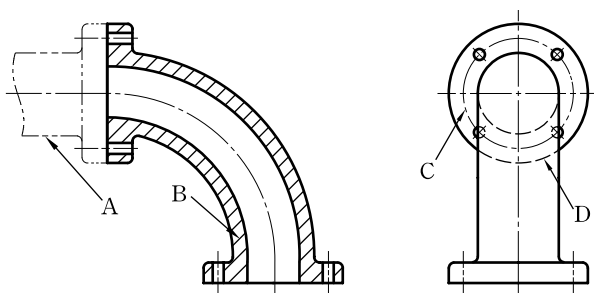
(나)

<보기>

- ㄱ. (가)는 물체의 조립 상태를 나타낸다.
- ㄴ. (나)는 제조 과정의 흐름을 나타낸다.
- ㄷ. (가)와 (나)는 제품의 사용 방법을 나타낸다.

- ① ㄱ ② ㄷ ③ ㄱ, ㄴ
- ④ ㄴ, ㄷ ⑤ ㄱ, ㄴ, ㄷ

2. 그림의 선 A~D에 대한 설명으로 옳은 것을 <보기>에서 고른 것은?

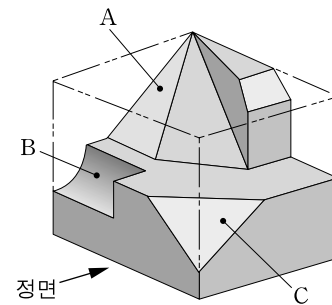


<보기>

- ㄱ. A는 부품의 형상을 가상하여 나타낸 것이다.
- ㄴ. B는 반복 도형의 형상을 나타낸 것이다.
- ㄷ. C는 대상물을 파단한 경계를 나타낸 것이다.
- ㄹ. D는 형상의 보이지 않는 부분을 나타낸 것이다.

- ① ㄱ, ㄴ ② ㄱ, ㄷ ③ ㄱ, ㄹ
- ④ ㄴ, ㄷ ⑤ ㄷ, ㄹ

3. 다음 입체 형상을 제 3각법으로 도식하였을 때 나타나는 투상도에 대한 설명으로 옳은 것을 <보기>에서 고른 것은? [3점]

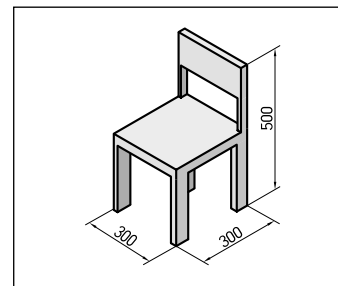


<보기>

- ㄱ. 면 A는 정면도에서 직각삼각형으로 나타난다.
- ㄴ. 면 B는 평면도에서 실제면의 크기보다 작게 나타난다.
- ㄷ. 면 C는 우측면도에서 정삼각형으로 나타난다.
- ㄹ. 평면도에 나타나는 삼각형은 3개이다.

- ① ㄱ, ㄴ ② ㄱ, ㄷ ③ ㄴ, ㄷ
- ④ ㄴ, ㄹ ⑤ ㄷ, ㄹ

4. 그림의 물체를 [조건]에 따라 정투상도를 그리려고 한다. 사용할 척도로 옳은 것은? [3점]

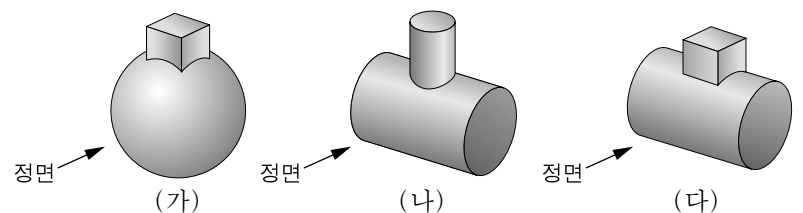


[조건]

- 투상법 : 제 3각법 (단, 기본 3면도로 나타낼 것)
- 용지크기 : A3(297×420)
- 치수는 기입하지 않음

- ① 5 : 1 ② 2 : 1 ③ 1 : 1
- ④ 1 : 2 ⑤ 1 : 5

5. 상관계 (가)~(다)의 상관선에 대한 설명으로 옳은 것만을 <보기>에서 있는 대로 고른 것은? (단, 상관계는 구, 원통, 직육면체로 구성됨) [3점]



<보기>

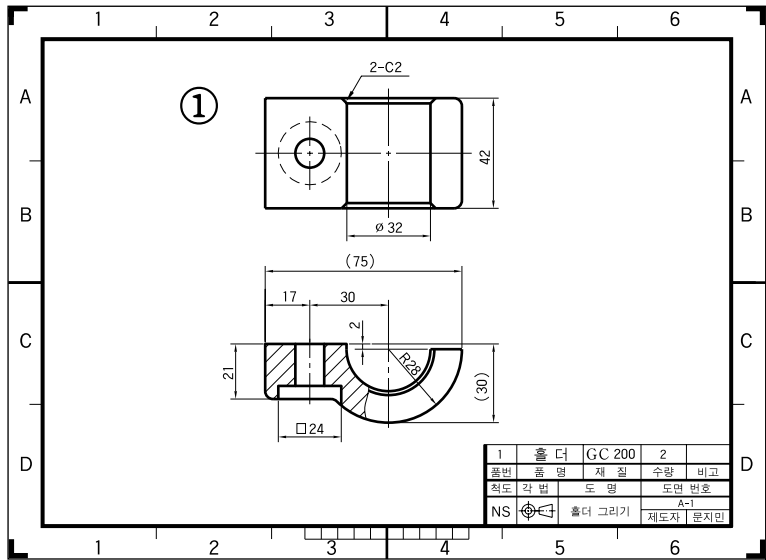
- ㄱ. (가)의 상관선은 정면도에서 구의 투상선과 겹쳐서 나타난다.
- ㄴ. (나)의 상관선은 정면도에서 곡선으로 나타난다.
- ㄷ. (다)의 상관선은 컴퍼스와 자를 사용하면 작도가 가능하다.

- ① ㄱ ② ㄷ ③ ㄱ, ㄴ
- ④ ㄴ, ㄷ ⑤ ㄱ, ㄴ, ㄷ

(기초제도)

직업탐구 영역

[11~12] 다음은 홀더에 관한 도면이다. 물음에 답하시오.



11. 위 도면을 검토한 결과로 옳은 것을 <보기>에서 고른 것은? [3점]

〈보기〉

ㄱ. 제 3각법으로 나타내었다.
 ㄴ. 치수가 누락된 곳이 없다.
 ㄷ. 도면에 반드시 필요한 양식이 있다.
 ㄹ. 치수 보조 기호를 옳게 사용하였다.

- ① ㄱ, ㄴ ② ㄱ, ㄷ ③ ㄴ, ㄷ
 ④ ㄴ, ㄹ ⑤ ㄷ, ㄹ

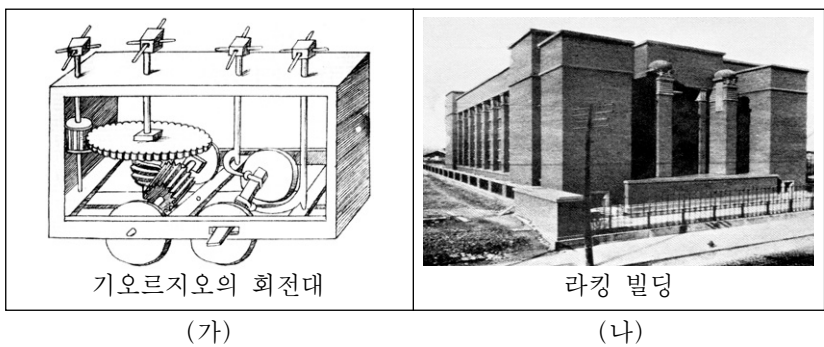
12. 위 도면과 관련 있는 한국 산업 규격(KS)의 분류 기호로 옳은 것만을 <보기>에서 있는 대로 고른 것은?

〈보기〉

ㄱ. KSA ㄴ. KSB ㄷ. KSC ㄹ. KSD

- ① ㄱ, ㄴ ② ㄴ, ㄷ ③ ㄷ, ㄹ
 ④ ㄱ, ㄴ, ㄹ ⑤ ㄱ, ㄷ, ㄹ

13. 그림 (가), (나)에 사용된 특수 투상법에 대한 설명으로 옳은 것만을 <보기>에서 있는 대로 고른 것은?

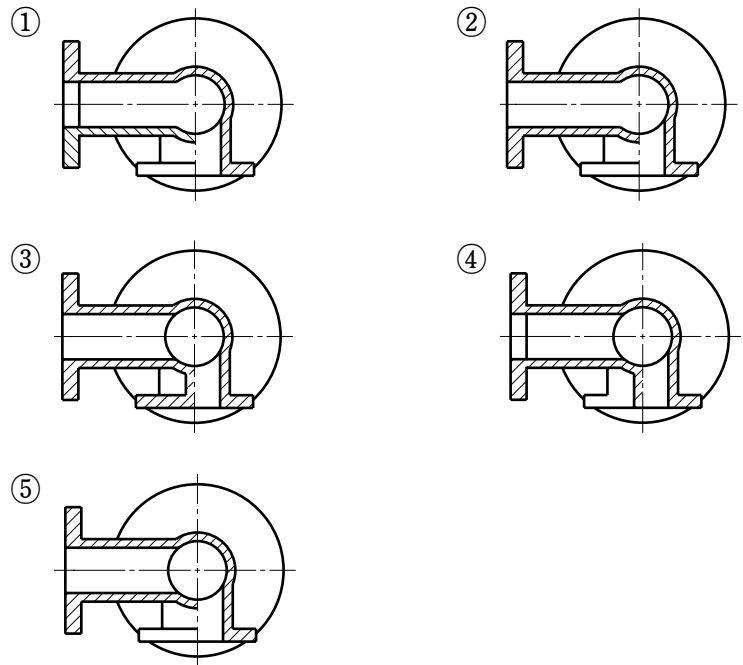
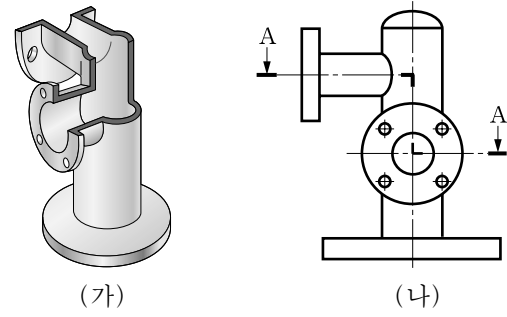


〈보기〉

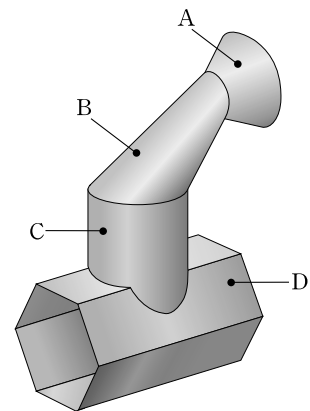
ㄱ. (가)는 투상면에 대해 한쪽으로 경사지게 투상하여 그린다.
 ㄴ. (나)는 소점을 이용하여 방사선으로 이어서 그린다.
 ㄷ. (가), (나)에서 세 축의 모서리는 각각 등각을 이룬다.

- ① ㄱ ② ㄷ ③ ㄱ, ㄴ
 ④ ㄴ, ㄷ ⑤ ㄱ, ㄴ, ㄷ

14. 입체 형상 (가)는 정면도 (나)에서 A-A방향으로 절단하여 나타낸 것이다. 단면도로 옳은 것은? [3점]



15. 다음 물체의 전개도를 그리려고 한다. A~D의 전개도에 대한 설명으로 옳은 것을 <보기>에서 고른 것은? [3점]



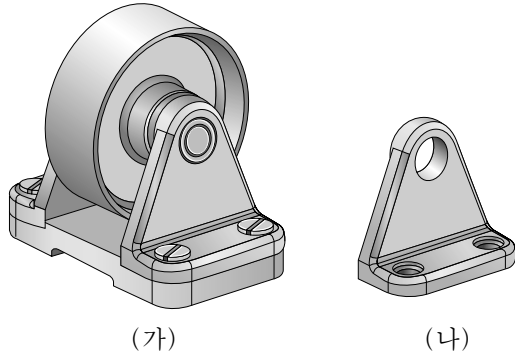
〈보기〉

ㄱ. A는 꼭지점을 기준으로 부채꼴로 펼쳐서 그릴 수 있다.
 ㄴ. B는 평행선법을 이용하여 전개한다.
 ㄷ. C의 전개도를 그리기 위해 정면도와 평면도를 그린다.
 ㄹ. D는 삼각형법을 이용하여 전개한다.

- ① ㄱ, ㄴ ② ㄱ, ㄷ ③ ㄴ, ㄷ
 ④ ㄴ, ㄹ ⑤ ㄷ, ㄹ

4 직업탐구 영역 (기초제도)

16. 다음 물체 (가)의 부품인 (나)의 스케치도를 작성하려고 한다. 이에 대한 설명으로 옳은 것을 <보기>에서 고른 것은?

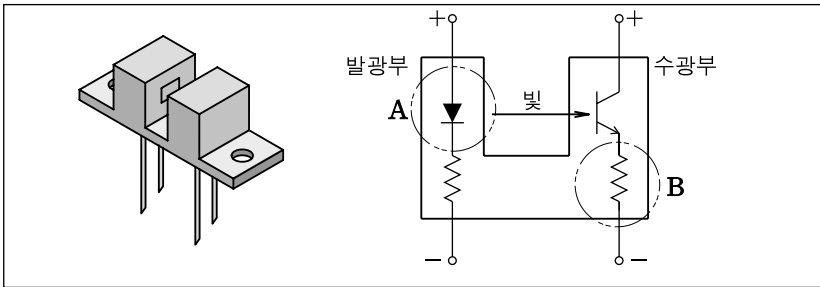


<보기>

- ㄱ. 선은 한 가지 종류만 사용한다.
- ㄴ. 제 3각법의 1면도로 형상을 표현할 수 있다.
- ㄷ. (가)의 조립도는 분해 전에 그린다.
- ㄹ. (나)는 프린트법을 사용할 수 있는 부위가 있다.

- ① ㄱ, ㄴ ② ㄱ, ㄷ ③ ㄴ, ㄷ
- ④ ㄴ, ㄹ ⑤ ㄷ, ㄹ

17. 그림은 광센서와 그 회로의 일부를 나타낸 것이다. A, B에 대한 설명으로 옳은 것만을 <보기>에서 있는 대로 고른 것은?

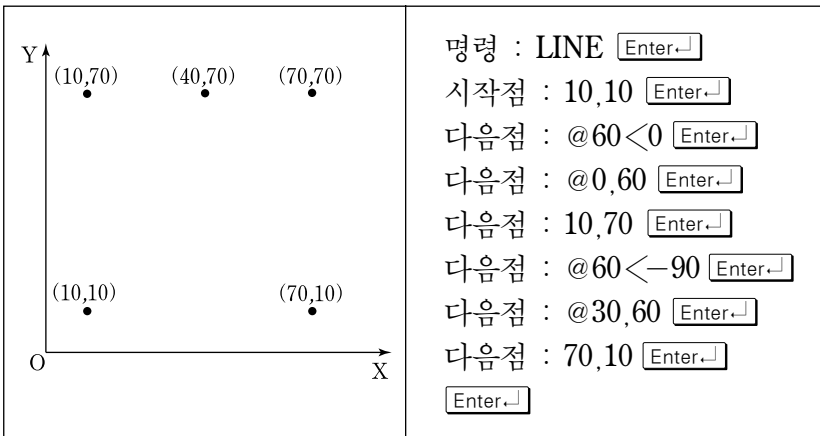


<보기>

- ㄱ. A는 다이오드이다.
- ㄴ. B는 저항이다.
- ㄷ. A와 B는 능동 회로 부품이다.

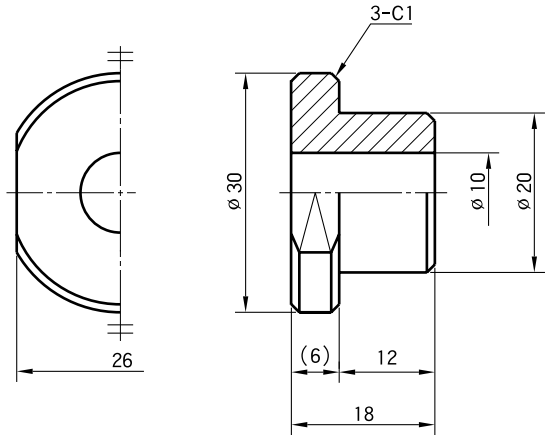
- ① ㄱ ② ㄷ ③ ㄱ, ㄴ
- ④ ㄴ, ㄷ ⑤ ㄱ, ㄴ, ㄷ

18. CAD 시스템에서 다음과 같은 순서로 좌표를 입력할 때 그려지는 도형에서 삼각형의 개수는? [3점]



- ① 2개 ② 3개 ③ 4개 ④ 5개 ⑤ 6개

19. 그림에 대한 설명으로 옳은 것을 <보기>에서 고른 것은?

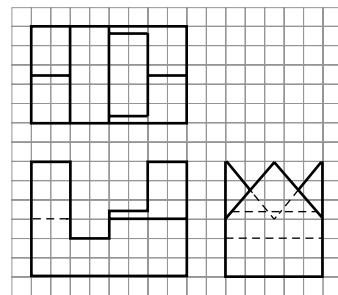


<보기>

- ㄱ. 참고 치수가 사용되었다.
- ㄴ. 간략도로 나타낸 나사부가 있다.
- ㄷ. 대칭 도형의 생략법이 적용되었다.
- ㄹ. 평면을 나타내는 표시가 누락되었다.

- ① ㄱ, ㄴ ② ㄱ, ㄷ ③ ㄴ, ㄷ
- ④ ㄴ, ㄹ ⑤ ㄷ, ㄹ

20. 그림은 제 3각법으로 나타낸 투상도이다. 이를 입체도로 옮겨 나타낸 것은? [3점]



- ①
- ②
- ③
- ④
- ⑤

* 확인 사항
○ 답안지의 해당란에 필요한 내용을 정확히 기입(표기)했는지 확인 하시오.