

제 4 교시

직업탐구 영역 (농업이해)

성명	수험 번호
----	-------

1. 다음 글을 통해 알 수 있는 녹색 자원의 가치로 옳은 것만을 <보기>에서 있는 대로 고른 것은?

에너지 생산 등 산업 공정 분야에서 온실가스를 감축하기 위해서는 새로운 기술 개발이나 설비투자에 따른 경비 부담이 발생한다. 그러나 농업 분야에서는 추가적인 시설 투자 없이도 온실가스 배출을 줄일 수 있다. 실제로 2006년 기준으로 우리나라 벼의 수확량을 유지하면서 발생한 온실가스량을 계산한 결과, 기술 개발과 영농 방식의 개선에 따라 이산화탄소를 최대 936만 톤(CO₂-ton)까지 줄일 수 있는 것으로 나타났다. 이에 국내·외 산업 간 탄소배출권* 거래가 도입될 경우 농업은 상당한 이익을 창출할 수 있는 블루오션으로 여겨지고 있다.

* 탄소배출권 : 정해진 기간 내 배출할 수 있도록 기업들에 할당된 이산화탄소 배출량에 대한 권리

— <보기> —

ㄱ. 문화 자원	ㄴ. 생산 자원	ㄷ. 환경 자원
----------	----------	----------

- ① ㄱ ② ㄷ ③ ㄱ, ㄴ
 ④ ㄴ, ㄷ ⑤ ㄱ, ㄴ, ㄷ

2. 다음 수업 장면에서 선생님의 질문에 바르게 대답한 학생을 있는 대로 고른 것은?



- ① 진수 ② 잔디 ③ 진수, 경희
 ④ 잔디, 경희 ⑤ 진수, 잔디, 경희

3. 다음 기사에서 (가) 조직에 대한 설명으로 옳은 것만을 <보기>에서 있는 대로 고른 것은? [3점]

농기(農旗)는 농촌의 중요한 조직이었던 (가)의 공동체적 상징이었다. 마을의 모내기, 김매기 등 1년 중 가장 바쁜 농사철에 세워두었던 깃발인 농기가 서울시 문화재로 지정되어 소중한 농업 문화 유산으로 인정받았다. 농기에는 보통 '농자천하지대본(農者天下之大本)'이라는 문구와 용이 새겨져 있는데, 용은 물을 가장 중요하게 여기는 벼농사의 풍요를 기원하는 대상이다.

— ○○신문, 2009년 3월 24일자 —

— <보기> —

ㄱ. 상징 깃발은 무형 문화재에 해당된다.
 ㄴ. 이양법의 실시로 더욱 활성화되었다.
 ㄷ. 가장 바쁜 시기는 소만, 망종 무렵이었다.
 ㄹ. 자생적 협동 조직으로 운영에 강제성을 띠었다.

- ① ㄱ, ㄷ ② ㄱ, ㄹ ③ ㄴ, ㄹ
 ④ ㄱ, ㄴ, ㄷ ⑤ ㄴ, ㄷ, ㄹ

4. 다음 글에서 예상되는 농업 환경의 변화로 적절한 것만을 <보기>에서 있는 대로 고른 것은? [3점]

농촌진흥청에 따르면 지난 100년간 세계 평균 기온이 0.74℃ 상승한 데 비해 우리나라의 상승폭은 1.5℃로 2배 이상 올랐다. 기온이 1℃ 상승하면 사과 재배 한계선은 위도 기준 81km 북상하고, 고도상으로는 154m 높아진다. 30년 전만 해도 전국에서 생산됐던 사과가 지금은 전남·경남에서 재배하기 어려워졌다. 10년 후 기온이 0.5℃ 가량 더 오르면 이들 지역은 물론 충남과 경기 남부지역 역시 사과를 재배하기 힘들 것이라는 분석이 나오고 있다.

— <보기> —

ㄱ. 감귤의 재배 지역 확대
 ㄴ. 지역별 특화 작목의 변화
 ㄷ. 아열대성 병해충 발생 증가
 ㄹ. 고랭지 채소 재배 면적 증가

- ① ㄱ, ㄴ ② ㄱ, ㄹ ③ ㄷ, ㄹ
 ④ ㄱ, ㄴ, ㄷ ⑤ ㄴ, ㄷ, ㄹ

5. 다음은 산업 분류에 관한 설명이다. (가)에 해당하는 산업 활동으로 옳지 않은 것은?

한국표준산업분류에 의하면 산업이란 '유사한 성질을 갖는 산업 활동에 주로 종사하는 생산 단위의 집합'이며, 농업에는 전통적인 생산 농업 분야가 주로 포함되어 있다. 그리고 농자재 산업, 농산물 가공 및 유통 산업 등은 농업 생산 활동과 깊은 관련이 있는데, 이러한 산업을 (가) 이라 한다.

- ① 콩으로 두부를 만들어 납품하였다.
- ② 양계 농장에서 달걀을 생산하였다.
- ③ 다수확 벼 품종을 개발·보급하였다.
- ④ 수집상이 배추를 도매시장에 출하하였다.
- ⑤ 경지를 정리하고, 수리 시설을 개량하였다.

6. 다음 내용에 적용된 농업과학기술로 가장 적절한 것은? [3점]

쌀은 에너지 공급원으로는 우수하지만 비타민 A와 철분이 결핍되어 있어 '황금쌀(golden rice)'을 개발하였다. 이 쌀은 비타민 A를 보충하기 위해 베타-카로틴을 생산하는 다른 식물의 유전자와 철분 관련 유전자를 벼에 도입하여 만들어 졌다.

목적유전자 탐색 및 재조합 → 식물체 내 도입 → 황금벼 개발

- ① 돌연변이 ② 형질전환 ③ 조직배양
- ④ 세포융합 ⑤ 체세포 복제

7. 다음 글에서 파악할 수 있는 직업인의 마음가짐으로 가장 적절한 것은?

○○농장에서 가장 노력을 기울이는 부분은 질병 예방, 분뇨 처리, 직원 교육이다. 돼지를 관리하는 사람이 얼마나 정성을 쏟느냐에 따라 농장의 성적은 크게 판가름 난다. 김 대표는 모두가 잠든 새벽 2시라 할지라도 농장 곳곳을 누비며 열정적으로 돼지를 보살핀다. 김 대표의 이러한 '열정 유전자'는 농장장에게도 그대로 이어져 늦은 시간까지 농장을 둘러보느라 하루 24시간이 모자랄 정도다. 김 대표와 농장장의 이러한 노력을 알기에 농장 직원들도 내 것처럼 농장을 관리하여 돼지의 눈빛만 봐도 건강 상태를 알 수 있게 되었다. 이처럼 사랑으로 자라는 돼지들이 건강한 것은 어쩌면 당연한 일일지도 모른다.

- ① 개척 정신 ② 주인 의식 ③ 봉사 정신
- ④ 평등 의식 ⑤ 황금 만능 주의

[8~9] 다음은 어느 국가의 농업 환경 변화에 관한 내용이다. 물음에 답하십시오.

(가) (은)는 섬이라는 불리한 지리적 여건 때문에 식량 위기 의식이 높아 일찍부터 해외 농장 개발에 눈을 돌렸다. 즉 자국의 안정적 식량 공급을 위해 동남아시아에 농장을 만든 이후 중국·남미 등으로까지 확대해 나갔다. 이에 따라 브라질·아르헨티나·러시아·중국·뉴질랜드·미국 등지에서 옥수수·콩 등의 사료 곡물 계약 재배와 화우(和牛) 사육에 적극 나서고 있다. 전 세계적으로 확보한 경지 면적이 자국 경지 면적의 3배에 달하는 1200만 ha에 이르는 것으로 나타났으며, 대부분 현지인과 공동 투자하는 형식으로 현지 국가에서 토지를 제공하고 자국의 농업인이나 기업은 자본과 기술을 제공하는 조건으로 합작 투자하는 방식이다. 해외 농장을 개척한 초창기에는 다국적 곡물 메이저에 밀려 수확한 곡물을 자국으로 들여오지 못하기도 하였다.

8. 위 (가)에 해당하는 국가의 농업 여건 및 특징에 대한 설명으로 옳지 않은 것은?

- ① 벼농사는 2기작이 일반적이다.
- ② 기계화, 시설화 영농을 추진하고 있다.
- ③ 전업농보다 제2종 겸업농의 비율이 높다.
- ④ 「식료·농업·농촌 기본법」을 제정하였다.
- ⑤ 경쟁력 있는 품목을 선택하여 중점 지원한다.

9. 위 내용이 우리나라 농업에 주는 시사점으로 적절한 것만을 <보기>에서 있는 대로 고른 것은?

— <보기> —

ㄱ. 해외 농산물 유통망을 개척한다.
 ㄴ. 해외 곡물 생산 기반을 마련한다.
 ㄷ. 농업 기반을 해외 산지 중심으로 개편한다.
 ㄹ. 국제 농산물 시장에서의 교섭력을 확보한다.

- ① ㄱ, ㄴ ② ㄱ, ㄷ ③ ㄷ, ㄹ
- ④ ㄱ, ㄴ, ㄹ ⑤ ㄴ, ㄷ, ㄹ

10. 다음 과제 이수를 통해 갑돌이가 얻게 된 효과만을 <보기>에서 있는 대로 고른 것은? [3점]

○○생명과학고등학교에 다니는 갑돌이와 갑순이는 과제를 이수하기 위해 양봉에 대해 알아보았다. 현재 우리나라 대부분은 완숙꿀보다는 미숙꿀을 생산하여 판매하고 있는 실정이었다. 그래서 완숙꿀 생산 기술을 터득하고자 농업기술원에 문의하여 숙성균* 관리법을 알게 되었다. 이 방법을 실행하여 미숙꿀보다 좋은 품질의 꿀을 얻었으며, kg당 가격도 높게 받았다.
 * 숙성균 : 완숙꿀을 생산하도록 구성한 벌통

— <보기> —

ㄱ. 진로 탐색 ㄴ. 협동심 함양 ㄷ. 문제 해결 능력 함양

- ① ㄱ ② ㄴ ③ ㄱ, ㄷ
- ④ ㄴ, ㄷ ⑤ ㄱ, ㄴ, ㄷ

[11~12] 다음은 전국FFK전진대회 과제 이수 발표 분야 참가 신청서이다. 물음에 답하시오.

과제 이수 발표 분야 참가 신청서

인적 사항	성명	김 ○ ○	주민등록번호	○○○○○○-○○○○○○
	학년-과(반)	3 - △과	FFK회원경력	대의원 2년 현재 FFK분회장
	시·도 명	◇◇◇도	소속 학교명	□□생명과학고등학교
연구 사항	참가 분야	학교 과제		
	과제 종류	(가)		
	과제 이수 내용 요약	국화재배동아리에서 시설재배와 노지재배로 방법을 달리하여 병충해 발생 정도의 차이를 조사하였다.		

위와 같이 2009년도에 개최되는 제38년 차 전국FFK전진대회의 과제 이수 발표 분야에 참가를 신청합니다.

2009년 6월 4일

신청자 : ㉠ 김 ○ ○
확인자 : □□생명과학고등학교장
확인자 : ㉡ ◇◇◇도 지부장

사단법인 한국농업교육협회장 귀하

11. 위 (가)에 들어갈 과제의 종류로 옳은 것은?

- ① 개량 과제 ② 생산 과제
- ③ 시험 과제 ④ 기능 보조 과제
- ⑤ 농업 관련 과제

12. 위 ㉠, ㉡에 대한 설명으로 옳은 것만을 <보기>에서 있는 대로 고른 것은?

— < 보 기 > —

㉠. ㉠은 FFK 의결기관의 구성원으로 회비를 면제받는다.
㉡. ㉠은 FFK의 활동 목표인 과학성, 지도성, 협동성을 함양할 수 있다.
㉢. ㉡은 FFK 분회 활동을 지원하고 관리하는 조직이다.

- ① ㉠ ② ㉡ ③ ㉠, ㉡
- ④ ㉡, ㉢ ⑤ ㉠, ㉡, ㉢

13. 다음 글에서 설명하는 농산물 수입의 문제점을 해결하기 위한 대책으로 적절하지 않은 것은? [3점]

전 세계 89개국에서 130여 가지의 식품 재료가 수입되고 있다. 국산 농산물만 골라 먹는 가정이 아니라면 밥상에 올라온 먹을거리 중 65%는 수입산이다. 그럼에도 불구하고 국민 대부분은 농산물의 원산지를 모르는 채 소비하고 있다.

수입 식품의 검사 체계는 농림수산식품부에서 분유, 식품의약품 안전청에서는 분유의 유제품을 검사하는 등 불합리한 구조를 갖고 있다. 또한 농산물품질관리사의 부족으로 눈이나 냄새로 확인하거나 서류 검사 등으로 끝내고 있는 실정이다.

— ○ ○ 신문, 2008년 8월 26일자 —

- ① 식품 정밀 검사를 확대하여 실시한다.
- ② 농산물의 식품 검역 제도를 개선한다.
- ③ 농산물 검역을 위한 전문 인력을 양성한다.
- ④ 원산지 표시 준수에 대한 단속을 강화한다.
- ⑤ 밀보다 쌀 자급률의 상승폭을 높게 조정한다.

14. 진영이가 수행한 과제를 과제 이수의 절차에 따라 <보기>에서 골라 순서대로 바르게 배열한 것은?

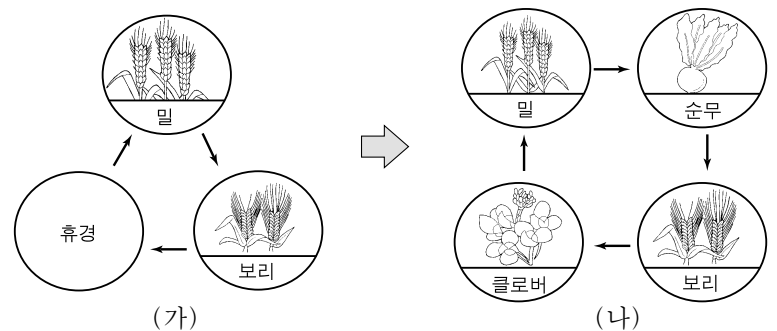
진영이는 '실크로드' 다큐멘터리를 보고 누에고치에서 비단을 생산하는 것이 신기했다. 그래서 선생님의 도움을 받아 고치를 생산해 보기 위하여 4-H 동아리 학생들과 함께 과제를 이수했다.

— < 보 기 > —

㉠. 좋은 고치 생산을 위한 사육 방법을 주제로 정했다.
㉡. 누에와 유약 호르몬 활성 물질을 구하여 누에를 쳤다.
㉢. 누에 사육 관련 자료를 수집하고 실험 계획을 세웠다.
㉣. 유약 호르몬 활성 물질을 처리한 누에가 좋은 고치를 생산하였다.

- ① ㉠ - ㉢ - ㉡ - ㉣ ② ㉠ - ㉣ - ㉡ - ㉢
- ③ ㉡ - ㉢ - ㉣ - ㉠ ④ ㉢ - ㉠ - ㉡ - ㉣
- ⑤ ㉢ - ㉡ - ㉣ - ㉠

15. 유럽의 농업이 그림 (가)에서 (나)와 같은 방식으로 발달함에 따라 나타난 변화로 가장 적절한 것은? [3점]



- ① 축산업의 발달 ② 시설 재배의 확대
- ③ 화훼 산업의 발달 ④ 가공 산업의 발달
- ⑤ 농산물 유통의 활성화

16. 다음 글을 통해 유추할 수 있는 김씨의 영농 방법으로 옳은 것만을 <보기>에서 있는 대로 고른 것은? [3점]

김씨는 현재 자가 소유 15ha에 임차 농지까지 합친 50ha의 경지 정리가 잘된 논에 벼농사를 단작화한 전업농이다. 농사를 짓는 사람은 김씨와 부인, 아들 뿐이다. 김씨는 수확 시기가 다른 품종의 벼를 유기 농법으로 재배하여 지난해 매출 4억 2000만 원, 순수익 2억 5000만 원을 올렸다.

— < 보 기 > —

㉠. 축산업을 병행하여 유기물을 이용하였다.
㉡. 생력화를 위해 성장조절제, 제초제 등을 이용하였다.
㉢. 벼를 조생종, 중생종, 만생종으로 나누어서 재배하였다.
㉣. 재배 과정을 트랙터, 이앙기, 콤바인 등으로 기계화하였다.

- ① ㉠, ㉡ ② ㉠, ㉢ ③ ㉢, ㉣
- ④ ㉠, ㉡, ㉢ ⑤ ㉡, ㉢, ㉣

17. 다음은 농업 직업에 대한 내용을 정리한 것이다. (가)~(다)에 대한 설명으로 옳은 것만을 <보기>에서 있는 대로 고른 것은? [3점]

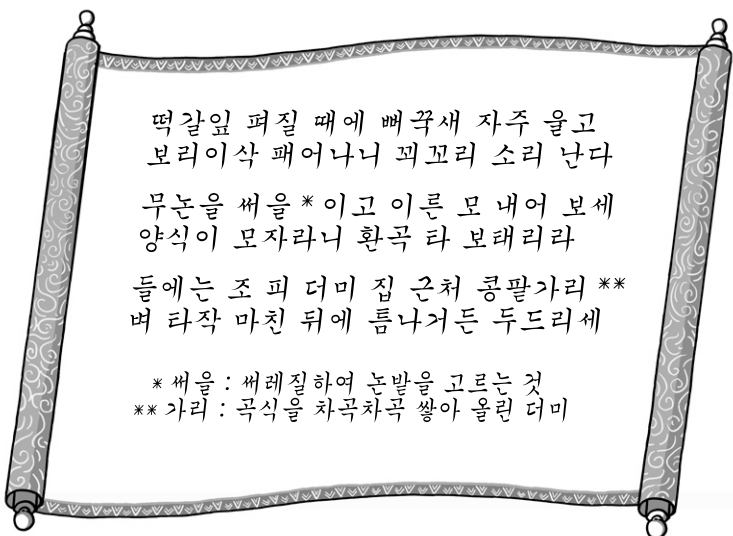
직업명	(가)	(나)
직무 개요	농장 및 농가로부터 가축의 시세를 파악하고 매입하여 가공회사 등에 판매한다.	과수 작물을 경작하여 수확하고 포장하는 일을 한다.
수행 직무	○ 한우, 돈육 등의 가격 동향 파악 ○ 각종 가축에 관련한 정보 수집	(다)

<보기>

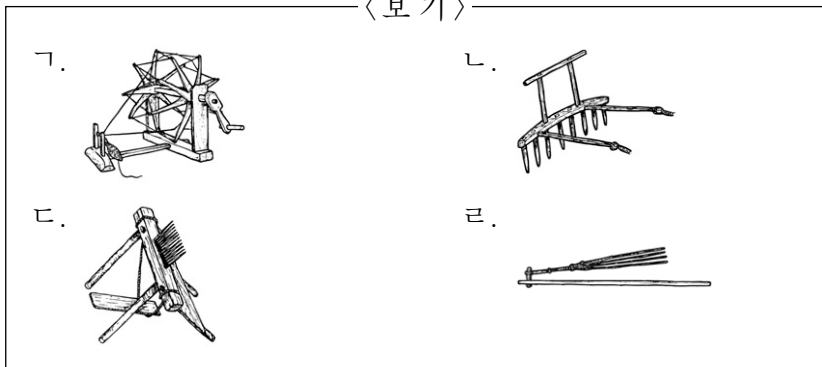
- ㄱ. (가)에 해당하는 직업은 축산물 가공직으로 분류된다.
- ㄴ. (나)는 산업분류상 작물 재배업에 해당된다.
- ㄷ. (다)에는 가지치기 및 열매숙기가 해당된다.
- ㄹ. (가)와 (나)는 한국표준직업분류의 대분류에서 농·축산 숙련직에 해당된다.

- ① ㄱ, ㄴ ② ㄱ, ㄹ ③ ㄴ, ㄷ
- ④ ㄱ, ㄷ, ㄹ ⑤ ㄴ, ㄷ, ㄹ

18. 다음 「농가월령가」에 나타난 농작업에 사용되었던 기구만을 <보기>에서 있는 대로 고른 것은? [3점]

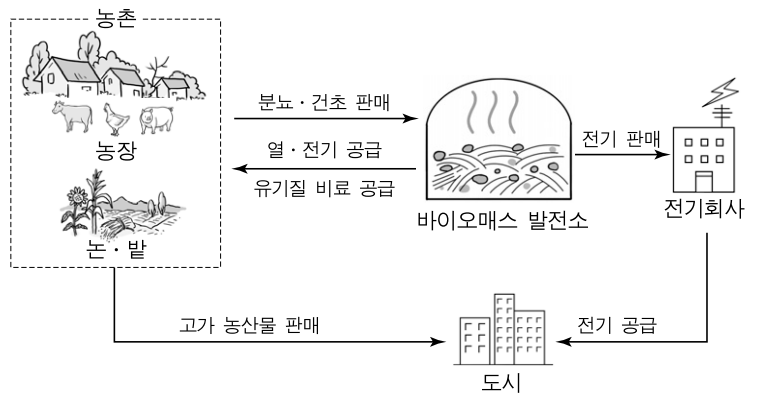


<보기>



- ① ㄱ, ㄴ ② ㄱ, ㄹ ③ ㄷ, ㄹ
- ④ ㄱ, ㄴ, ㄷ ⑤ ㄴ, ㄷ, ㄹ

19. 다음은 변화하는 농촌의 한 모습을 도식화한 것이다. 이를 통해서 알 수 있는 농촌 환경의 변화로 적절한 것만을 <보기>에서 있는 대로 고른 것은? [3점]

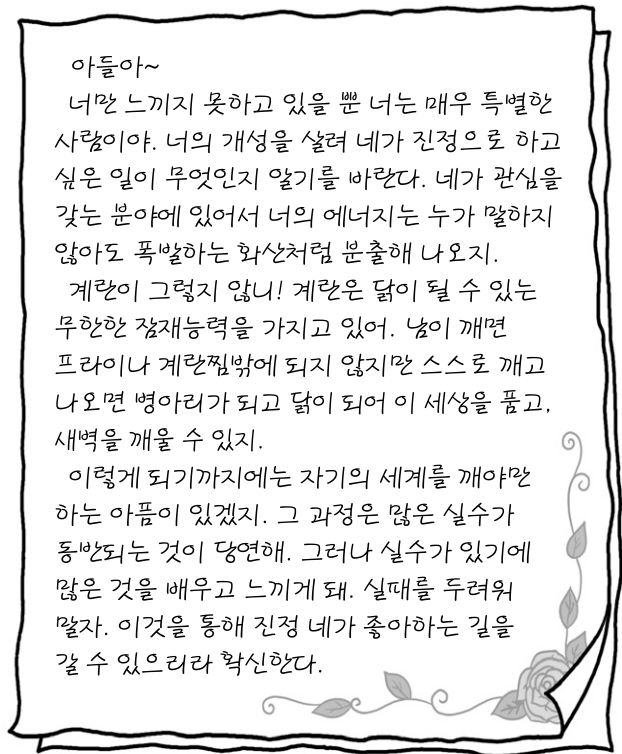


<보기>

- ㄱ. 농외소득의 증대
- ㄴ. 자원 재활용의 활성화
- ㄷ. 친환경 농산물의 생산량 증가

- ① ㄱ ② ㄷ ③ ㄱ, ㄴ
- ④ ㄴ, ㄷ ⑤ ㄱ, ㄴ, ㄷ

20. 다음은 어머니가 아들에게 쓴 편지의 일부이다. 이 글에서 강조한 자기이해 요인으로 가장 적절한 것은?



- ① 가정 환경 ② 학업 성취 ③ 흥미·적성
- ④ 사회적 지위 ⑤ 신체적 조건

* 확인 사항
○ 답안지의 해당란에 필요한 내용을 정확히 기입(표기)했는지 확인 하시오.