

제 4 교시

직업탐구 영역(인간발달)

성명 수험 번호

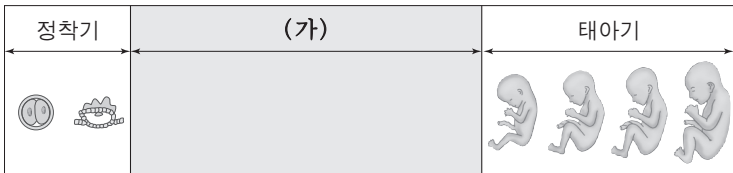
1. 그림은 아버지와 딸의 통화 장면이다. (가)에 나타난 아동의 사고 특성에 대한 설명으로 가장 적절한 것은?



(가)

- ① 자신을 매우 중요하고 특별한 사람이라고 생각한다.
- ② 논리적 사고를 통해 미래의 일을 상상하고 공상한다.
- ③ 다른 사람들이 자신의 행동을 주시하고 있다고 생각한다.
- ④ 세상의 모든 물건은 사람을 위해서 만들어졌다고 생각한다.
- ⑤ 타인의 입장을 고려하지 않고 자신의 입장에서만 보고 판단한다.

2. 그림은 태내기의 발달 단계를 나타낸 것이다. (가) 시기에 대한 설명으로 옳은 것을 <보기>에서 고른 것은?



<보기>

- ㄱ. 척추와 신경계가 형성되기 시작한다.
- ㄴ. 양수검사로 유전자 이상 여부를 알 수 있다.
- ㄷ. 허파의 발달로 폐호흡이 가능해지기 시작한다.
- ㄹ. 눈, 귀와 함께 얼굴 모양이 형성되기 시작한다.

- ① ㄱ, ㄴ ② ㄱ, ㄹ ③ ㄴ, ㄷ ④ ㄴ, ㄹ ⑤ ㄷ, ㄹ

3. 다음은 가족친화기업 우수 사례를 소개한 내용의 일부이다. 밑줄 친 ㉠~㉣의 환경 체계 중 외체계에 해당하는 것만을 있는 대로 고른 것은? (단, 환경 체계의 중심은 '은주'이며, 브론펜브레너의 생태학 이론에 근거한다.) [3점]

은주 아버지가 다니는 ㉠회사는 일과 가정의 조화로운 균형을 도모한 노력으로 ㉡정부로부터 가족친화기업 인증을 받았다. 아버지는 매주 어머니와 함께 가족친화기업 프로그램으로 회사에서 운영하는 ㉢부부 노래 모임에 참가하였다. 부부 노래 모임 참가 후 집에서 노래를 즐겨 부르는 부모님 덕분에 은주도 노래 부르기를 좋아하게 되었고, ㉣아버지와 어머니의 부부 관계도 더욱 좋아졌다.

- ① ㉠, ㄴ ② ㉠, ㄷ ③ ㄴ, ㄹ
- ④ ㉠, ㄷ, ㄹ ⑤ ㄴ, ㄷ, ㄹ

4. 다음은 아동의 인지 발달 단계를 알아보기 위한 실험이다. 실험 결과를 통해 알 수 있는 시기의 발달 특성에 대한 설명으로 옳은 것을 <보기>에서 고른 것은? (단, 피아제의 인지 발달 이론에 근거한다.)

실험 상황	• 아동에게 길이가 서로 다른 7개의 막대를 주고 길이가 긴 것부터 순서대로 놓아 보라고 한다.
실험 결과	<p>• 막대를 긴 것부터 순서대로 배열하지 못한다.</p>

<보기>

- ㄱ. 물활론적 사고를 한다.
- ㄴ. 보존 개념을 획득한다.
- ㄷ. 상징 놀이를 하기 시작한다.
- ㄹ. 조합적 사고를 하기 시작한다.

- ① ㄱ, ㄴ ② ㄱ, ㄷ ③ ㄴ, ㄷ ④ ㄴ, ㄹ ⑤ ㄷ, ㄹ

5. 그림은 아동의 놀이 유형을 나타낸 것이다. (가), (나)에 대한 설명으로 옳은 것을 <보기>에서 고른 것은? [3점]



(가)

(나)

<보기>

- ㄱ. (가)에 해당하는 놀이는 축구, 야구 등이다.
- ㄴ. (나)는 서로에게 주목하거나 참견하지 않는다.
- ㄷ. (나)에 해당하는 놀이는 널뛰기, 시소타기 등이다.
- ㄹ. (가)는 (나)보다 발달 단계상 먼저 나타나는 놀이 유형이다.

- ① ㄱ, ㄴ ② ㄱ, ㄷ ③ ㄴ, ㄷ ④ ㄴ, ㄹ ⑤ ㄷ, ㄹ

6. 다음과 같은 그림을 그리기 시작하는 시기의 아동에게 나타나는 도덕성 발달 특성으로 옳은 것만을 <보기>에서 있는 대로 고른 것은? (단, 피아제의 도덕성 발달 이론에 근거한다.) [3점]



— <보기> —

- ㄱ. 전도덕 단계에 해당된다.
- ㄴ. 규칙을 어기면 벌을 받아야 한다고 생각한다.
- ㄷ. 의도와는 상관없이 결과만을 가지고 판단한다.

- ① ㄱ ② ㄷ ③ ㄱ, ㄴ ④ ㄴ, ㄷ ⑤ ㄱ, ㄴ, ㄷ

7. 그림 속 대화를 통해 알 수 있는 A, B 할머니의 노화 적응 유형에 대한 설명으로 옳은 것을 <보기>에서 고른 것은?



— <보기> —

- ㄱ. A의 유형은 자신의 현재 모습을 긍정적으로 지각하고 노화를 인정한다.
- ㄴ. A의 유형은 수동성과 무기력을 인정하지 않고 계속 활동하기를 원한다.
- ㄷ. B의 유형은 자신을 보잘 것 없는 존재라고 생각한다.
- ㄹ. B의 유형은 젊은 세대를 부러워함과 동시에 비판한다.

- ① ㄱ, ㄴ ② ㄱ, ㄷ ③ ㄴ, ㄷ ④ ㄴ, ㄹ ⑤ ㄷ, ㄹ

8. 표는 세 영아들의 신체 발달 과정을 나타낸 것이다. 이를 통해 알 수 있는 인간 발달의 원리로 옳은 것만을 <보기>에서 있는 대로 고른 것은? [3점]

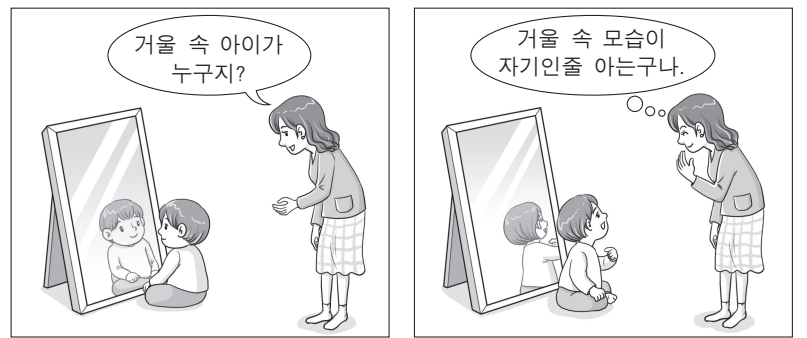
구분	얼굴을 든 시기	가슴을 든 시기	혼자 앉은 시기	혼자 선 시기
영아 A	1개월	2개월	7개월	12개월
영아 B	1개월	2개월	7개월	11개월
영아 C	1개월	2개월	8개월	11개월

— <보기> —

- ㄱ. 발달에는 개인차가 있다.
- ㄴ. 발달은 일정한 방향으로 진행된다.
- ㄷ. 발달은 일정한 순서를 거쳐 일어난다.

- ① ㄱ ② ㄴ ③ ㄱ, ㄷ ④ ㄴ, ㄷ ⑤ ㄱ, ㄴ, ㄷ

9. 그림과 같은 행동을 보이기 시작하는 아동에게 나타나는 언어 발달 특성으로 옳은 것은?



- ① 과잉 일반화된 언어를 사용한다.
- ② 자음과 모음이 합쳐진 용알이를 시작한다.
- ③ 상대방의 생각을 고려하는 언어를 사용한다.
- ④ 한 단어로 된 의미 있는 말을 하기 시작한다.
- ⑤ 두 단어를 결합한 문장을 사용하기 시작한다.

10. 다음은 연구 계획서의 일부이다. 이 연구에서 사용하고자 하는 연구 방법의 특징으로 옳은 것을 <보기>에서 고른 것은? [3점]

연구 계획서

- 연구 주제: 여성의 연령별 행복감에 영향을 미치는 요인
- 연구 대상: 20대, 40대, 60대 각 200명씩 총 600명
- 조사 기간: 2012년 10월 10일 ~ 2012년 10월 25일
- 조사 방법: 설문 조사 1회

— <보기> —

- ㄱ. 연구 대상자의 중도 탈락이 생길 수 있다.
- ㄴ. 동시대 출생 집단의 효과가 나타날 수 있다.
- ㄷ. 조사 과정에서 연습 효과가 나타날 수 있다.
- ㄹ. 여러 연령층의 사람들을 같은 시기에 연구할 수 있다.

- ① ㄱ, ㄴ ② ㄱ, ㄹ ③ ㄴ, ㄷ ④ ㄴ, ㄹ ⑤ ㄷ, ㄹ

11. 다음 육아 일기에 나타난 준서가 속한 기질 유형에 대한 설명으로 옳은 것을 <보기>에서 고른 것은?

2012년 4월 2일 월요일

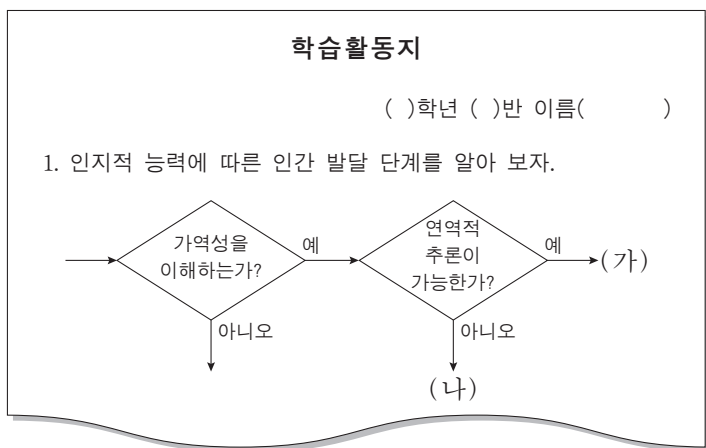
오늘은 준서가 태어난 지 200일이 되는 날이다. 우리 준서는 태어나면서부터 밤낮이 바뀌어 힘들었는데 잠자는 시간마저 여전히 일정하지 않아 걱정이다. 동창 모임에 준서를 처음 데리고 갔는데, 낯선 사람들 앞이라 그런지 너무 울고 보채서 동창들과 얘기도 제대로 못하고 집으로 왔다.

— <보기> —

- ㄱ. 생활 리듬이 불규칙하다.
- ㄴ. 욕구 좌절에 대해 강하게 반응한다.
- ㄷ. 새로운 환경 자극에 흥미와 관심을 보인다.
- ㄹ. 처음에는 적응을 잘 못하나 서서히 적응한다.

- ① ㄱ, ㄴ ② ㄱ, ㄷ ③ ㄴ, ㄷ ④ ㄴ, ㄹ ⑤ ㄷ, ㄹ

12. 다음은 인간 발달 단계를 학습하기 위한 활동지의 일부이다. (가), (나) 시기에 해당하는 발달 특성으로 옳은 것을 <보기>에서 고른 것은? [3점]



— <보기> —

- ㄱ. (가) 시기에는 가설적 사고가 가능하다.
- ㄴ. (나) 시기에는 치아가 유치에서 영구치로 바뀐다.
- ㄷ. (나) 시기에는 사건의 원인과 결과를 해석하기 시작한다.
- ㄹ. (가) 시기에는 (나) 시기보다 성 호르몬의 분비량이 적다.

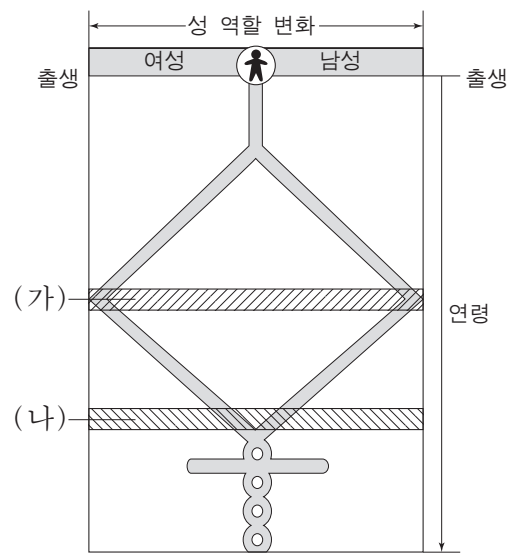
- ① ㄱ, ㄴ ② ㄱ, ㄹ ③ ㄴ, ㄷ ④ ㄴ, ㄹ ⑤ ㄷ, ㄹ

13. 그림에 나타난 민호의 행동을 설명하는 데 가장 적절한 발달 이론의 대표적 학자는? [3점]



- ① 케젤 ② 콜버그 ③ 매슬로
- ④ 스키너 ⑤ 프로이트

[14~15] 다음은 성별과 연령에 따른 성 역할 변화를 마름모꼴로 도식화한 것이다. 물음에 답하시오.



14. 위 (가) 시기의 성 역할에 대한 설명으로 옳은 것만을 <보기>에서 있는 대로 고른 것은?

— <보기> —

- ㄱ. 여성에게 내재된 아니무스가 최소화된다.
- ㄴ. 자신의 생물학적 성과 반대되는 특성을 추구한다.
- ㄷ. 남성은 표현적 역할보다 도구적 역할이 두드러진다.

- ① ㄱ ② ㄴ ③ ㄱ, ㄷ ④ ㄴ, ㄷ ⑤ ㄱ, ㄴ, ㄷ

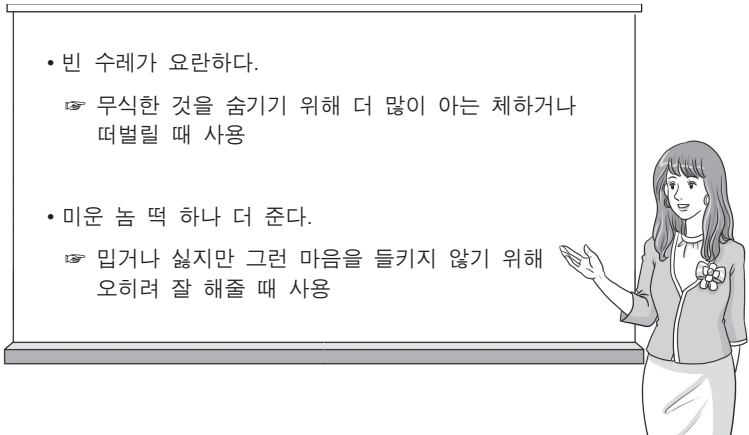
15. 위 (가), (나) 시기에 나타나는 인지 발달의 특성으로 옳은 것을 <보기>에서 고른 것은? [3점]

— <보기> —

- ㄱ. (가) 시기에는 결정성 지능이 일생 중 가장 높다.
- ㄴ. (가) 시기에는 (나) 시기보다 장기 기억 능력이 높다.
- ㄷ. (나) 시기에는 (가) 시기보다 유동성 지능이 낮다.
- ㄹ. (나) 시기에는 (가) 시기보다 정보 인출 속도가 빠르다.

- ① ㄱ, ㄴ ② ㄱ, ㄷ ③ ㄴ, ㄷ ④ ㄴ, ㄹ ⑤ ㄷ, ㄹ

16. 그림은 속담을 활용하여 방어기제를 설명하는 수업 장면이다. 교사가 설명하고자 하는 방어기제로 가장 적절한 것은? (단, 프로이트의 정신 분석 이론에 근거한다.) [3점]



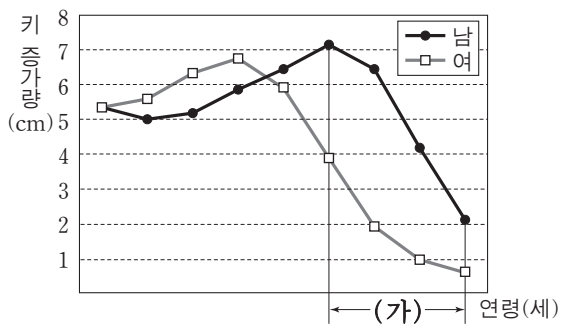
- ① 승화 ② 투사 ③ 동일시 ④ 합리화 ⑤ 반동 형성

17. 다음은 인간 발달 단계 중 특정 시기의 발달 과업이다. 이를 성취하지 못한 개인에게 나타날 수 있는 심리적 특성으로 옳은 것은? (단, 에릭슨의 심리 사회성 발달 단계에 근거한다.)

- 직업적 경험의 축적을 통해 책임 있는 사회적 지위를 갖는다.
- 다음 세대를 가르치고 지도하는 등 생산적인 일을 통해 사회에 공헌한다.

- ① 고립감 ② 열등감 ③ 절망감
④ 침체감 ⑤ 역할 혼미

18. 그래프는 연령과 성별에 따른 키 증가량을 나타낸 것이다. (가) 시기의 발달 특성으로 옳은 것을 <보기>에서 고른 것은? [3점]



- 질병관리본부, 2007 -

- <보기> —
- ㄱ. 추상적 개념을 이해할 수 있게 된다.
 - ㄴ. 언어를 통한 자기 통제가 나타나기 시작한다.
 - ㄷ. 사회적 관계에 대한 인식이 나타나기 시작한다.
 - ㄹ. 체계적인 방법을 통해 문제를 해결할 수 있게 된다.

- ① ㄱ, ㄴ ② ㄱ, ㄷ ③ ㄴ, ㄷ ④ ㄴ, ㄹ ⑤ ㄷ, ㄹ

19. 다음은 자원 봉사자를 모집하는 공고이다. (가)에 들어갈 내용으로 적절한 것을 <보기>에서 고른 것은?

호스피스 자원 봉사자를 모집합니다.

죽음이 임박한 환자 분들이 인생을 잘 마무리할 수 있도록 도와주실 자원 봉사자를 모집합니다. 사회복지사, 종교 관계자, 의료 관계자와 팀을 이루거나 개인적으로 환자를 방문하여 봉사하게 됩니다. 구체적인 활동 내용은 다음과 같습니다.

(가)

○○ 복지센터

- <보기> —
- ㄱ. 환자의 가족을 정서적으로 위로한다.
 - ㄴ. 환자의 고통을 줄일 수 있도록 도와준다.
 - ㄷ. 환자가 삶에 대한 의지를 갖도록 격려한다.
 - ㄹ. 환자의 질병에 초점을 둔 진단과 치료를 한다.

- ① ㄱ, ㄴ ② ㄱ, ㄷ ③ ㄴ, ㄷ ④ ㄴ, ㄹ ⑤ ㄷ, ㄹ

20. 그림 속 인물들과 같은 사고가 나타나는 시기의 우정 발달 특성으로 옳은 것은?



- ① 우정을 상호적인 교류로 보기 시작한다.
- ② 같이 노는 사람을 친구로 여기기 시작한다.
- ③ 사이가 좋을 때만 친구로 생각하기 시작한다.
- ④ 호혜적이고 친밀한 우정이 나타나기 시작한다.
- ⑤ 원하는 것을 해주는 사람을 친구로 여기기 시작한다.

* 확인 사항
○ 답안지의 해당란에 필요한 내용을 정확히 기입(표기)했는지 확인하십시오.