

제 4 교시

직업탐구 영역(기초제도)

성명

수험 번호

1. 다음은 자동차 부품 주문서의 일부이다. (가)~(다)에 대한 설명으로 옳은 것만을 <보기>에서 있는 대로 고른 것은?

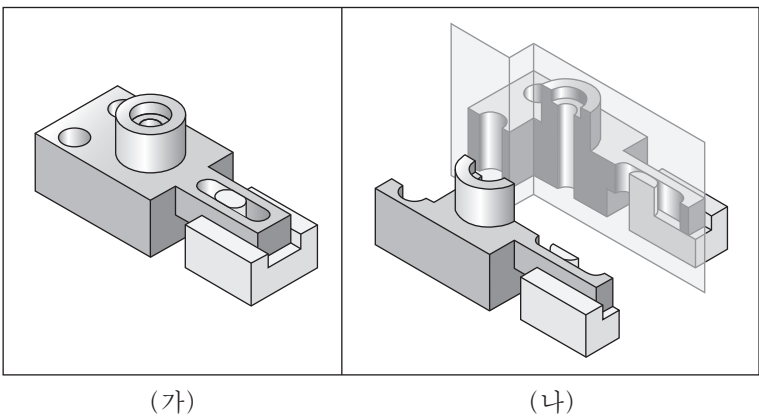
주문서	
설계회사	△△테크
제 품 명	자동차 부품
납 품 일	2012. 04. 18 (수)
요구조건	(가) 국제 표준에 따른 제품을 제작할 것 (나) 제품의 도면 작성은 미국 국가 표준에 따를 것 (다) 재료는 기계 구조용 탄소강(SM45C)을 사용할 것 :

<보기>

- ㄱ. (가)에 해당하는 표준에는 ISO가 있다.
- ㄴ. (나)에서 도면 작성은 DIN의 규정을 따른다.
- ㄷ. (다)의 재료는 한국산업표준에서 KS D로 분류되어 있다.

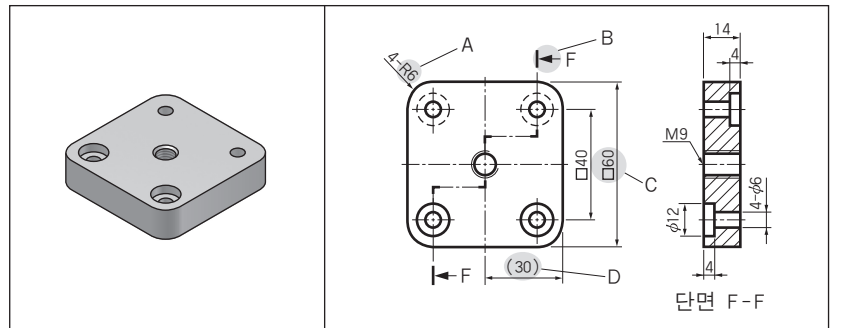
- ① ㄱ ② ㄴ ③ ㄱ, ㄷ
- ④ ㄴ, ㄷ ⑤ ㄱ, ㄴ, ㄷ

2. 조립된 물체 (가)를 (나)와 같이 절단하여 나타낸 단면도로 옳은 것은? [3점]



- ①
- ②
- ③
- ④
- ⑤

3. 입체도 (가)를 (나)의 투상도로 나타내었을 때, A~D에 대한 설명으로 옳은 것을 <보기>에서 고른 것은?



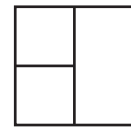
(가) (나)

<보기>

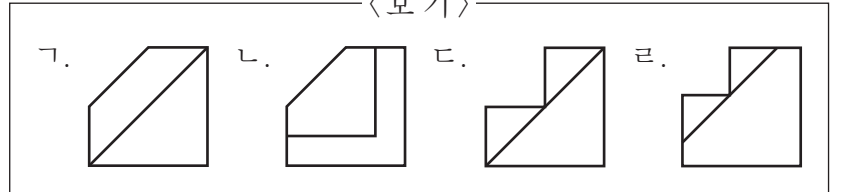
- ㄱ. A는 지름 치수가 6mm임을 나타낸다.
- ㄴ. B는 단면의 보는 방향을 나타낸다.
- ㄷ. C는 정사각형 한 변의 길이가 60mm임을 나타낸다.
- ㄹ. D는 이론적으로 정확한 치수를 나타낸다.

- ① ㄱ, ㄴ ② ㄱ, ㄹ ③ ㄴ, ㄷ ④ ㄴ, ㄹ ⑤ ㄷ, ㄹ

4. 그림은 어떤 물체에서 동일하게 나타나는 정면도와 평면도이다. 우측면도로 옳은 것을 <보기>에서 고른 것은? [3점]

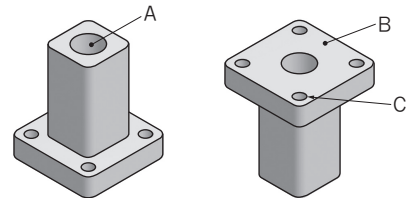


<보기>



- ① ㄱ, ㄴ ② ㄱ, ㄷ ③ ㄱ, ㄹ ④ ㄴ, ㄹ ⑤ ㄷ, ㄹ

5. 다음 물체를 스케치할 때, A~C에 대한 설명으로 옳은 것만을 <보기>에서 있는 대로 고른 것은? (단, 구멍은 모두 수직 관통되어 있다.)

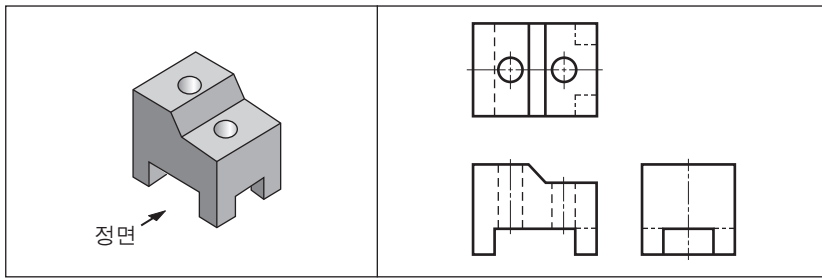


<보기>

- ㄱ. 구멍 A는 버니어캘리퍼스로 측정하여 프리핸드로 그릴 수 있다.
- ㄴ. 면 B는 광명단을 칠한 후 종이에 찍어 나타낼 수 있다.
- ㄷ. 구멍 C는 운형자를 사용하여 그릴 수 있다.

- ① ㄱ ② ㄷ ③ ㄱ, ㄴ ④ ㄴ, ㄷ ⑤ ㄱ, ㄴ, ㄷ

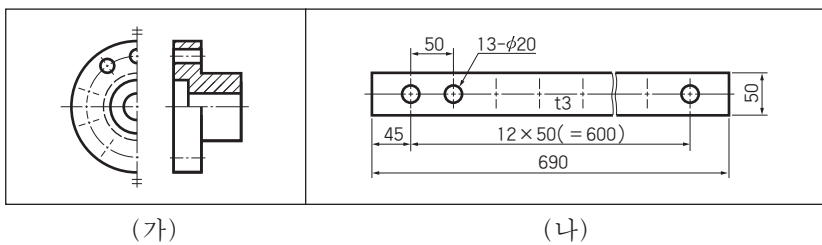
16. 입체도를 보고 제3각법으로 정면도와 평면도를 완성하였다. 우측면도에 추가로 그려야 할 선의 용도로 옳은 것을 <보기>에서 고른 것은? (단, 투상도는 단면도로 그리지 않는다.)



<보기>
 ㄱ. 도형의 중심을 나타내는 선
 ㄴ. 물체의 보이지 않는 부분을 나타내는 선
 ㄷ. 물체의 일부분을 파단한 경계를 나타내는 선
 ㄹ. 물체의 보이는 부분의 겉모양을 나타내는 선

- ① ㄱ, ㄴ ② ㄱ, ㄹ ③ ㄴ, ㄷ ④ ㄴ, ㄹ ⑤ ㄷ, ㄹ

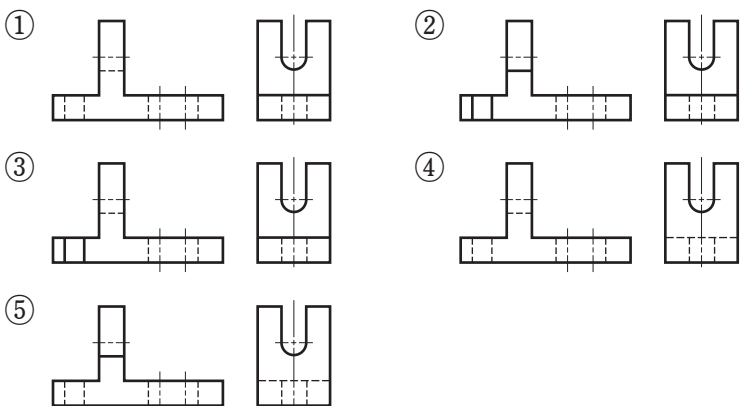
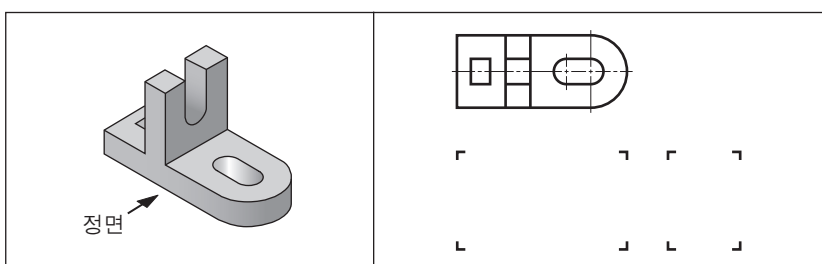
17. 그림 (가), (나)에 대한 설명으로 옳은 것을 <보기>에서 고른 것은?



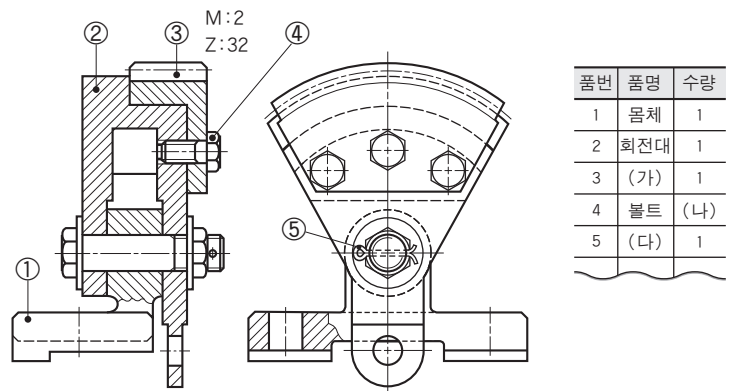
<보기>
 ㄱ. (가)에는 대칭 도형을 생략하여 나타낸 곳이 있다.
 ㄴ. (가)는 물체를 절단하여 전(온)단면도로 나타낸 것이다.
 ㄷ. (나)에는 지름 20mm인 구멍의 개수가 12개이다.
 ㄹ. (나)에는 긴 물체의 중간 부분을 생략하여 나타낸 곳이 있다.

- ① ㄱ, ㄴ ② ㄱ, ㄹ ③ ㄴ, ㄷ ④ ㄴ, ㄹ ⑤ ㄷ, ㄹ

18. 입체도를 보고 제3각법으로 투상도를 작성할 때, 정면도와 우측면도로 옳은 것은? (단, 구멍은 모두 수직 관통되어 있다.)



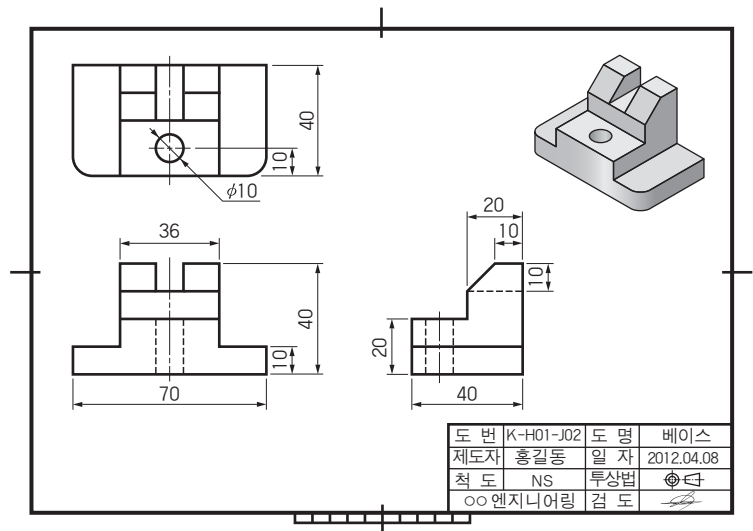
19. 그림은 기계 장치의 조립도와 부품란이다. (가)~(다)에 대한 설명으로 옳은 것만을 <보기>에서 있는 대로 고른 것은? [3점]



<보기>
 ㄱ. (가)는 동력을 일정한 속도비로 전달해 주는 기어이다.
 ㄴ. (나)는 축과 회전체를 고정시켜 회전력을 전달하는 기계 요소로 수량은 1개이다.
 ㄷ. (다)는 너트의 풀림 방지에 사용하는 분할편이다.

- ① ㄱ ② ㄴ ③ ㄱ, ㄷ ④ ㄴ, ㄷ ⑤ ㄱ, ㄴ, ㄷ

20. 다음 도면을 검토하여 그 결과를 검토 대장에 기입하였다. 이 때 옳게 검토한 항목을 고른 것은? [3점]



순서	항목	내용	결과 (예, 아니오)	비고
1	투상도	투상선은 바르게 작도 되었는가?	예	
2	치수기입	치수기입은 올바르게 되었는가?	예	
3	표제란	도면의 척도는 비례척으로 되었는가?	예	
4	도면양식	반드시 필요한 양식은 모두 작성 되었는가?	예	

- ① 투상도, 치수기입 ② 투상도, 도면양식
 ③ 치수기입, 표제란 ④ 치수기입, 도면양식
 ⑤ 표제란, 도면양식

* 확인 사항
 ○ 답안지의 해당란에 필요한 내용을 정확히 기입(표기)했는지 확인 하시오.