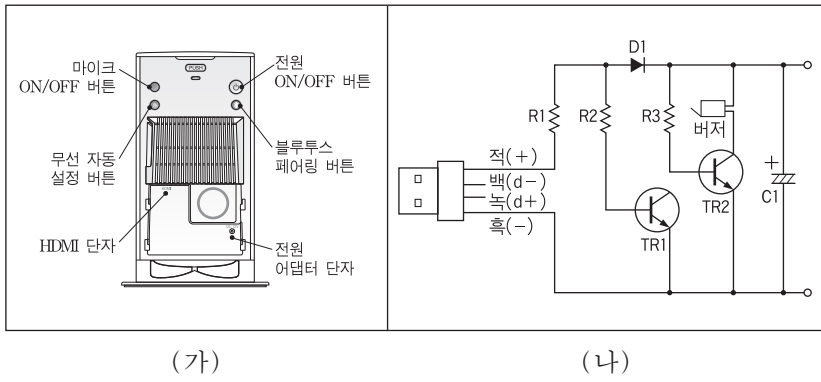


제 4 교시

직업탐구 영역(기초 제도)

성명 수험 번호

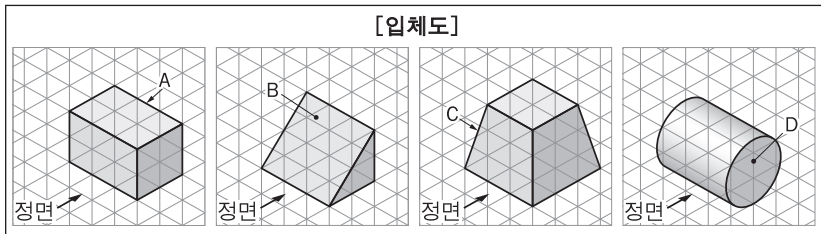
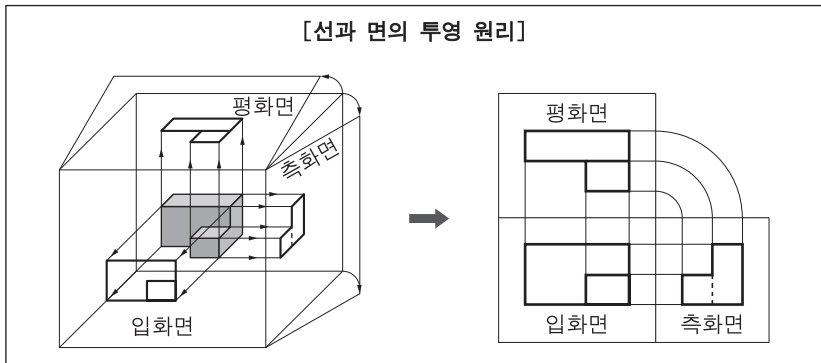
1. 그림은 산업 분야에서 사용되는 도면의 일부이다. (가), (나)에 대한 설명으로 옳은 것만을 <보기>에서 있는 대로 고른 것은?



<보기>
 ㄱ. (가)는 제품의 구조와 명칭을 나타낸 것이다.
 ㄴ. (나)는 전자 부품 상호 간의 접속 상태를 나타낸 것이다.
 ㄷ. (가)와 (나)에서 부품의 치수와 가공 방법을 알 수 있다.

- ① ㄱ ② ㄷ ③ ㄱ, ㄴ ④ ㄴ, ㄷ ⑤ ㄱ, ㄴ, ㄷ

2. 다음 [선과 면의 투영 원리]를 [입체도]에 적용할 때, A~D에 대한 설명으로 옳은 것을 <보기>에서 고른 것은?

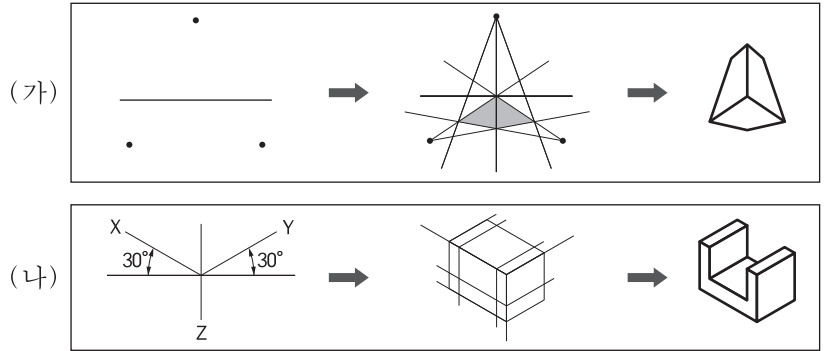


<보기>
 ㄱ. 선 A는 측화면에서 점으로 나타난다.
 ㄴ. 면 B는 평화면에서 선으로 나타난다.
 ㄷ. 선 C는 입화면에서 실제 길이보다 작게 나타난다.
 ㄹ. 면 D는 평화면에서는 면, 측화면에서는 선으로 나타난다.

- ① ㄱ, ㄴ ② ㄱ, ㄷ ③ ㄴ, ㄷ ④ ㄴ, ㄹ ⑤ ㄷ, ㄹ

3. 그림은 특수 투상도를 작도하는 과정의 일부이다. (가), (나)에 대한 설명으로 옳은 것만을 <보기>에서 있는 대로 고른 것은?

[3점]



<보기>
 ㄱ. (가)의 투상도는 인접한 두 면이 각각 화면과 기면에 평행한 투시도이다.
 ㄴ. (나)의 투상도에서 세 좌표축이 이루는 각은 각각 120°이다.
 ㄷ. (가)의 투상도는 (나)의 투상도보다 물체의 원근감을 나타내기에 적합하다.

- ① ㄱ ② ㄷ ③ ㄱ, ㄴ ④ ㄴ, ㄷ ⑤ ㄱ, ㄴ, ㄷ

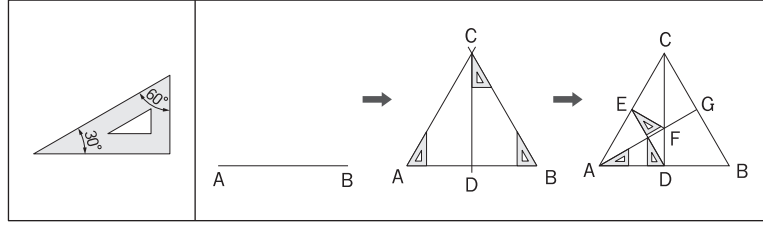
4. 그림은 제품에 표시된 내용의 일부이다. (가), (나)에 대한 설명으로 옳은 것만을 <보기>에서 있는 대로 고른 것은?

1. 제품명	레버식 냉·온수 혼합 수도꼭지	1. 제품명	△△△키보드(롤 키보드)
2. 인증 번호	제○○○호	2. 연결 방식	블루투스
3. 재질	황동 주물 3종	3. 무게	161g(배터리 포함)
4. 관련 표준	KS B 2331 / KS D 8302	4. 관련 표준	KS C IEC 62209
5. 생산국	중국	5. 생산국	한국

<보기>
 ㄱ. (가) 제품 생산국의 국가 표준은 JIS이다.
 ㄴ. (나)의 관련 표준은 한국 산업 표준의 전기·전자 부문이 적용되었다.
 ㄷ. (가)와 (나)의 관련 표준은 국제표준화기구에 해당한다.

- ① ㄱ ② ㄴ ③ ㄱ, ㄷ ④ ㄴ, ㄷ ⑤ ㄱ, ㄴ, ㄷ

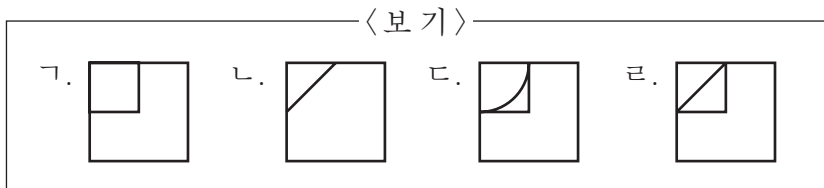
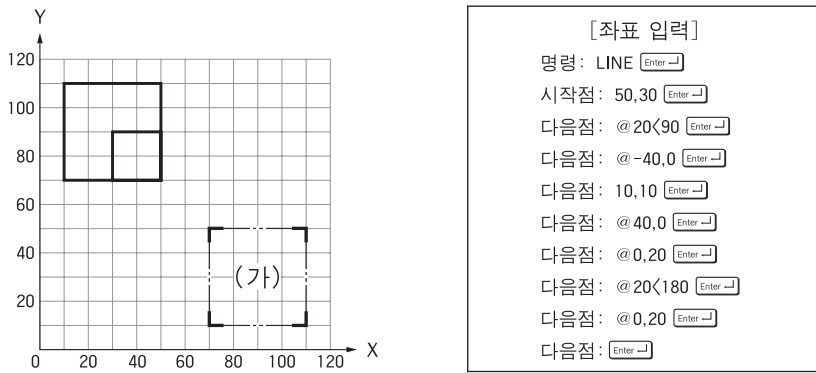
5. 그림은 (가)의 삼각자를 이용하여 (나)와 같이 삼각형에 외접하는 원의 중심점을 작도하는 과정이다. 이에 대한 설명으로 옳은 것만을 <보기>에서 있는 대로 고른 것은? [3점]



<보기>
 ㄱ. 삼각형 ADE는 정삼각형이다.
 ㄴ. 선분 BD와 선분 CG의 길이는 같다.
 ㄷ. 선분 EF를 연장하면 점 B에서 만난다.

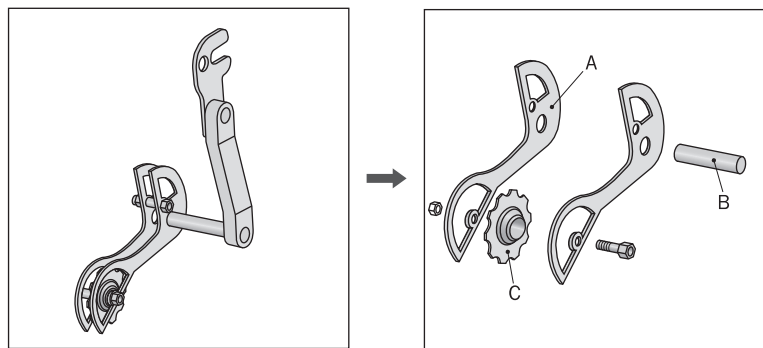
- ① ㄱ ② ㄷ ③ ㄱ, ㄴ ④ ㄴ, ㄷ ⑤ ㄱ, ㄴ, ㄷ

6. CAD 시스템을 이용하여 [좌표 입력]에 따라 제3각법으로 정면도를 완성하였을 때, (가)에 들어갈 우측면도로 옳은 것을 <보기>에서 고른 것은? [3점]



- ① ㄱ, ㄴ ② ㄱ, ㄷ ③ ㄴ, ㄷ ④ ㄴ, ㄹ ⑤ ㄷ, ㄹ

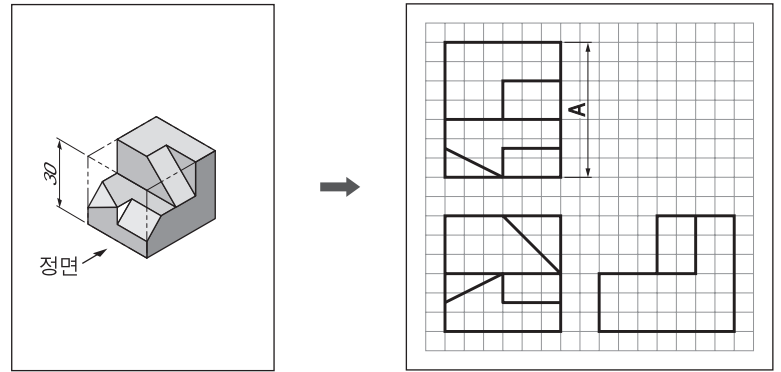
7. 그림은 자전거의 기어 변속기를 분해하여 일부를 나타낸 것이다. A~C에 대한 스케치 방법으로 옳은 것만을 <보기>에서 있는 대로 고른 것은?



<보기>
 ㄱ. 면 A는 스탬프잉크를 묻혀 종이에 찍어 나타낼 수 있다.
 ㄴ. 부품 B의 지름과 길이는 버니어캘리퍼스로 측정할 수 있다.
 ㄷ. 면 C의 윤곽은 컴퍼스를 이용하여 그릴 수 있다.

- ① ㄱ ② ㄷ ③ ㄱ, ㄴ ④ ㄴ, ㄷ ⑤ ㄱ, ㄴ, ㄷ

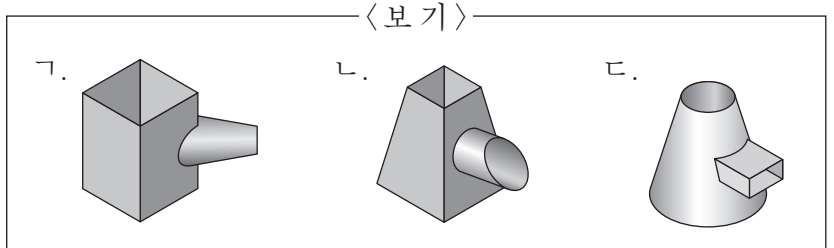
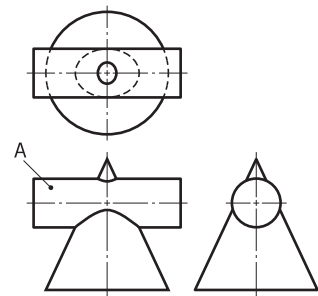
8. 입체도 (가)를 보고 (나)의 모눈종이에 제3각법으로 투상도를 완성하려고 한다. 이에 대한 설명으로 옳은 것만을 <보기>에서 있는 대로 고른 것은? (단, 모눈종이 한 눈금은 10mm이다.) [3점]



<보기>
 ㄱ. A에 기입해야 할 치수는 35이다.
 ㄴ. 모눈종이에 그려진 정투상도의 척도는 2 : 1이다.
 ㄷ. 정투상도의 우측면도에는 외형선을 추가로 그려야 한다.

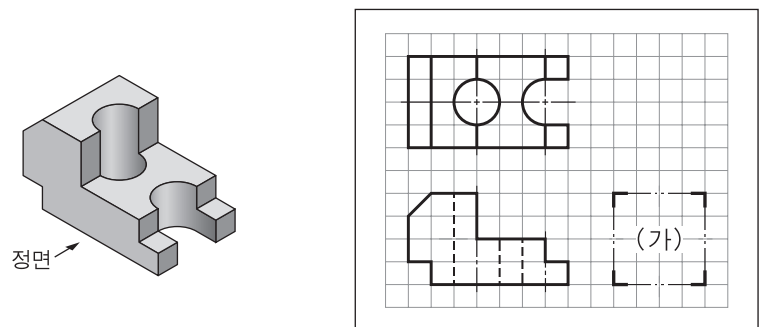
- ① ㄱ ② ㄷ ③ ㄱ, ㄴ ④ ㄴ, ㄷ ⑤ ㄱ, ㄴ, ㄷ

9. 그림은 상관체를 제3각법으로 나타낸 투상도이다. 부품 A를 전개할 때 적용되는 전개도법이 포함된 상관체로 옳은 것만을 <보기>에서 있는 대로 고른 것은? [3점]



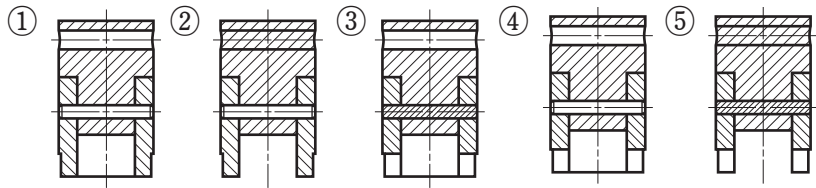
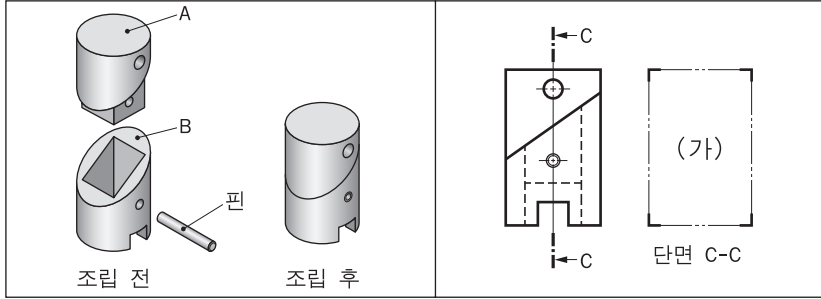
- ① ㄱ ② ㄷ ③ ㄱ, ㄴ ④ ㄴ, ㄷ ⑤ ㄱ, ㄴ, ㄷ

10. 그림은 입체도를 제3각법으로 나타낸 정면도와 평면도이다. (가)에 들어갈 우측면도로 옳은 것은?

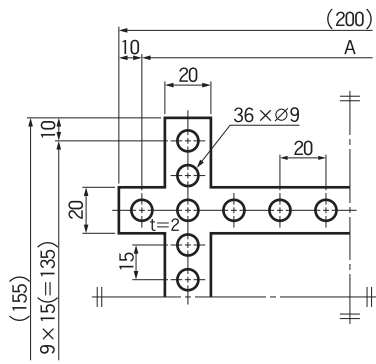


- ① ② ③ ④ ⑤

11. 그림은 부품 A와 부품 B를 핀으로 고정하여 조립한 도면이다. 조립된 물체를 C-C 방향으로 절단하여 제3각법으로 투상할 때, (가)에 들어갈 단면도로 가장 적절한 것은? (단, 부품 A와 부품 B의 모든 구멍은 관통되어 있다.) [3점]



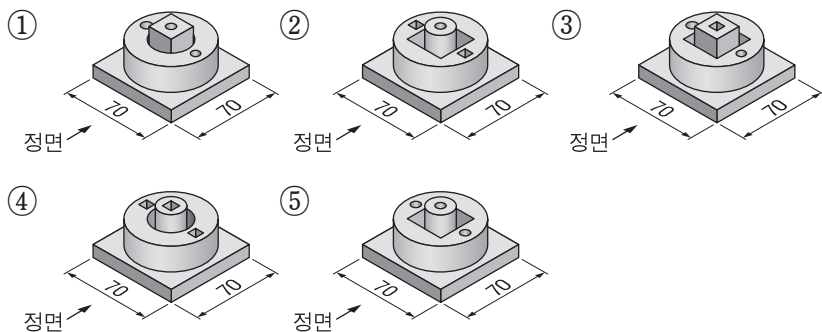
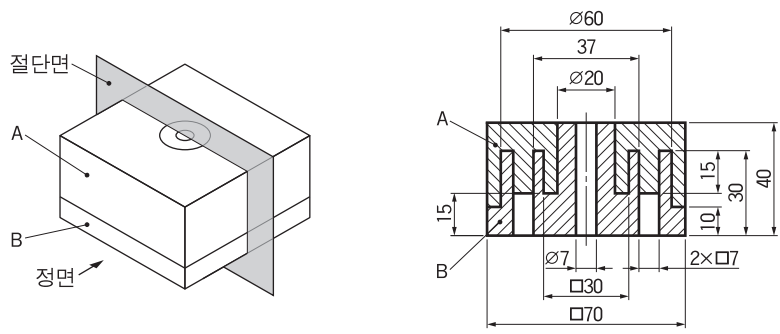
12. 그림은 제3각법으로 나타낸 투상도이다. 이에 대한 설명으로 옳은 것을 <보기>에서 고른 것은?



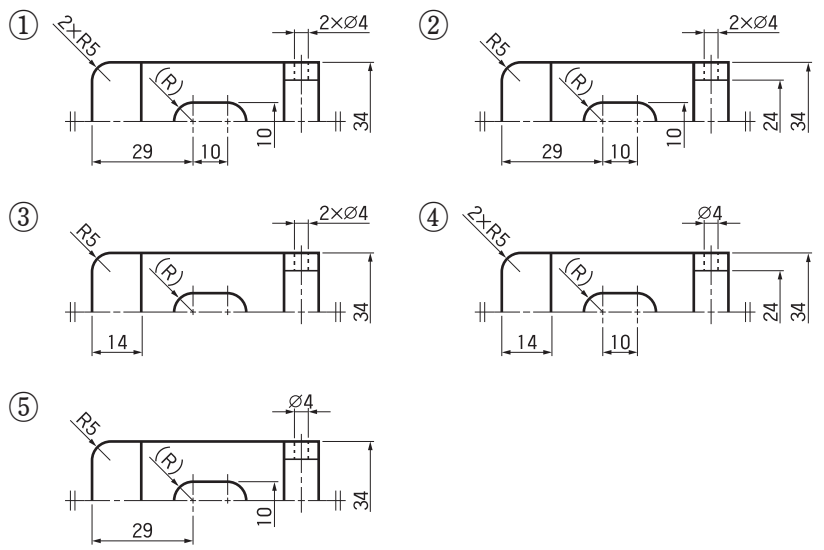
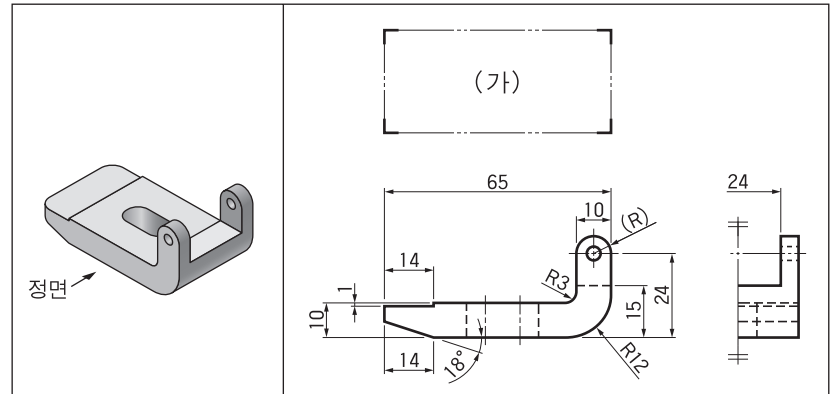
- <보기>
- ㄱ. 물체의 두께는 2mm이다.
 - ㄴ. 참고 치수를 사용한 곳이 있다.
 - ㄷ. 긴 물체의 중간 부분을 생략한 곳이 있다.
 - ㄹ. A에는 $9 \times 15 (=135)$ 로 치수 기입을 할 수 있다.

- ① ㄱ, ㄴ ② ㄱ, ㄷ ③ ㄴ, ㄷ ④ ㄴ, ㄹ ⑤ ㄷ, ㄹ

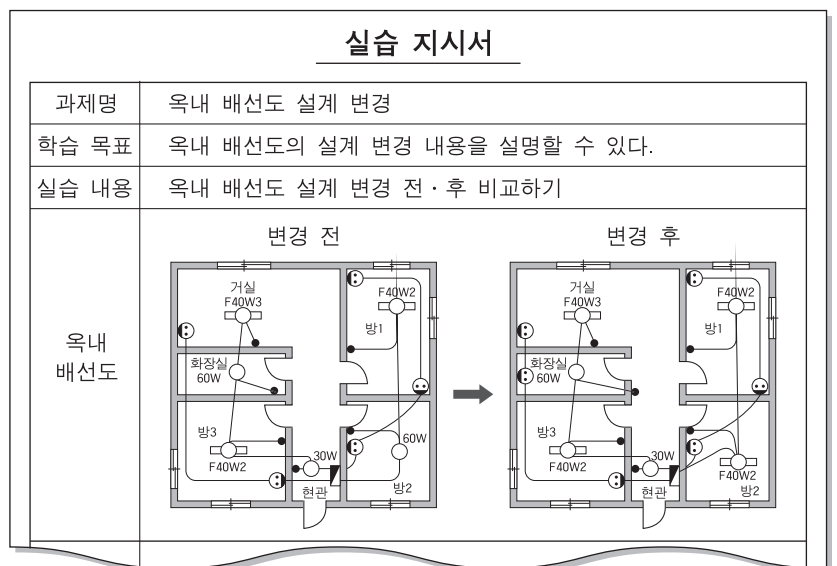
13. 그림은 부품 A와 부품 B로 조립된 물체를 절단하여 단면도로 나타낸 것이다. 부품 B의 입체 형상으로 가장 적절한 것은? (단, 구멍 $\varnothing 7$, $\square 7$ 은 관통되어 있다.)



14. 입체도를 보고 제3각법으로 투상도를 작성하려고 할 때, (가)에 들어갈 평면도의 치수 기입으로 가장 적절한 것은? [3점]



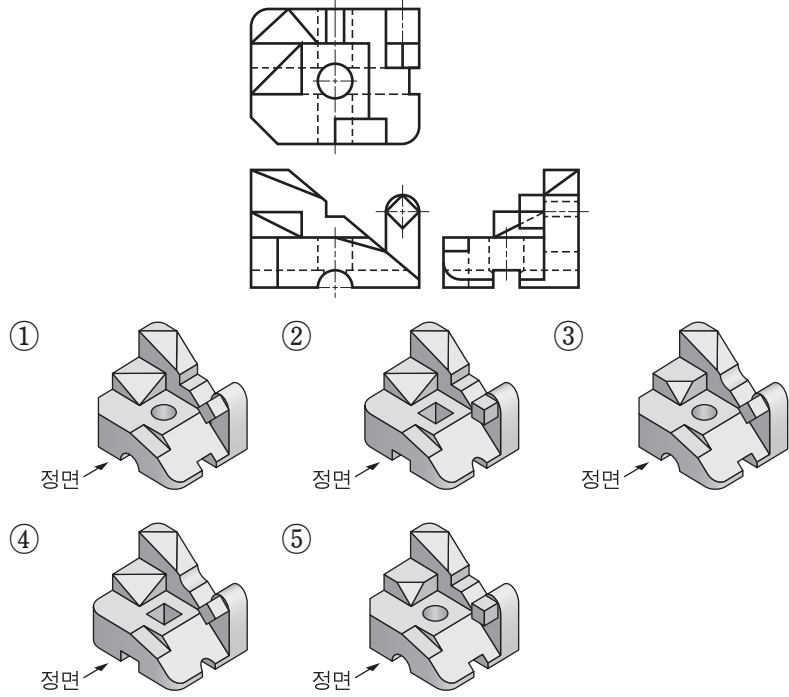
15. 그림은 옥내 배선도 실습 지시서의 일부이다. 실습 내용에 대한 설명으로 옳은 것을 <보기>에서 고른 것은?



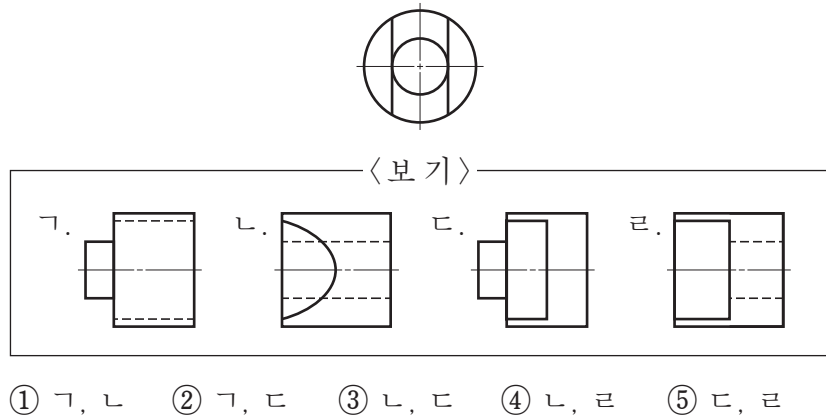
- <보기>
- ㄱ. 콘센트 2개가 추가 설치되었다.
 - ㄴ. 전등의 총 소비 전력은 20W가 감소되었다.
 - ㄷ. 백열등이 형광등으로 교체 설치된 곳이 있다.
 - ㄹ. 화장실의 스위치는 문밖으로 이전 설치되었다.

- ① ㄱ, ㄴ ② ㄱ, ㄷ ③ ㄴ, ㄷ ④ ㄴ, ㄹ ⑤ ㄷ, ㄹ

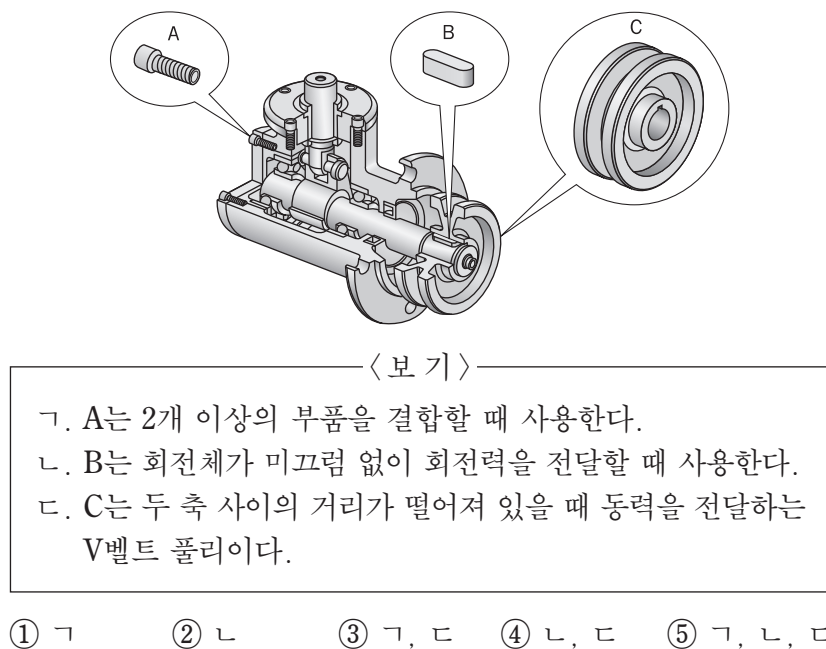
16. 그림은 어떤 물체를 제3각법으로 나타낸 투상도이다. 이를 입체도로 나타낸 것으로 가장 적절한 것은? (단, 모든 구멍은 관통되어 있다.)



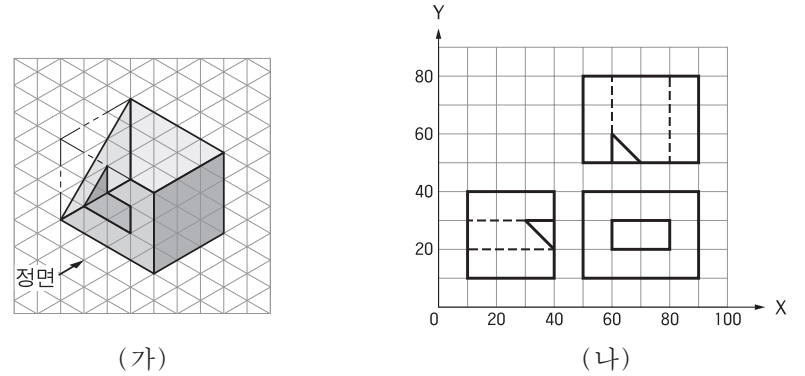
17. 그림은 어떤 물체를 제3각법으로 나타낸 정면도이다. 우측면도가 될 수 있는 투상도로 옳은 것을 <보기>에서 고른 것은? [3점]



18. 그림은 동력전달장치 조립도의 일부를 나타낸 것이다. 확대된 부품 A~C에 대한 설명으로 옳은 것만을 <보기>에서 있는 대로 고른 것은?



19. 입체도 (가)를 보고 CAD 시스템을 이용하여 제3각법으로 투상도 (나)를 완성하려고 한다. 누락된 투상선을 그리기 위한 좌표 입력 방법으로 옳은 것만을 <보기>에서 있는 대로 고른 것은? (단, 구멍은 관통되어 있다.) [3점]

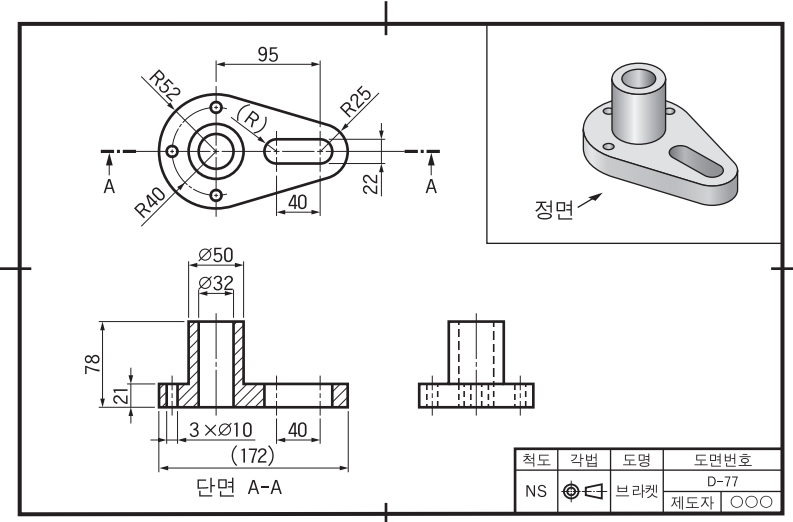


<보기>

가. 명령: LINE [Enter]	나. 명령: LINE [Enter]	다. 명령: LINE [Enter]
시작점: 50,10 [Enter]	시작점: 50,80 [Enter]	시작점: 40,10 [Enter]
다음점: @ 40,20 [Enter]	다음점: @ 30,-30 [Enter]	다음점: @ -30,30 [Enter]
다음점: [Enter]	다음점: [Enter]	다음점: [Enter]

- ① 가 ② 나 ③ 가, 다 ④ 나, 다 ⑤ 가, 나, 다

20. 그림은 입체도를 보고 작성한 도면이다. 검토한 결과로 옳은 것을 <보기>에서 고른 것은? (단, 모든 구멍은 관통되어 있다.) [3점]



<보기>

가. 외형선이 누락된 곳이 있다.
나. 우측면도는 생략이 가능하다.
다. 치수 기입이 중복된 곳이 있다.
라. 한쪽(반) 단면도법을 적용한 곳이 있다.

- ① 가, 나 ② 가, 다 ③ 나, 다 ④ 나, 라 ⑤ 다, 라

* 확인 사항
○ 답안지의 해당란에 필요한 내용을 정확히 기입(표기)했는지 확인 하시오.