

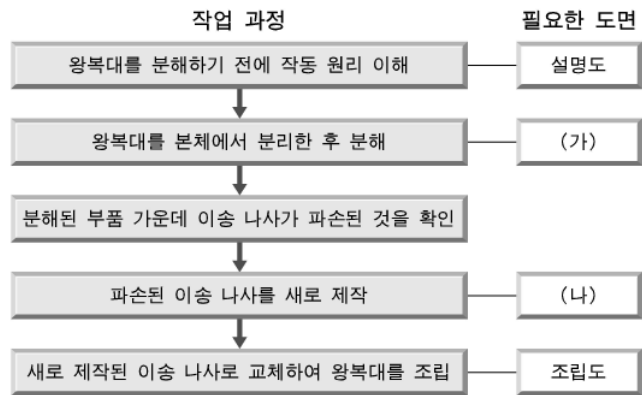
제 4 교시

직업탐구 영역(기초 제도)

성명	수험 번호
----	-------

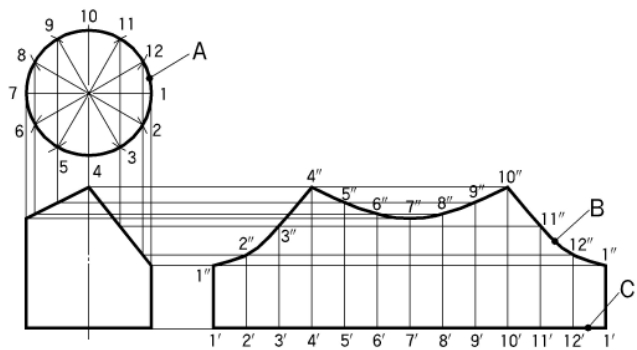
- 자신이 선택한 과목의 문제지인지 확인하시오.
- 문제지의 해당란에 성명과 수험 번호를 정확히 쓰시오.
- 답안지의 해당란에 성명과 수험 번호를 쓰고, 또 수험 번호와 답을 정확히 표시하시오.
- 선택한 과목 순서대로 문제를 풀고, 답은 답안지의 '제1선택'란부터 차례대로 표시하시오.
- 문항에 따라 배점이 다르니, 각 물음의 끝에 표시된 배점을 참고하시오. 3점 문항에만 점수가 표시되어 있습니다. 점수 표시가 없는 문항은 모두 2점입니다.

1. 선반 작업 중 왕복대가 정상적으로 작동하지 않아 다음의 과정에 따라 수리하였다. (가), (나)에 해당하는 도면으로 옳은 것은?



- |       |     |       |     |
|-------|-----|-------|-----|
| (가)   | (나) | (가)   | (나) |
| ① 배치도 | 부품도 | ② 부품도 | 배치도 |
| ③ 부품도 | 조립도 | ④ 조립도 | 배치도 |
| ⑤ 조립도 | 부품도 |       |     |

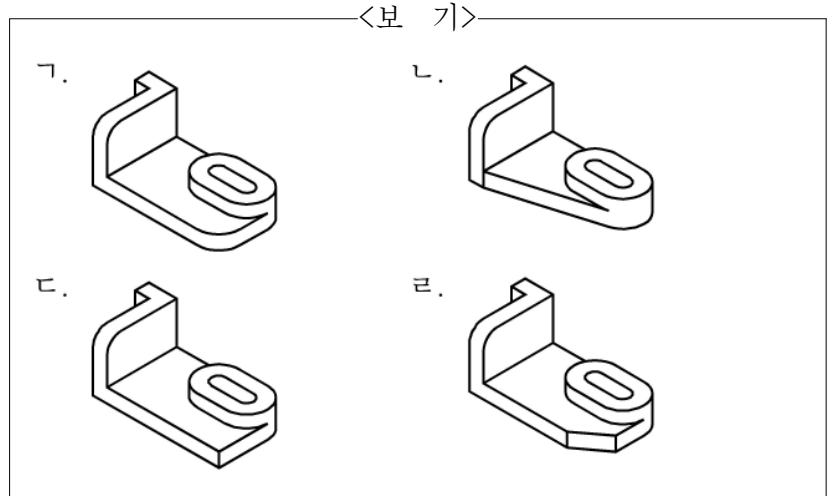
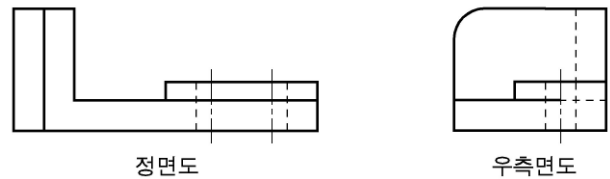
2. 그림과 같은 전개도를 수작업으로 그릴 때 제도 용구의 사용에 대한 설명으로 옳은 것을 <보기>에서 고른 것은?



- <보 기>
- ㄱ. 원주 A를 12등분할 때 컴퍼스를 사용한다.
  - ㄴ. 선 B를 그릴 때 삼각자를 사용한다.
  - ㄷ. 선 C상의 점 1'~12'를 구할 때 디바이더를 사용한다.
  - ㄹ. 점 1'~12'를 구할 때 운형자를 사용한다.

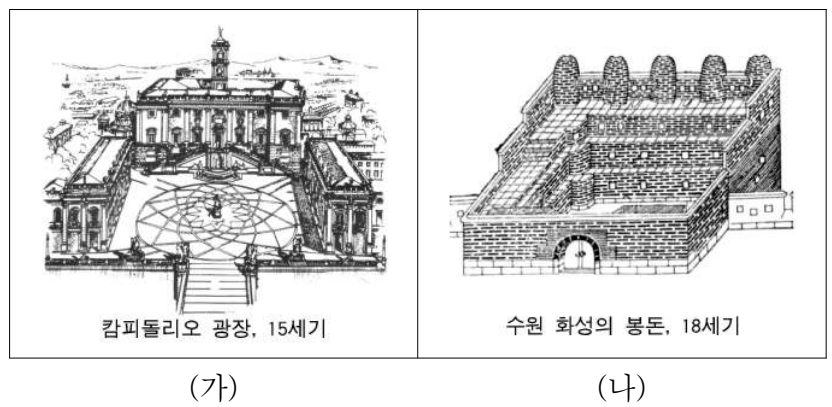
- ① ㄱ, ㄴ    ② ㄱ, ㄷ    ③ ㄴ, ㄷ    ④ ㄴ, ㄹ    ⑤ ㄷ, ㄹ

3. 그림의 정면도와 우측면도를 보고 추측할 수 있는 물체의 모양을 <보기>에서 모두 고른 것은? [3점]



- ① ㄱ, ㄷ    ② ㄱ, ㄹ    ③ ㄴ, ㄷ  
 ④ ㄱ, ㄴ, ㄷ    ⑤ ㄴ, ㄷ, ㄹ

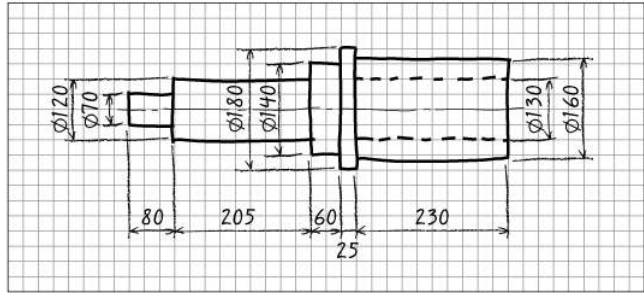
4. 그림 (가), (나)의 투상도에 관한 설명으로 옳은 것을 <보기>에서 모두 고른 것은? [3점]



- <보 기>
- ㄱ. (가)는 정면과 측면이 평행한 투상선에 따라 표현되었다.
  - ㄴ. (가)는 (나)에 비해 사실적이며 원근감이 느껴진다.
  - ㄷ. (나)는 투상면에 대하여 한쪽으로 경사지게 투상하여 입체감이 난다.
  - ㄹ. (나)는 (가)에 비해 정면의 모양과 크기가 거리에 관계 없이 일정하게 유지된다.

- ① ㄱ, ㄴ    ② ㄱ, ㄹ    ③ ㄴ, ㄷ  
 ④ ㄱ, ㄷ, ㄹ    ⑤ ㄴ, ㄷ, ㄹ

5. 그림은 프리핸드로 그린 스케치이다. 이를 A3 용지에 제3각법으로 제도하고자 할 때 고려해야 할 사항으로 옳은 것을 <보기>에서 모두 고른 것은? [3점]

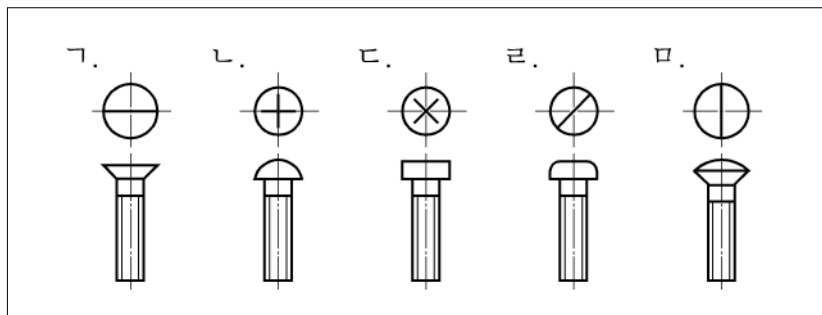


<보기>

- ㉠. 물체와 도면 크기를 고려할 때 척도는 1:2로 한다.
- ㉡. KS 규격에 따라 윤곽선, 표제란, 중심마크를 도면에 마련해야 한다.
- ㉢. 철하지 않을 경우 윤곽선과 도면 가장자리의 간격은 20mm로 한다.

- ① ㉠    ② ㉢    ③ ㉠, ㉡    ④ ㉡, ㉢    ⑤ ㉠, ㉡, ㉢

6. 그림은 작은 나사의 간략도이다. 평면도에서 나사 머리의 홈을 그리는 방법으로 옳은 것을 고른 것은?



- ① 가, 나    ② 가, 다    ③ 나, 마    ④ 다, 라    ⑤ 라, 마

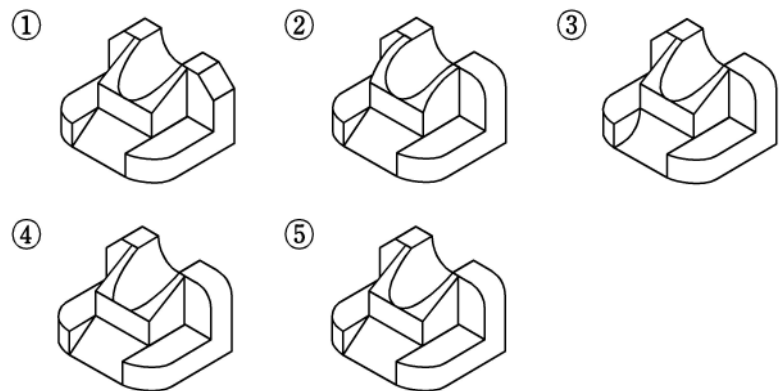
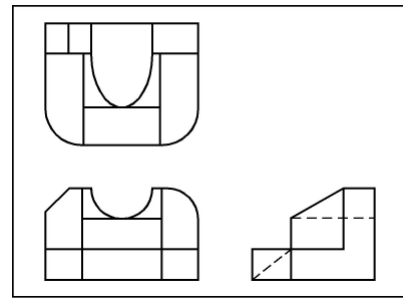
7. 다음 작도 순서에 따라 그려지는 도형은? [3점]

- (1) 점 A를 중심으로 선분 AB의 길이를 반지름으로 하는 원호를 그린다.
- (2) 점 B를 중심으로 선분 AB의 길이를 반지름으로 하는 원호를 그린다.
- (3) 점 B에서 수직선을 그어 원호와의 교점 C를 구한다.
- (4) 점 A에서 수직선을 그어 원호와의 교점 D를 구한다.
- (5) 점 A~D를 차례로 연결한다.
- (6) 점 A와 C, 점 B와 D를 연결하여 선분 AC, 선분 BD의 교점 O를 구한다.
- (7) 점 O에서 선분 OA를 반지름으로 하는 원을 그린다.

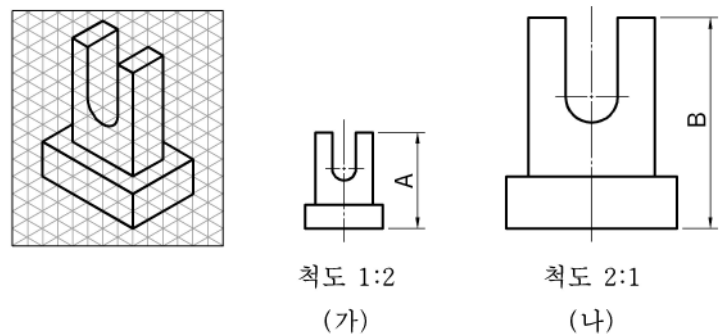
A ————— B

- ① 정삼각형에 외접하는 원    ② 정삼각형에 내접하는 원  
 ③ 정사각형에 외접하는 원    ④ 정사각형에 내접하는 원  
 ⑤ 정오각형에 외접하는 원

8. 그림은 제3각법으로 나타낸 정투상도이다. 이를 입체도로 바르게 나타낸 것은?

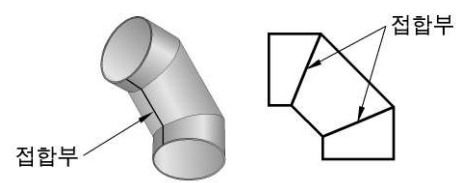


9. 다음 입체도를 (가), (나)의 투상도로 나타낼 때 A, B에 기입해야 하는 치수 수치로 옳은 것은? (단, 모눈종이 눈금 하나의 간격은 5mm이다.)

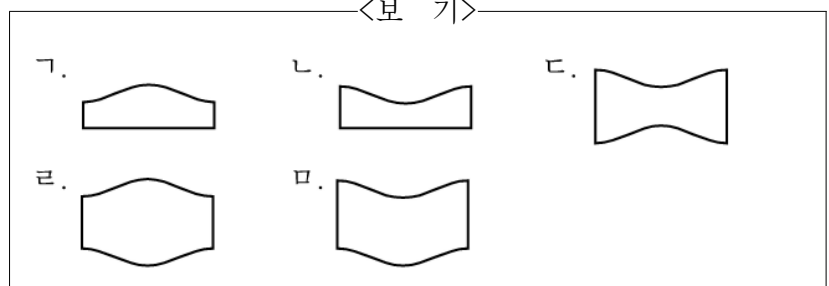


- |   |               |   |               |
|---|---------------|---|---------------|
|   | $\frac{A}{B}$ |   | $\frac{A}{B}$ |
| ① | 20 / 20       | ② | 20 / 40       |
| ③ | 20 / 80       | ④ | 40 / 40       |
| ⑤ | 40 / 80       |   |               |

10. 그림과 같은 90° 원통 엘보(elbow)를 만드는데 필요한 전개도를 <보기>에서 모두 고른 것은?

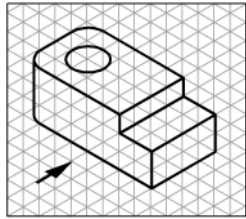


<보기>



- ① 가, 다    ② 가, 라    ③ 나, 라  
 ④ 나, 다, 마    ⑤ 다, 라, 마

11. 그림의 물체를 투상도로 나타낼 때 치수 기입 원칙에 따라 치수를 옳게 기입한 것은? (단, 모눈종이 눈금 하나의 간격은 5mm이다.) [3점]



- ①
- ②
- ③
- ④
- ⑤

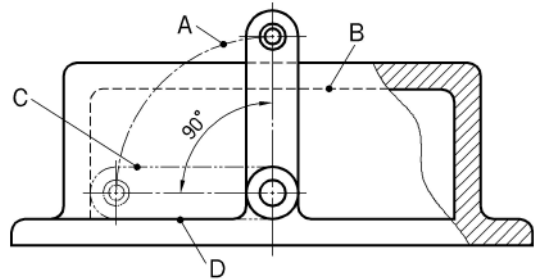
12. 다음은 헤어드라이어를 생산하는 ○○전기(주)의 제품 개발 회의 내용이다. 김 과장이 확인해야 할 표준 규격을 <보기>에서 모두 고른 것은? [3점]



- < 보 기 >
- ㄱ. BNA    ㄴ. DIN    ㄷ. IEC    ㄹ. JIS    ㅁ. SAE

- ① ㄱ, ㄴ                      ② ㄴ, ㄷ                      ③ ㄱ, ㄹ, ㅁ
- ④ ㄴ, ㄷ, ㄹ                ⑤ ㄷ, ㄹ, ㅁ

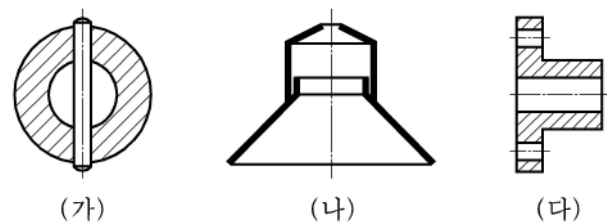
13. 선 A~D에 대한 설명으로 옳은 것을 <보기>에서 고른 것은? [3점]



- < 보 기 >
- ㄱ. A는 도형의 무게 중심이 이동하는 궤적을 나타낸다.
  - ㄴ. B는 절단한 부분의 외형을 나타낸다.
  - ㄷ. C는 움직일 수 있는 부분의 가상 위치를 나타낸다.
  - ㄹ. D와 같이 선이 겹쳐 있을 경우 우선 순위가 높은 선으로 나타낸다.

- ① ㄱ, ㄴ    ② ㄱ, ㄷ    ③ ㄴ, ㄷ    ④ ㄴ, ㄹ    ⑤ ㄷ, ㄹ

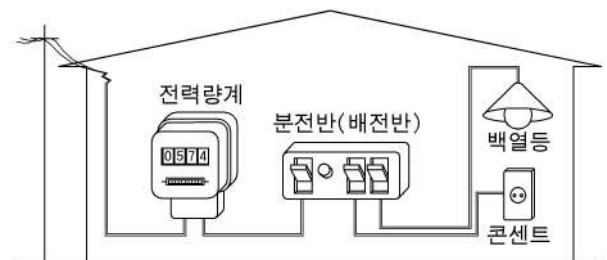
14. (가)~(다)의 해칭 방법에 대한 설명으로 옳은 것을 <보기>에서 모두 고른 것은? [3점]



- < 보 기 >
- ㄱ. 축, 핀, 키 등과 같은 기계 요소는 (가)와 같이 해칭을 하지 않는다.
  - ㄴ. 얇은 물체의 단면은 (나)처럼 실제 치수에 관계없이 아주 굵은 실선으로 표시할 수 있다.
  - ㄷ. 하나의 물체는 단면이 두 곳 이상으로 분리되어 나타나도 (다)와 같이 동일한 방법으로 해칭한다.

- ① ㄱ                      ② ㄴ                      ③ ㄱ, ㄷ                      ④ ㄴ, ㄷ                      ⑤ ㄱ, ㄴ, ㄷ

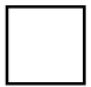




15. 그림은 가정에 전기가 들어오는 경로를 나타낸 것이다. 이를 옥내 배선용 그림 기호를 사용하여 옳게 나타낸 것은?



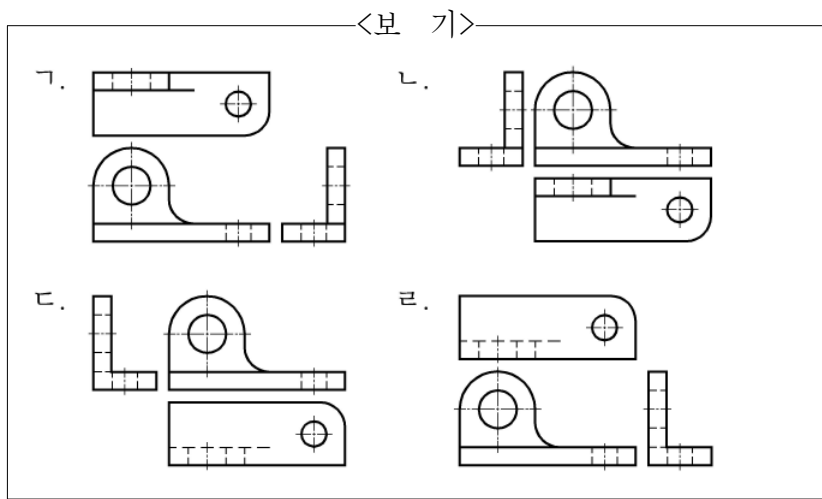
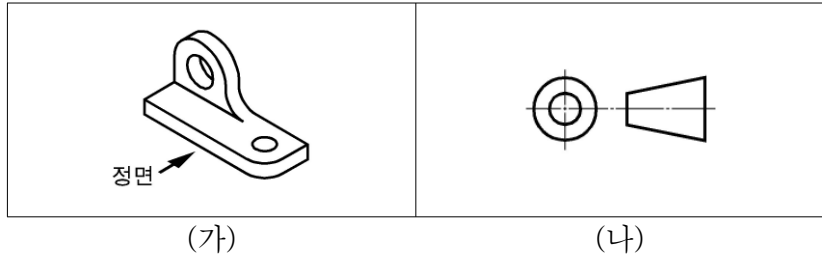
- ①
- ②
- ③
- ④
- ⑤

16. CAD 시스템에서 다음과 같은 순서로 좌표를 입력할 때 그려지는 도형으로 옳은 것은?

명령 : LINE [Enter-↵]  
 시작점 : 50,20 [Enter-↵]  
 다음점 : @30 < 60 [Enter-↵]  
 다음점 : @30 < 120 [Enter-↵]  
 다음점 : @30 < 240 [Enter-↵]  
 다음점 : 50,20 [Enter-↵]

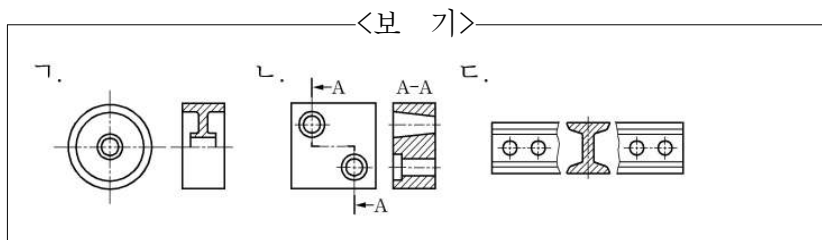
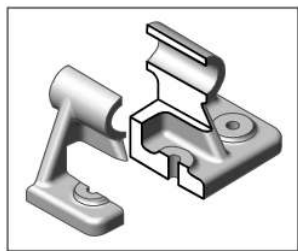
- ① 
- ② 
- ③ 
- ④ 
- ⑤ 

17. (가)의 물체를 (나)의 투상법 기호에 따라 그릴 때 투상도 배치가 옳은 것을 <보기>에서 고른 것은? [3점]



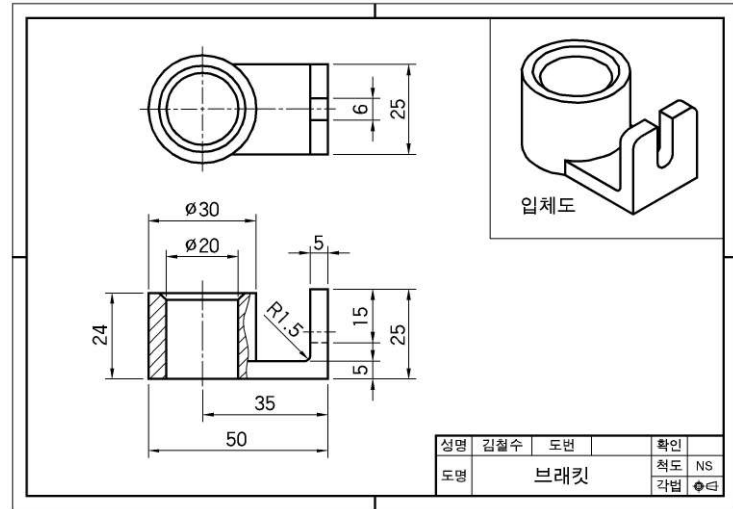
- ① 가, 나    ② 가, 다    ③ 나, 다    ④ 나, 라    ⑤ 다, 라

18. 그림은 어떤 물체를 절단한 모양이다. 이와 같은 절단 방법을 사용한 단면도를 <보기>에서 모두 고른 것은?



- ① 가    ② 나    ③ 가, 다    ④ 나, 다    ⑤ 가, 나, 다

19. 다음 도면을 검토한 결과로 옳은 것을 <보기>에서 모두 고른 것은? [3점]

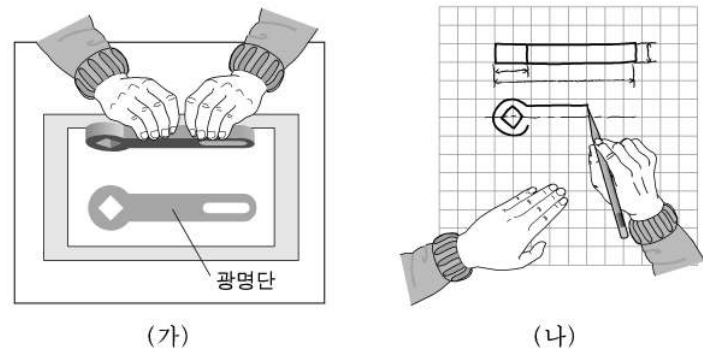


<보 기>

ㄱ. 치수 기입이 중복된 곳이 있다.  
 ㄴ. 모떼기(모따기) 치수가 누락되었다.  
 ㄷ. 이 물체의 투상도에는 우측면도가 있어야 한다.

- ① ㄱ    ② ㄴ    ③ ㄱ, ㄷ    ④ ㄴ, ㄷ    ⑤ ㄱ, ㄴ, ㄷ

20. 그림 (가), (나)의 스케치법에 대한 설명으로 옳은 것을 <보기>에서 고른 것은?



<보 기>

ㄱ. (가)는 물체의 평평한 면을 실제 모양으로 뜯 수 있다.  
 ㄴ. (가)는 실제 부품을 용지 위에 올려놓고 외형을 따라서 그리는 방법이다.  
 ㄷ. (나)는 물체를 측정하면서 연필로 그리는 방법이다.  
 ㄹ. (나)는 곡선자를 이용하여 자유롭게 물체의 모양을 그릴 수 있다.

- ① ㄱ, ㄴ    ② ㄱ, ㄷ    ③ ㄴ, ㄷ    ④ ㄴ, ㄹ    ⑤ ㄷ, ㄹ

\* 확인 사항  
 ◦ 답안지의 해당란에 필요한 내용을 정확히 기입(표기)했는지 확인 하시오.