

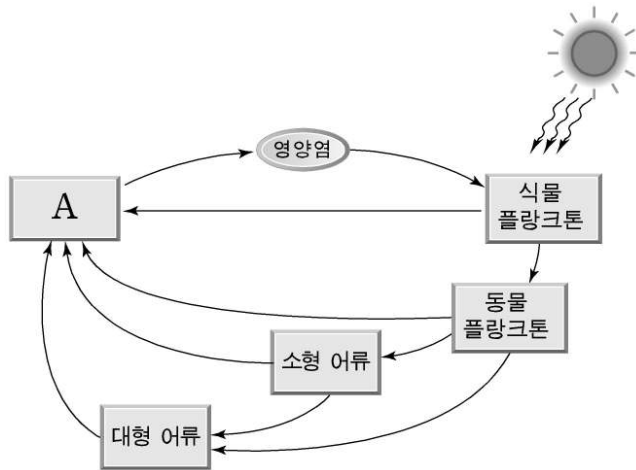
제 4 교시

직업탐구 영역(해양 일반)

성명  수험 번호

- 자신이 선택한 과목의 문제지인지 확인하십시오.
- 문제지에 성명과 수험 번호를 정확히 써 넣으십시오.
- 답안지에 성명과 수험 번호를 써 넣고, 또 수험 번호와 답을 정확히 표시하십시오.
- 과목을 선택한 순서대로 풀고, 답은 답안지의 '제1선택'란에서부터 차례대로 표시하십시오.
- 문항에 따라 배점이 다르니, 각 물음의 끝에 표시된 배점을 참고하십시오. 3점 문항에만 점수가 표시되어 있습니다. 점수 표시가 없는 문항은 모두 2점입니다.

1. 그림은 해양 생태계의 물질 순환을 나타낸 것이다. A의 역할 중 옳은 것을 <보기>에서 고른 것은?



<보 기>  
 가. 기초 생산을 담당한다.  
 나. 동·식물의 사체를 분해한다.  
 다. 유기물을 무기물로 환원시킨다.  
 리. 유기물을 합성하는 기본 에너지원이다.

- ① 가, 나                      ② 가, 다                      ③ 나, 다  
 ④ 나, 리                      ⑤ 다, 리

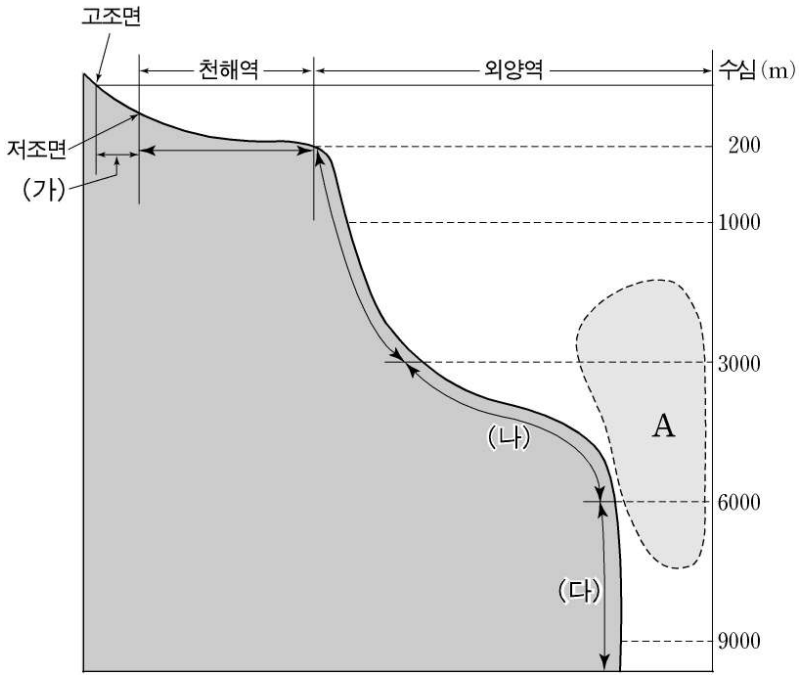
2. 다음의 특징을 모두 가진 무리를 <보기>에서 고른 것은? [3점]

- 해양 생태계에서 기초 생산을 담당한다.
- 현미경적 크기의 미세한 생물이 대부분이다.
- 유영 능력이 없어 미약한 이동 능력만으로 수중에 떠다닌다.

<보 기>  
 가. 요각류                      나. 돌말류(규조류)  
 다. 복족류                      리. 외편모조류

- ① 가, 나                      ② 가, 다                      ③ 나, 다  
 ④ 나, 리                      ⑤ 다, 리

[3~4] 다음은 해양 환경의 생태적 구분이다. 그림을 보고 물음에 답하십시오.



3. (가)~(다)에 해당하는 용어를 바르게 짝지은 것은?

- | (가)   | (나)   | (다)   |
|-------|-------|-------|
| ① 조간대 | 심해저대  | 초심해저대 |
| ② 조간대 | 초심해저대 | 심해저대  |
| ③ 조상대 | 심해저대  | 반심해저대 |
| ④ 조상대 | 초심해저대 | 심해저대  |
| ⑤ 조하대 | 반심해저대 | 초심해저대 |

4. A 해역에 대한 설명으로 옳은 것은?

- ① 다양한 유영 동물이 서식하고 있다.
- ② 용존 산소가 적고, 영양 염류가 많다.
- ③ 수온과 염분의 계절적 변화가 거의 없다.
- ④ 식물 플랑크톤이 많이 서식하여 기초 생산력이 높다.
- ⑤ 한류와 난류가 교차하는 곳으로 좋은 어장이 형성된다.

5. 해양 생물의 생태에 다음과 같은 영향을 미치는 환경 요인은?

- 가자미의 몸 색깔을 변하게 한다.
- 해조류 서식처의 수직적인 분포를 결정한다.
- 어류의 성숙과 배란의 시기에 영향을 미친다.

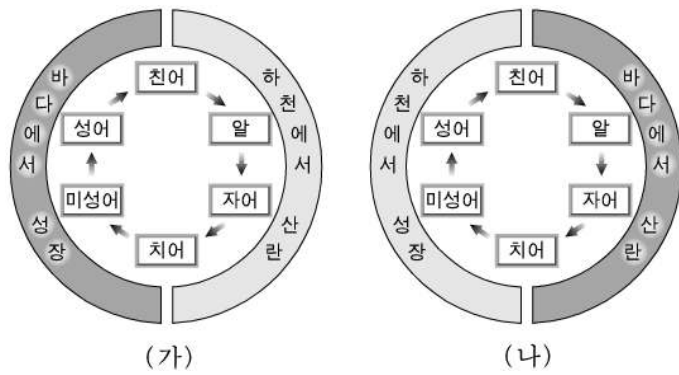
- ① 광선                      ② 염분                      ③ 영양 염류  
 ④ 용존 산소                      ⑤ 수소 이온 농도

6. 다음은 서지 제510호 조석표(한국 연안)의 일부이다. 이에 대한 설명으로 옳지 않은 것은? [3점]

인천			개정수 및 비조화상수				
6월			지 명 Place	표준항 Standard port	개정수 Corr.		평 해 면 M.S.L. (Zo)
시각 Time	높이 Ht.				조시차 Diff.	조고비 Ratio	
h	m	cm	h	m			m
1	03	43	260	0	00	1.00	4.64
	09	46	636				
	15	41	200				
	22	36	713	+0	30	0.96	4.55

- ① 인천의 오후 조차는 513cm이다.
- ② 평균 해면은 인천이 아차도보다 높다.
- ③ 인천의 오후 고조의 조고는 713cm이다.
- ④ 인천의 오전 고조의 조시는 09시 46분이다.
- ⑤ 아차도는 인천보다 30분 전에 고조에 이른다.

7. 그림은 어류의 생활사를 나타낸 것이다. (가)와 (나)에 해당하는 대표적인 어종을 바르게 짝지은 것은?



- |       |     |
|-------|-----|
| (가)   | (나) |
| ① 방어  | 뱀장어 |
| ② 연어  | 송어  |
| ③ 연어  | 뱀장어 |
| ④ 뱀장어 | 연어  |
| ⑤ 뱀장어 | 송어  |

8. 다음의 특징을 모두 포함하는 해수의 용존 기체에 대한 설명으로 옳은 것을 <보기>에서 고른 것은? [3점]

- 유기물 산화에 중요한 요소이다.
- 대기와의 접촉과 광합성에 의해 공급된다.
- 수괴(水塊, 물덩어리, water mass)의 추적자로 쓰인다.

<보 기>

ㄱ. 동물의 호흡에 절대적으로 필요하다.  
 ㄴ. 해수 중에 가장 많이 녹아 있는 기체이다.  
 ㄷ. 식물의 성장에 필요하며 유기물이 분해될 때 생성된다.  
 ㄹ. 수온이 올라가거나 염분이 증가할수록 그 양이 감소한다.

- ① ㄱ, ㄴ
- ② ㄱ, ㄹ
- ③ ㄴ, ㄷ
- ④ ㄴ, ㄹ
- ⑤ ㄷ, ㄹ

9. 그림은 일기도에 사용되는 전선을 나타낸 것이다. (가)와 (나)에 해당하는 설명을 <보기>에서 골라 바르게 짝지은 것은?



<보 기>

ㄱ. 두 개의 차가운 공기의 경계에서 나타난다.  
 ㄴ. 따뜻한 공기가 차가운 공기 쪽으로 이동해서 발생한다.  
 ㄷ. 차가운 공기가 췌기 모양으로 따뜻한 공기 밑으로 파고들 때 발생한다.

- |   |     |     |
|---|-----|-----|
|   | (가) | (나) |
| ① | ㄱ   | ㄷ   |
| ② | ㄴ   | ㄱ   |
| ③ | ㄴ   | ㄷ   |
| ④ | ㄷ   | ㄱ   |
| ⑤ | ㄷ   | ㄴ   |

10. 다음은 해저 지형에 대한 설명이다. (가)~(다)에 해당하는 용어를 바르게 짝지은 것은? [3점]

해저의 복잡한 지형은 맨틀 대류에 의한 판의 이동으로 설명할 수 있는데, 맨틀 대류가 상승하는 곳에서는 ( 가 )이, 하강하는 곳에서는 ( 나 )과(와) 육지 쪽은 높은 산맥 또는 호상 열도 등이 만들어진다. 이러한 판 구조론은 20세기 후반에 이루어진 해양 지각의 암석에 있는 ( 다 )의 조사로 뒷받침을 받게 되었다.

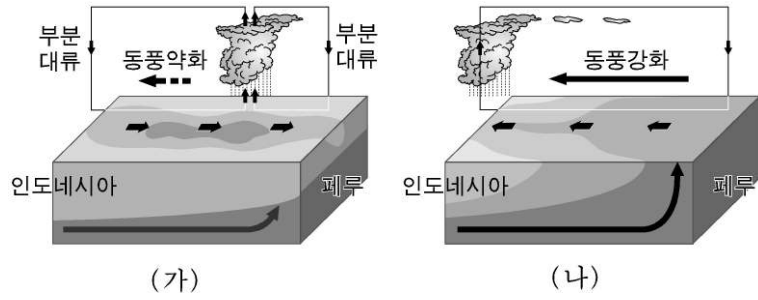
- |          |        |           |
|----------|--------|-----------|
| (가)      | (나)    | (다)       |
| ① 해산     | 해구     | 잔류 자기     |
| ② 해산     | 심해저 평원 | 방사성 동위 원소 |
| ③ 해평     | 심해저 평원 | 열류량       |
| ④ 대양저 산맥 | 해구     | 잔류 자기     |
| ⑤ 대양저 산맥 | 대양저    | 방사성 동위 원소 |

11. 다음은 해양 오염의 종류에 대한 설명이다. (가)~(다)에 대한 방제법을 바르게 짝지은 것은? [3점]

(가) 선박 충돌 및 좌초 등으로 인한 유류 유출에 의한 오염  
 (나) 영양 염류의 유입에 의한 식물 플랑크톤의 대량 번성에 의한 오염  
 (다) 원자력 및 화력 발전소와 제철소 등에서의 폐열 배출에 의한 오염

- |          |        |        |
|----------|--------|--------|
| (가)      | (나)    | (다)    |
| ① 황토 살포법 | 흡착제 사용 | 냉각탑 사용 |
| ② 흡착제 사용 | 황토 살포법 | 냉각탑 사용 |
| ③ 흡착제 사용 | 냉각탑 사용 | 황토 살포법 |
| ④ 냉각탑 사용 | 황토 살포법 | 흡착제 사용 |
| ⑤ 냉각탑 사용 | 흡착제 사용 | 황토 살포법 |

12. 다음은 엘니뇨와 라니냐가 발생할 때의 모식도이다. (가)와 (나)에 대한 설명으로 옳은 것을 <보기>에서 고른 것은? [3점]



<보 기>  
 가. (가)의 경우 페루 앞바다의 연안 용승이 활발히 일어난다.  
 나. (가)의 경우 인도네시아 앞바다의 강수량이 평상시보다 적어진다.  
 다. (나)의 경우 인도네시아 연안에 좋은 용승 어장이 형성된다.  
 리. (나)의 경우 페루 연안 표층수의 용존 산소량이 평상시보다 많아진다.

- ① 가, 나                      ② 가, 다                      ③ 나, 다
- ④ 나, 리                      ⑤ 다, 리

13. 다음은 전자파의 파장에 따른 위성 원격 탐사를 분류한 것이다. (가)와 (나)에 해당하는 내용을 바르게 짝지은 것은?

원격 탐사의 종류	복사원	분광 특성
마이크로파(능동형)	대상물	산란
(가)	대상물	복사
가시·근적외	태양	(나)

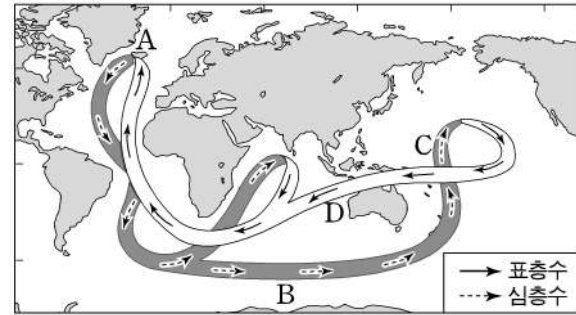
- |        |     |
|--------|-----|
| (가)    | (나) |
| ① X선   | 반사  |
| ② 자외선  | 굴절  |
| ③ 자외선  | 흡수  |
| ④ 열적외선 | 굴절  |
| ⑤ 열적외선 | 반사  |

14. 다음은 일기 예보의 종류에 대한 설명이다. (가)~(다)에 해당하는 예보를 바르게 짝지은 것은?

(가) 다년간의 경험과 역학적 이론을 바탕으로 예측한다.  
 (나) 예년과 비교하여 기온, 강우량의 상대적 높고 낮음을 예보한다.  
 (다) 현재부터 1~3일 후까지의 전선과 기압계의 이동 상태에 따른 일기 상황을 예보한다.

- |         |       |       |
|---------|-------|-------|
| (가)     | (나)   | (다)   |
| ① 단기 예보 | 장기 예보 | 종관 예보 |
| ② 종관 예보 | 단기 예보 | 장기 예보 |
| ③ 종관 예보 | 장기 예보 | 단기 예보 |
| ④ 장기 예보 | 단기 예보 | 종관 예보 |
| ⑤ 장기 예보 | 종관 예보 | 단기 예보 |

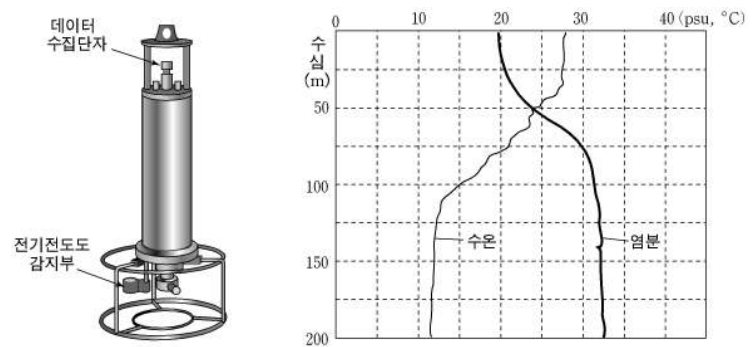
15. 그림은 심층 순환을 나타낸 것이다. 이에 대한 설명으로 옳은 것을 <보기>에서 고른 것은? [3점]



<보 기>  
 가. A → B → C는 서안 경계류로서 유속이 빠르고 유량이 많다.  
 나. A → B → C는 심해에 용존 산소를 공급하여 생물 서식을 가능하게 한다.  
 다. A → B → C → D의 흐름은 바람에 의해 생성되는 순환이다.  
 리. A → B → C → D는 열대지방과 극지방의 열에너지를 순환시킨다.

- ① 가, 나                      ② 가, 다                      ③ 나, 다
- ④ 나, 리                      ⑤ 다, 리

16. 그림은 해양 물리 조사 기기와 그 측정 결과이다. 이에 대한 설명으로 옳은 것을 <보기>에서 고른 것은? [3점]



<보 기>  
 가. 수온, 염분, 수심을 연속적으로 측정할 수 있다.  
 나. 수심이 깊어질수록 수온은 높아지고 염분은 낮아진다.  
 다. 수심 약 30~120m 범위에서 수온 약층이 존재함을 알 수 있다.  
 리. 광범위한 해역의 수온과 염분의 수평 구조를 동시에 알 수 있다.

- ① 가, 나                      ② 가, 다                      ③ 나, 다
- ④ 나, 리                      ⑤ 다, 리

17. 다음은 서로 다른 두 지역에서 채수한 물에 용존되어 있는 주요 원소 및 함량을 나타낸 표이다. 이에 대한 설명으로 옳은 것을 <보기>에서 고른 것은? [3점]

원소	구분	(가)지역(%)	(나)지역(%)
염소(Cl <sup>-</sup> )		18.9	6.3
나트륨(Na <sup>+</sup> )		10.2	3.4
황산염(SO <sub>4</sub> <sup>2-</sup> )		2.4	0.8
마그네슘(Mg <sup>2+</sup> )		1.2	0.4
□		2.1	0.7
합 계		34.8	11.6

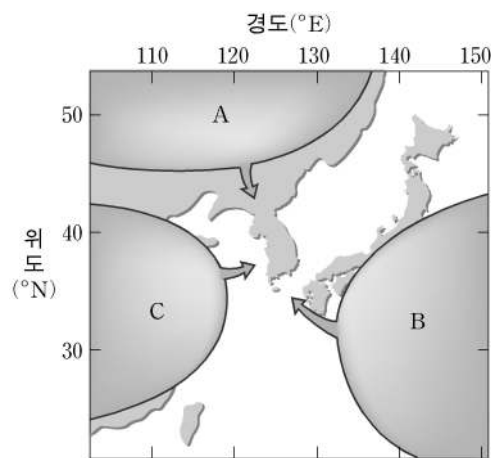
<보 기>

- ㄱ. (가)와 (나)지역의 염분은 서로 같다.
- ㄴ. (가)와 (나)지역 나트륨의 염분비는 서로 다르다.
- ㄷ. (가)지역의 물은 해수, (나)지역의 물은 기수이다.
- ㄹ. 물 1,000g에 염소는 (가)지역에 18.9g, (나)지역에 6.3g이 녹아 있다.

- ① ㄱ, ㄴ                      ② ㄱ, ㄷ                      ③ ㄴ, ㄷ
- ④ ㄴ, ㄹ                      ⑤ ㄷ, ㄹ

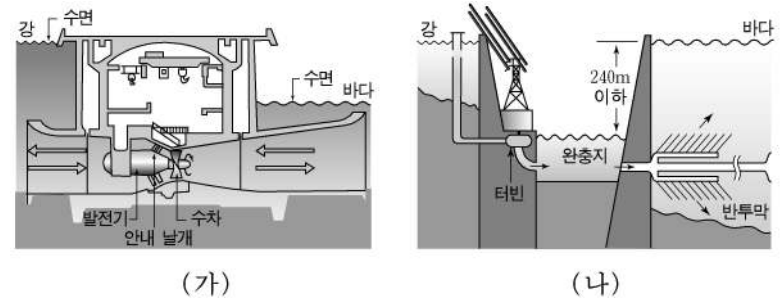
18. 다음은 우리 나라에 영향을 주는 기상 현상을 설명한 것이다. (가)~(다)에 해당하는 기단을 그림에서 골라 바르게 짝지은 것은?

- (가) 겨울철에 내습하는 한파와 폭설에 영향을 미친다.
- (나) 여름철의 집중 호우와 태풍 진로에 영향을 미친다.
- (다) 봄철에 자주 발생하는 황사 현상에 영향을 미친다.



- |   | (가) | (나) | (다) |
|---|-----|-----|-----|
| ① | A   | B   | C   |
| ② | A   | C   | B   |
| ③ | B   | A   | C   |
| ④ | C   | A   | B   |
| ⑤ | C   | B   | A   |

19. 그림은 해양 에너지를 이용한 발전 방식이다. (가)와 (나)에 대한 설명으로 옳은 것을 <보기>에서 골라 바르게 짝지은 것은?

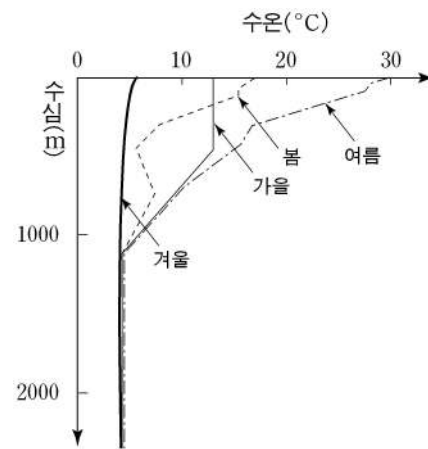


<보 기>

- ㄱ. 해류의 흐름 에너지를 이용하는 방식이다.
- ㄴ. 조석의 위치 에너지를 이용하는 방식이다.
- ㄷ. 담수와 해수의 온도차를 이용하는 방식이다.
- ㄹ. 담수와 해수의 삼투압을 이용하는 방식이다.

- |   | (가) | (나) |
|---|-----|-----|
| ① | ㄱ   | ㄴ   |
| ② | ㄱ   | ㄷ   |
| ③ | ㄴ   | ㄷ   |
| ④ | ㄴ   | ㄹ   |
| ⑤ | ㄷ   | ㄹ   |

20. 그림은 계절에 따른 수온의 연직 분포이다. 이에 대한 설명으로 옳은 것을 <보기>에서 고른 것은? [3점]



<보 기>

- ㄱ. 극지방에서 볼 수 있는 수온 분포이다.
- ㄴ. 겨울에는 수심에 따른 수온 변화가 가장 크다.
- ㄷ. 수온 약층은 겨울보다 여름에 두껍게 나타난다.
- ㄹ. 심해는 모든 계절에서 수온이 거의 일정하게 유지된다.

- ① ㄱ, ㄴ                      ② ㄱ, ㄷ                      ③ ㄴ, ㄷ
- ④ ㄴ, ㄹ                      ⑤ ㄷ, ㄹ

\* 확인 사항

◦ 답안지의 해당란에 필요한 내용을 정확히 기입(표기)했는지 확인 하시오.