

제 4 교시

직업탐구 영역(기초 제도)

성명	수험 번호
----	-------

- 자신이 선택한 과목의 문제지인지 확인하십시오.
- 문제지에 성명과 수험 번호를 정확히 써 넣으십시오.
- 답안지에 성명과 수험 번호를 써 넣고, 또 수험 번호와 답을 정확히 표시하십시오.
- 과목을 선택한 순서대로 풀고, 답은 답안지의 '제1선택'란에서부터 차례대로 표시하십시오.
- 문항에 따라 배점이 다르니, 각 물음의 끝에 표시된 배점을 참고하십시오. 3점 문항에만 점수가 표시되어 있습니다. 점수 표시가 없는 문항은 모두 2점입니다.

1. 제도에 대한 설명으로 옳은 것을 <보기>에서 고른 것은?

<보 기>

ㄱ. 도면의 질을 향상시키기 위해 제도가 창의적인 투상법을 사용할 수 있다.

ㄴ. 설계자의 의도를 제작자에게 명료하게 전달하는 정보전달 수단으로 사용된다.

ㄷ. 무역과 기술의 국제 교류가 이루어짐에 따라 도면에도 국제 규격을 적용하게 되었다.

ㄹ. 우리나라에서는 제도의 기본적인 사항들 제도를 통칭 KS B에 규정하고 있다.

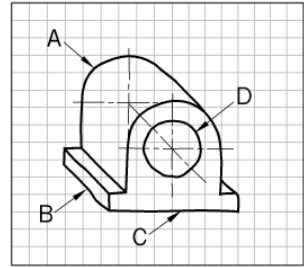
- ① ㄱ, ㄴ ② ㄱ, ㄷ ③ ㄴ, ㄷ
 ④ ㄴ, ㄹ ⑤ ㄷ, ㄹ

2. 다음 대화 중에 나오는 도면의 종류를 사용 목적에 따라 분류하여 바르게 짝지은 것은?



- | | | |
|---|------------|------------|
| | <u>A과장</u> | <u>B과장</u> |
| ① | 계획도 | 견적도 |
| ② | 계획도 | 설명도 |
| ③ | 제작도 | 설명도 |
| ④ | 제작도 | 주문도 |
| ⑤ | 견적도 | 주문도 |

3. 그림과 같이 프리핸드로 스케치를 할 때 선그리기의 방법으로 옳은 것을 <보기>에서 고른 것은?



<보 기>

ㄱ. A는 운형자를 사용하여 곡선을 그린다.

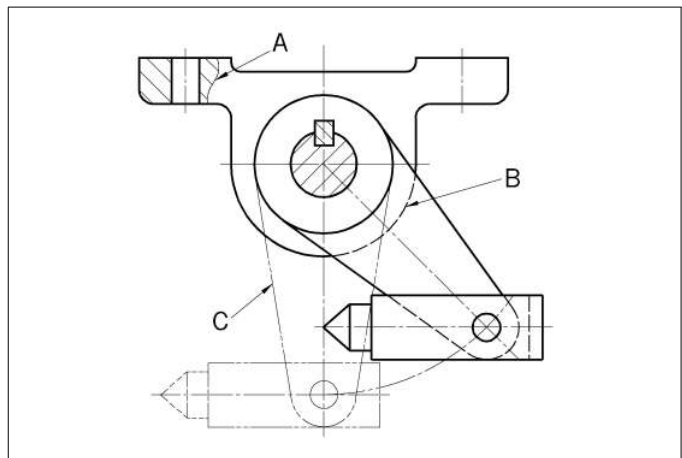
ㄴ. B는 각도기를 사용하여 왼쪽에서 오른쪽으로 내려 그린다.

ㄷ. C는 시작점과 끝점을 표시해 놓고 그린다.

ㄹ. D는 중심선과 보조선을 먼저 그리고 반지름 부분을 표시한 후에 그린다.

- ① ㄱ, ㄴ ② ㄱ, ㄷ ③ ㄴ, ㄷ
 ④ ㄴ, ㄹ ⑤ ㄷ, ㄹ

4. 그림의 A~C에 해당하는 선의 용도를 <보기>에서 골라 바르게 짝지은 것은? [3점]



<보 기>

ㄱ. 단면도의 절단면을 표시하는 데 사용한다.

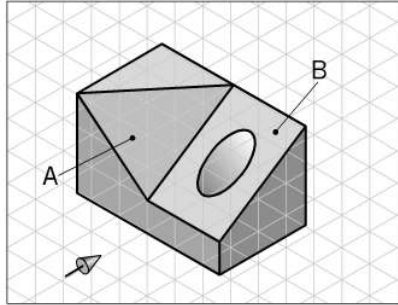
ㄴ. 대상물의 보이지 않는 부분을 표시하는 데 사용한다.

ㄷ. 대상물의 일부를 파단한 경계를 표시하는 데 사용한다.

ㄹ. 가동 부분의 이동 한계 위치 등을 나타내는 데 사용한다.

- | | | | |
|---|----------|----------|----------|
| | <u>A</u> | <u>B</u> | <u>C</u> |
| ① | ㄱ | ㄴ | ㄹ |
| ② | ㄴ | ㄷ | ㄱ |
| ③ | ㄷ | ㄱ | ㄴ |
| ④ | ㄷ | ㄴ | ㄹ |
| ⑤ | ㄹ | ㄷ | ㄱ |

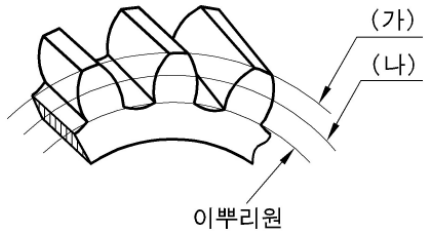
5. 등각투상도를 정투상도로 도시할 때, <보기>에서 옳은 것을 모두 고른 것은? (단, 원형구멍은 바닥면에 수직으로 관통되어 있으며, 정면도는 화살표 방향에서 보는 것으로 한다.) [3점]



<보기>
 ㄱ. 평면도에 삼각형이 2개가 나타난다.
 ㄴ. 우측면도에서 면 B는 선으로 보인다.
 ㄷ. 평면도에서 구멍은 타원으로 나타난다.
 ㄹ. 면 A는 정면도, 평면도, 우측면도 모두에서 면으로 보인다.

- ① ㄱ, ㄷ ② ㄴ, ㄹ ③ ㄷ, ㄹ
 ④ ㄱ, ㄴ, ㄷ ⑤ ㄱ, ㄴ, ㄹ

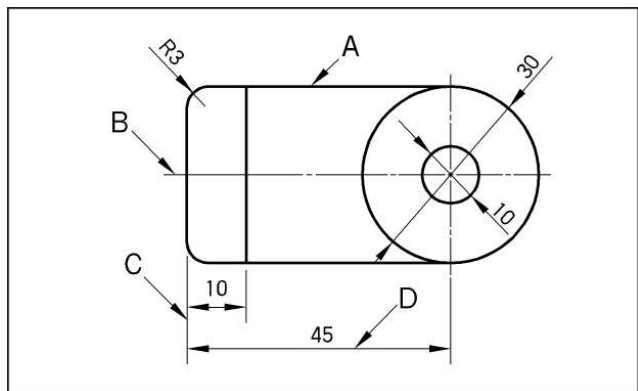
6. 그림과 같은 스퍼 기어를 도시할 때, (가)와 (나)에 해당하는 선의 종류를 <보기>에서 골라 바르게 짝지은 것은?



<보기>
 ㄱ. 굵은 실선 ㄴ. 가는 실선
 ㄷ. 가는 1점 쇄선 ㄹ. 파선

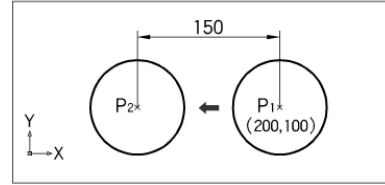
- | | | | | | |
|---|-----|-----|---|-----|-----|
| | (가) | (나) | | (가) | (나) |
| ① | ㄱ | ㄴ | ② | ㄱ | ㄷ |
| ③ | ㄴ | ㄷ | ④ | ㄴ | ㄹ |
| ⑤ | ㄷ | ㄹ | | | |

7. 다음 도면을 수작업으로 작성하고자 한다. 그리는 순서를 바르게 나열한 것은? [3점]



- ① A → B → C → D ② A → C → D → B
 ③ B → A → C → D ④ B → C → A → D
 ⑤ C → A → D → B

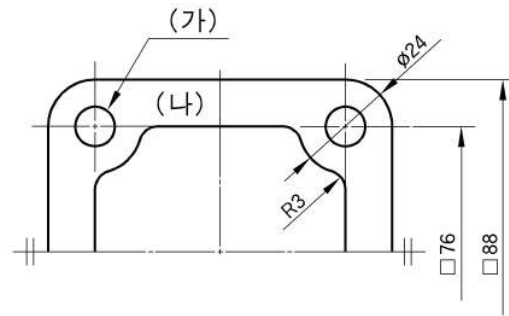
8. CAD 실습에서 도형을 점 P1을 기준으로 수평 이동하려고 한다. 점 P2의 입력값으로 옳은 것을 <보기>에서 고른 것은?



<보기>
 ㄱ. @150,0 ㄴ. @-150,0
 ㄷ. @150<0 ㄹ. @150<180

- ① ㄱ, ㄴ ② ㄱ, ㄷ ③ ㄴ, ㄷ
 ④ ㄴ, ㄹ ⑤ ㄷ, ㄹ

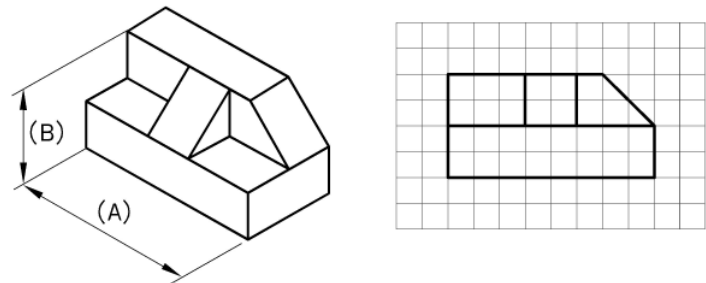
9. 그림은 두께 2mm의 가스켓(gasket)이다. (가)와 (나)에 들어갈 치수표기를 <보기>에서 골라 바르게 짝지은 것은?(단, 원형구멍의 지름은 8mm이다.) [3점]



<보기>
 ㄱ. 2-φ8 ㄴ. 4-φ8 ㄷ. φ8-2
 ㄹ. t2 ㅁ. 2t

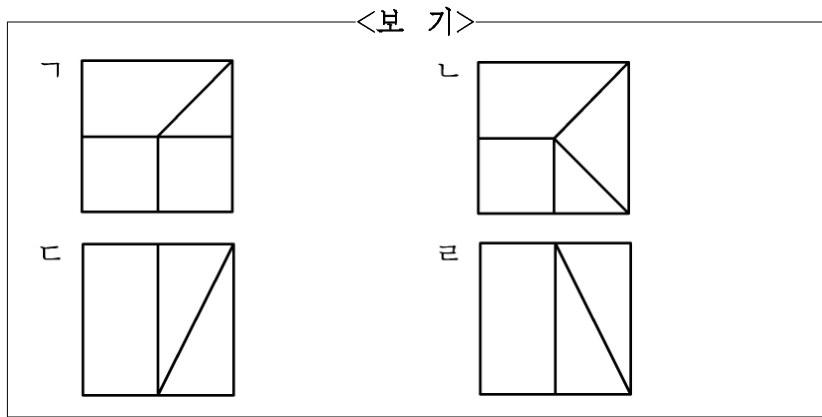
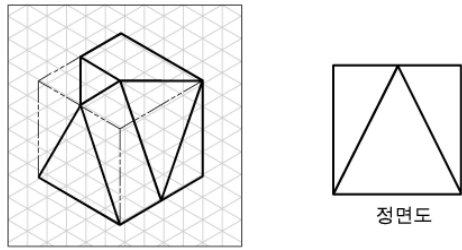
- | | | | | | |
|---|-----|-----|---|-----|-----|
| | (가) | (나) | | (가) | (나) |
| ① | ㄱ | ㄹ | ② | ㄱ | ㅁ |
| ③ | ㄴ | ㄹ | ④ | ㄴ | ㅁ |
| ⑤ | ㄷ | ㅁ | | | |

10. 다음은 물체의 정면도를 모눈종이에 척도 1:2로 나타낸 것이다. (A)와 (B)에 해당하는 길이[mm]를 바르게 짝지은 것은? (단, 모눈종이 눈금 하나의 간격은 5mm이다.) [3점]



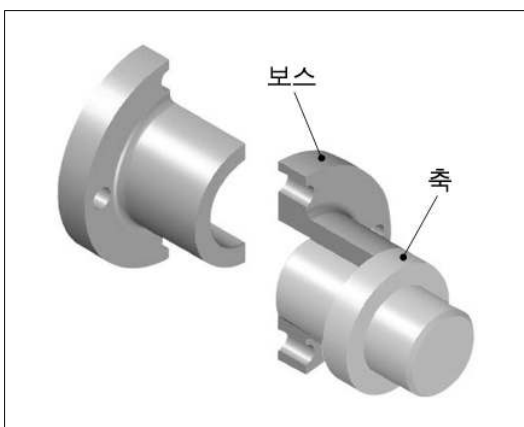
- | | | | | | |
|---|-----|-----|---|-----|-----|
| | (A) | (B) | | (A) | (B) |
| ① | 8 | 4 | ② | 16 | 8 |
| ③ | 20 | 10 | ④ | 40 | 20 |
| ⑤ | 80 | 40 | | | |

11. 다음 입체도와 정면도를 보고 평면도와 우측면도를 <보기>에서 골라 바르게 짝지은 것은?



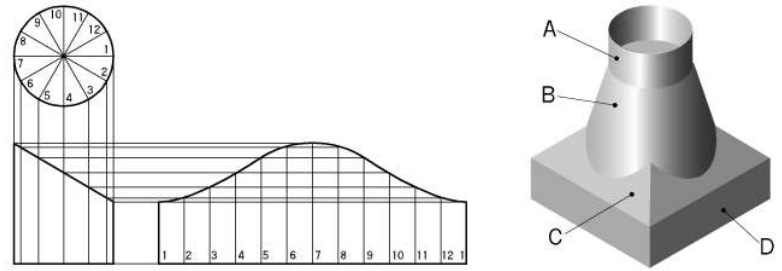
- | | |
|-----|------|
| 평면도 | 우측면도 |
| ① ㄱ | ㄷ |
| ② ㄴ | ㄹ |
| ③ ㄴ | ㄷ |
| ④ ㄴ | ㄹ |
| ⑤ ㄷ | ㄱ |

12. 그림과 같은 축과 보스(boss)가 조립된 상태를 전(은)단면도로 도시할 때, 바른 것은? [3점]



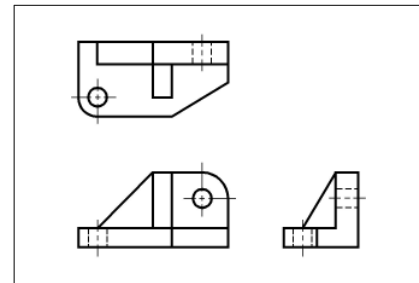
- | | | |
|---|---|---|
| ① | ② | ③ |
| ④ | ⑤ | |

13. 그림과 같은 방법으로 전개도를 완성할 수 있는 부분을 A~D에서 고른 것은? [3점]



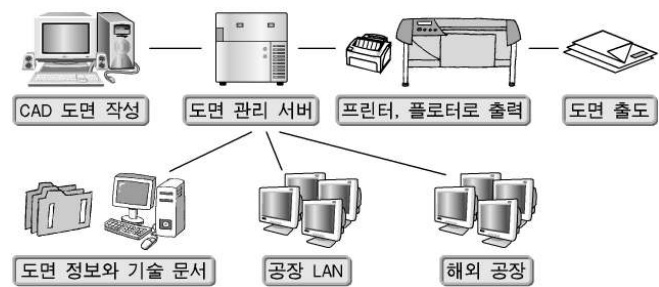
- | | | |
|--------|--------|--------|
| ① A, B | ② A, D | ③ B, C |
| ④ B, D | ⑤ C, D | |

14. 그림은 제3각법으로 그린 정투상도이다. 입체도로 옳은 것은?



- | | | |
|---|---|---|
| ① | ② | ③ |
| ④ | ⑤ | |

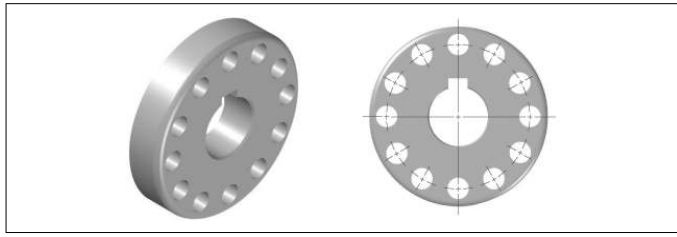
15. 그림과 같은 도면 관리 방법의 특징을 <보기>에서 모두 고른 것은? [3점]



- <보 기>
- ㄱ. 도면 정보 및 기술 문서의 효과적인 통합 관리가 가능하다.
 - ㄴ. 도면 관리를 쉽게 하기 위하여 청사진을 만들어 별도 보관한다.
 - ㄷ. 설계 변경 요구나 도면 검색이 필요할 때 신속한 처리가 가능하다.
 - ㄹ. 전산망을 통하여 도면과 관련 자료를 멀리까지도 주고 받을 수 있다.

- | | | |
|-----------|-----------|--------|
| ① ㄱ, ㄴ | ② ㄱ, ㄷ | ③ ㄴ, ㄹ |
| ④ ㄱ, ㄷ, ㄹ | ⑤ ㄴ, ㄷ, ㄹ | |

16. 그림을 보고 학생들이 나눈 대화이다. 옳게 말한 학생을 고른 것은?



광태 : 대칭인 도형은 일부를 생략하고 대칭선의 양 끝에 대칭 기호를 넣어 표시할 수 있어.

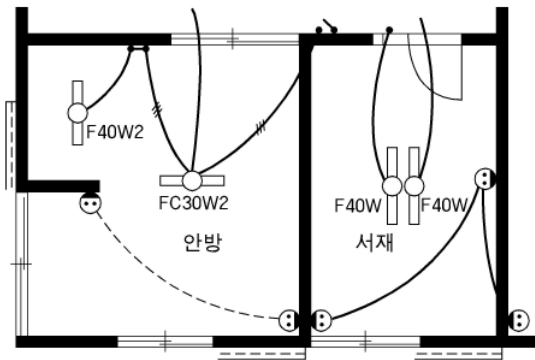
영희 : 이 도형은 $\frac{1}{4}$ 만 나타내어도 표현이 가능해.

철수 : 같은 크기의 원이 반복되니까 원을 2개 정도만 그리고 나머지는 위치만 표시하면 돼.

현정 : 생략될 원의 위치를 정확하게 등근점으로 표시해야 돼.

- ① 광태, 영희 ② 광태, 철수 ③ 영희, 철수
- ④ 영희, 현정 ⑤ 철수, 현정

17. 그림은 옥내배선도의 일부이다. 이에 대한 설명으로 옳은 것을 <보기>에서 고른 것은?



<보 기>

- ㄱ. 콘센트는 220V 용이다.
- ㄴ. 형광등은 8개가 설치되어 있다.
- ㄷ. 콘센트는 5개소이며 모두 벽에 설치되어 있다.
- ㄹ. 안방의 콘센트 전선은 천장 은폐 배선을 사용하였다.

- ① ㄱ, ㄴ ② ㄱ, ㄷ ③ ㄴ, ㄷ
- ④ ㄴ, ㄹ ⑤ ㄷ, ㄹ

18. 다음은 어떤 제품의 포장지에 표시되어 있는 내용이다. 이 제품이 속하는 우리나라 산업 부문으로 옳은 것은?



- ① 광산 ② 건축 ③ 금속
- ④ 기계 ⑤ 전기

19. 밑줄친 ㉠과 ㉡에 해당하는 그림을 <보기>에서 골라 바르게 짝지은 것은? [3점]

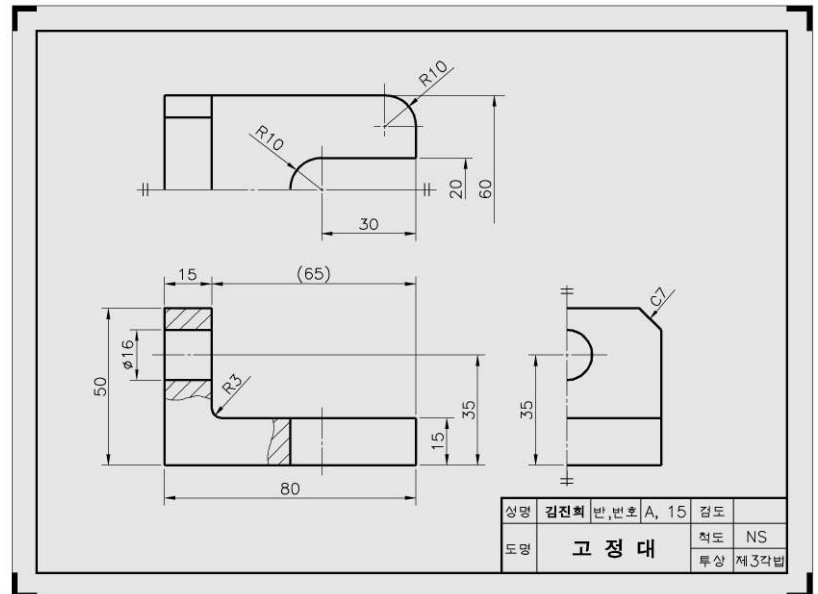
물체를 입체감 있게 표현하는 특수 투상도법에는 여러 가지가 있다. ㉠ 정면도를 실제 모습 그대로 표현하면서 평면도와 측면도를 한 쪽 방향으로 경사지게 하여 입체적으로 표현하는 방법이 있고, ㉡ 멀고 가까운 거리감을 느낄 수 있도록 하나의 시점과 물체의 각 점을 방사선으로 이어서 그리는 방법이 있다.

<보 기>



- | | | | | | |
|---|---|---|---|---|---|
| | ㉠ | ㉡ | | ㉠ | ㉡ |
| ① | 가 | 나 | ② | 가 | 다 |
| ③ | 나 | 가 | ④ | 나 | 다 |
| ⑤ | 다 | 나 | | | |

20. 다음 도면을 검토한 결과로 옳은 것을 <보기>에서 고른 것은? [3점]



<보 기>

- ㄱ. 우측면도에 누락된 선이 있다.
- ㄴ. 우측면도의 전체 폭을 알수 없다.
- ㄷ. 치수를 중복으로 기입한 곳이 있다.
- ㄹ. 윤곽선, 중심 마크, 표제란, 재단 마크가 있다.

- ① ㄱ, ㄴ ② ㄱ, ㄷ ③ ㄴ, ㄷ
- ④ ㄴ, ㄹ ⑤ ㄷ, ㄹ

* 확인 사항

◦ 답안지의 해당란에 필요한 내용을 정확히 기입(표기)했는지 확인 하시오.