

제 4 교시

직업탐구 영역 (해양일반)

성명 수험 번호

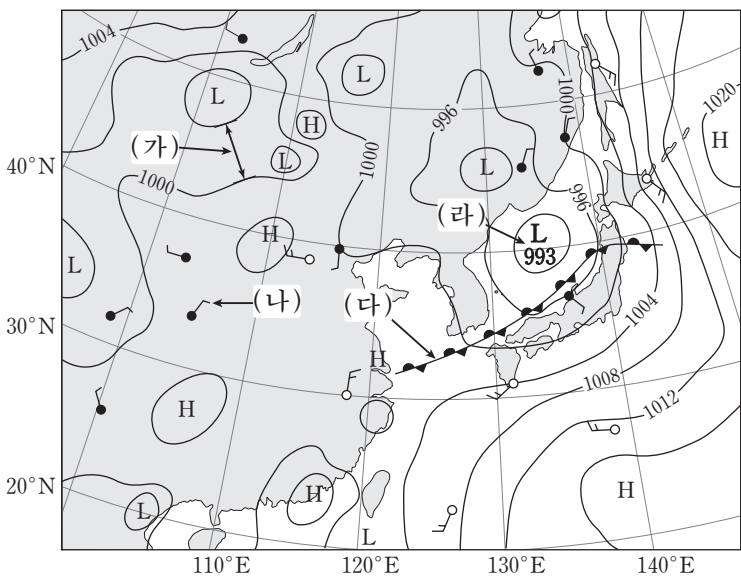
1. 다음 수업 중 대화에서 (가)에 속하는 생물을 <보기>에서 고른 것은? [3점]



<보기>
 가. 요각류 나. 피낭류 다. 돌말류 르. 와편모조류

- ① 가, 나 ② 가, 다 ③ 나, 다
 ④ 나, 르 ⑤ 다, 르

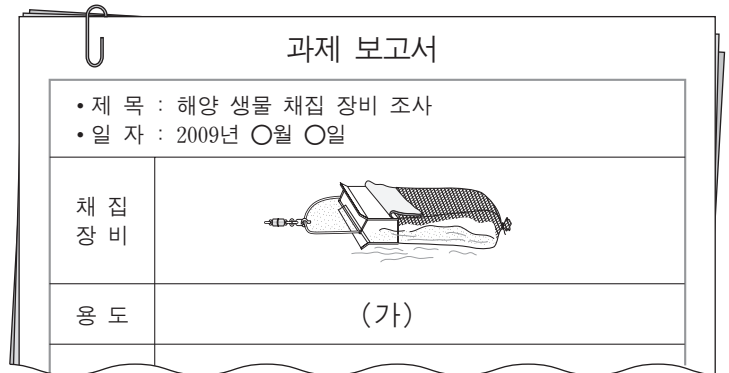
2. 그림은 2009년 6월 어느 날의 우리나라 주변 일기도이다. (가)~(라)에 대한 설명으로 옳은 것을 <보기>에서 고른 것은? [3점]



<보기>
 가. (가)의 간격이 넓을수록 풍속이 강하다.
 나. (나)를 보고 풍속을 알 수 있다.
 다. (다)는 한랭 전선을 의미한다.
 르. (라)는 중심 기압 993 hPa의 저기압이다.

- ① 가, 나 ② 가, 다 ③ 나, 다
 ④ 나, 르 ⑤ 다, 르

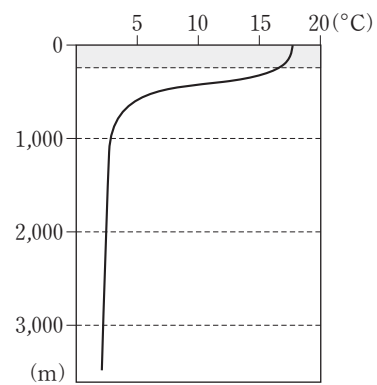
3. 다음 (가)에 들어갈 내용으로 적절한 것만을 <보기>에서 있는 대로 고른 것은?



<보기>
 가. 저서 어류를 유인하여 채집하는 데 사용된다.
 나. 저서 생물을 대량으로 채집하는 데 사용된다.
 다. 각 수심별 서식 생물을 채집하는 데 사용된다.

- ① 가 ② 나 ③ 가, 다
 ④ 나, 다 ⑤ 가, 나, 다

4. 그림은 어느 중위도 해역에서 관측한 물리적 환경 요인의 수직 분포를 나타낸 것이다.

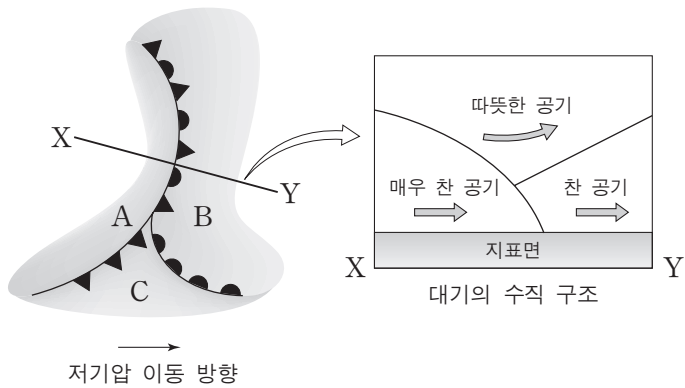


위 요인의 수직 분포 특성을 이용한 발전소와 관련된 설명으로 옳은 것을 <보기>에서 고른 것은?

<보기>
 가. 주·야간에 따라 발전 시간이 제한된다.
 나. 표층수와 심층수의 수온차를 이용한다.
 다. 위치 에너지를 운동 에너지로 전환시켜 발전한다.
 르. 국내에서는 동해 남부 해역이 발전 가능한 해역이다.

- ① 가, 나 ② 가, 다 ③ 나, 다
 ④ 나, 르 ⑤ 다, 르

[5~6] 그림은 온대 저기압이 발달하여 폐색 전선을 형성한 모습을 나타낸 것이다. 물음에 답하시오.



5. 위 A~C 지역을 기온이 낮은 것부터 순서대로 바르게 배열한 것은?

- ① A-B-C ② B-C-A ③ B-A-C
- ④ C-A-B ⑤ C-B-A

6. 위 A~C 지역에서 다음과 같은 자연 현상이 나타날 수 있는 것만을 있는 대로 고른 것은?

온난 전선이 접근하면 먼저 권층운이 나타나고 이때 구름 속의 빙정 때문에 달빛이 굴절되어 달무리가 진다. 전선이 더욱 접근하게 되면 구름 높이가 점차 낮아져 중층운, 하층운이 나타나고 비가 내린다.

- ① A ② B ③ A, C
- ④ B, C ⑤ A, B, C

7. 다음은 해양 오염에 대한 보고서의 일부이다. (가)에 들어갈 내용으로 옳지 않은 것은? [3점]

보고서		
2009년 ○월 ○일		△△과 성명: □□□
제 목	해양 오염의 현상과 대책	
내 용	현 상	1. 영양 염류의 양이 증가한다. 2. 식물 플랑크톤이 대량으로 번식한다. 3. 바닷물의 색깔이 적색 혹은 황갈색으로 변한다. 4. 용존 산소의 고갈 및 독성 물질이 발생하기도 한다.
	대 책	(가)

- ① 생활 오수의 배출량을 줄인다.
- ② 가두리 양식장의 휴식년제를 실시한다.
- ③ 오염 다발 해역에 점토를 매월 정기적으로 살포한다.
- ④ 농어촌 지역의 경작지에서 비료의 과다 사용을 피한다.
- ⑤ 강, 바다로 유입되는 축산 오폐수의 배출 기준을 강화한다.

8. 다음 (가)에 들어갈 기체에 대한 설명으로 옳은 것을 <보기>에서 고른 것은?

(가) 은/는 해수의 용존 기체 중 약 36%를 차지하고 따뜻한 해역보다 찬 해역에서 농도가 높다. 표층 해수에서는 과포화 상태로 존재하나 유광층 아래에서는 극소층을 가진다. 그러나 심해에서는 고위도의 표층수가 침강하여 저위도까지 내려오므로써 극소층 아래에서부터 점진적으로 증가한다.

— <보기> —

ㄱ. 수괴의 추적자로 쓰인다.
 ㄴ. 해수의 pH 변화에 대한 완충제로서 작용한다.
 ㄷ. 동물의 호흡과 유기물 산화에 중요한 요소이다.
 ㄹ. 동식물의 딱딱한 골격 물질 형성에 관여한다.

- ① ㄱ, ㄴ ② ㄱ, ㄷ ③ ㄴ, ㄷ
- ④ ㄴ, ㄹ ⑤ ㄷ, ㄹ

9. 다음 자료에서 알 수 있는 내용으로 옳은 것은? [3점]

단위(cm)

○○ 지역 조석				
일	시각(높이)	시각(높이)	시각(높이)	시각(높이)
12	03:44(697)▲	10:01(10)▼	16:21(816)▲	22:51(112)▼

▲ : 고조 ▼ : 저조

- ① 13시는 썰물 때이다.
- ② 고고조시는 10시이다.
- ③ 오후 조차는 687 cm이다.
- ④ 조석은 반일주조 특성을 보인다.
- ⑤ 갯벌이 가장 많이 노출되는 시각은 16시이다.

10. 다음 기사에서 (가)에 들어갈 연안 해류에 대한 설명으로 옳은 것을 <보기>에서 고른 것은? [3점]

△△ 해수욕장에서는 지난 해까지 (가) 이/가 거의 관찰되지 않았으나, 올해 들어 종종 발생하면서 새로운 '위험 지역' 으로 떠오르고 있다. 이것은 보통 너비가 50m에 달하고 초속 2~3m의 속도로 순식간에 200m 이상 바다 쪽으로 빠져 나가기 때문에 수영객이 여기에 휩쓸릴 경우 속수무책이다.

- ○○일보, 2009년 6월 26일자 -

— <보기> —

ㄱ. 조경 수역에서 발달한다.
 ㄴ. 수온이 낮은 해역에서 발생한다.
 ㄷ. 해안선과 수직 방향으로 흐르는 빠른 해류이다.
 ㄹ. 수심이 갑자기 깊어지는 협곡 부분에서 많이 발생한다.

- ① ㄱ, ㄴ ② ㄱ, ㄷ ③ ㄴ, ㄷ
- ④ ㄴ, ㄹ ⑤ ㄷ, ㄹ

11. 다음은 해수의 어떤 화학적 요인에 관한 내용이다. 이 요인을 측정하는 방법으로 옳은 것을 <보기>에서 고른 것은?

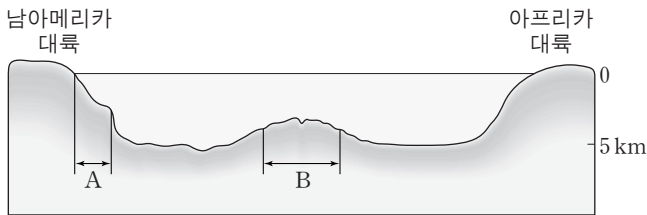
- 해수에 녹아 있는 여러 가지 물질 농도의 총합이다.
- 해수 1kg 속에 녹아 있는 총 염류의 중량으로 나타낸다.
- 단위는 % 또는 psu를 사용한다.

—————<보기>—————

ㄱ. 비중 측정
 ㄴ. 염소화도 측정
 ㄷ. 열전도율 측정
 ㄹ. 수소 이온 농도 측정

- ① ㄱ, ㄴ ② ㄱ, ㄷ ③ ㄴ, ㄷ
 ④ ㄴ, ㄹ ⑤ ㄷ, ㄹ

12. 그림은 대서양 해저 지형의 단면도이다. A, B에 분포되어 있는 광물 자원에 대한 설명으로 옳은 것만을 <보기>에서 있는 대로 고른 것은?



—————<보기>—————

ㄱ. A에는 석유와 천연가스의 매장량이 많다.
 ㄴ. B에는 구리와 아연의 매장량이 많다.
 ㄷ. A, B에는 망간 단괴가 대량으로 존재한다.

- ① ㄱ ② ㄷ ③ ㄱ, ㄴ
 ④ ㄴ, ㄷ ⑤ ㄱ, ㄴ, ㄷ

13. 다음 수업 내용에서 선생님의 질문에 바르게 대답한 학생을 고른 것은? [3점]

- ① 철수, 인혜 ② 철수, 민호 ③ 인혜, 민호
 ④ 인혜, 한민 ⑤ 민호, 한민

14. 다음은 해양 생태계 복원에 관한 기사의 일부이다. 이 사업의 기대 효과로 적절한 것만을 <보기>에서 있는 대로 고른 것은? [3점]

해양 생태계 복원, 수중 식물 ‘잘피’가 최고

잘피를 이용한 연안 생태계 복원 사업이 연차적으로 추진된다.
 △△시는 최근 생활 하수 등 다양한 요인으로 연안의 바다 환경이 악화됨에 따라 수산 자원의 생산성 회복을 위해 모래 바닥에 잘피를 심어 군락지를 조성하였다.

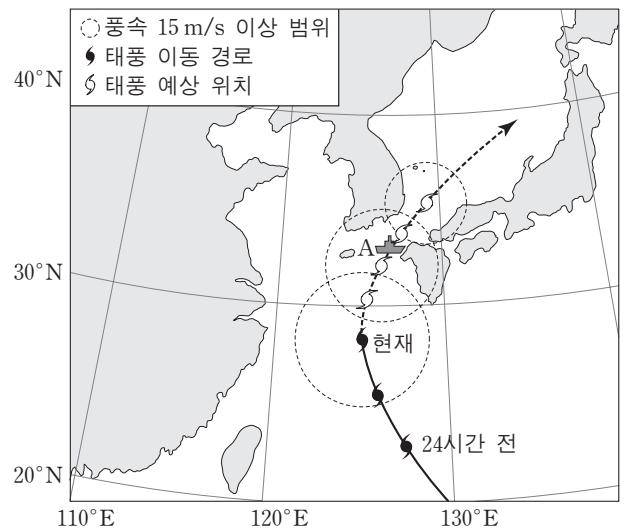
- ○○일보, 2009년 4월 28일자 -

—————<보기>—————

ㄱ. 수질 정화에 기여
 ㄴ. 패류의 해적 생물 제거
 ㄷ. 소형 어류의 산란장 제공

- ① ㄱ ② ㄴ ③ ㄱ, ㄷ
 ④ ㄴ, ㄷ ⑤ ㄱ, ㄴ, ㄷ

15. 그림은 태풍 이동 경로를 12시간 간격으로 표시한 것이다. 이와 관련된 설명으로 옳은 것을 <보기>에서 고른 것은? [3점]

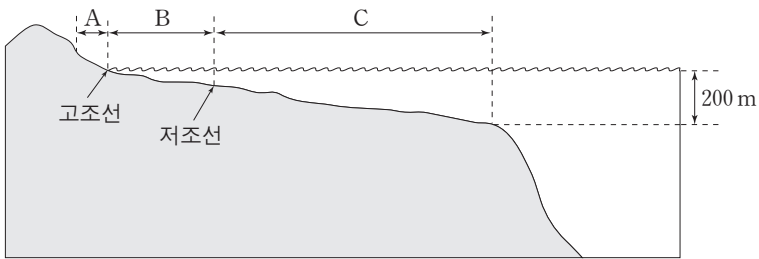


—————<보기>—————

ㄱ. 태풍의 영향권이 점차 축소될 것으로 예상된다.
 ㄴ. A 선박은 태풍 진행 방향의 좌측으로 피하는 것이 좋다.
 ㄷ. 24시간 후 A 선박의 시계는 짙은 안개로 인해 크게 제한될 것이다.
 ㄹ. 24시간 후 남해안 해역은 태풍의 영향권에서 벗어나게 될 것이다.

- ① ㄱ, ㄴ ② ㄱ, ㄷ ③ ㄴ, ㄷ
 ④ ㄴ, ㄹ ⑤ ㄷ, ㄹ

16. 그림은 조위에 따라 해양 환경을 생태적으로 구분한 것이다. A~C 구역에 대한 설명으로 옳은 것을 <보기>에서 고른 것은?



<보기>
 ㄱ. 해양 생물상은 A보다 B에서 더 다양하다.
 ㄴ. A에서는 기초 생산이 일어나지 않는다.
 ㄷ. C에서는 먹이가 풍부하여 많은 저서 생물이 서식한다.
 ㄹ. 염분 변화에 잘 적응하는 생물종은 B보다 C에서 더 많다.

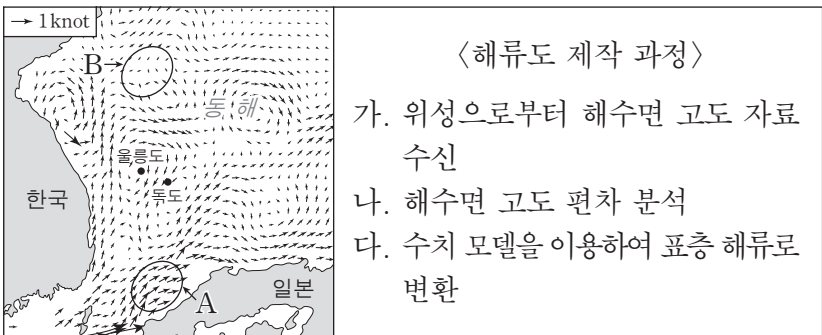
- ① ㄱ, ㄴ ② ㄱ, ㄷ ③ ㄴ, ㄷ
 ④ ㄴ, ㄹ ⑤ ㄷ, ㄹ

17. 다음은 해안 지형에 대한 설명이다. (가)~(다)에 해당하는 것으로 옳은 것은?

(가) 육지 사이에 끼어 있는 좁고 긴 바다이다.
 (나) 해안선이 육지 쪽으로 깊숙이 들어가 있는 반폐쇄형 지형이다.
 (다) 강어귀에 강물이 운반한 모래나 흙이 쌓여 이루어진 편평한 지형이다.

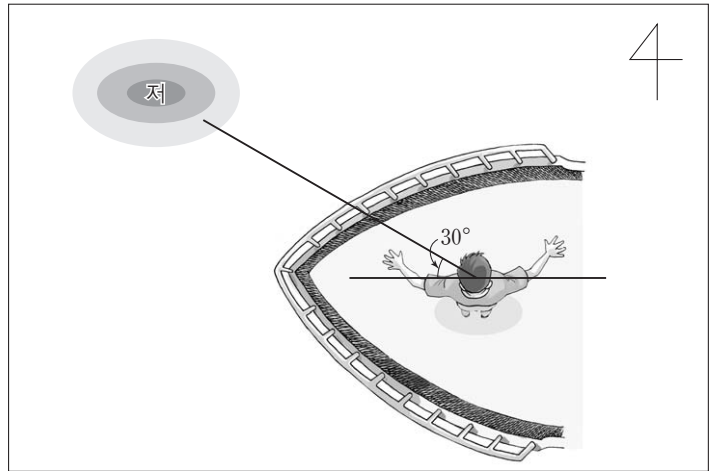
- | | | | |
|---|-----|-----|-----|
| | (가) | (나) | (다) |
| ① | 만 | 해협 | 삼각주 |
| ② | 해협 | 만 | 삼각주 |
| ③ | 해협 | 삼각주 | 만 |
| ④ | 삼각주 | 만 | 해협 |
| ⑤ | 삼각주 | 해협 | 만 |

18. 다음은 인공위성 자료를 이용하여 제작한 동해 표층 해류도의 일부와 그 제작 과정을 나타낸 것이다. 이와 관련된 설명으로 옳은 것은?



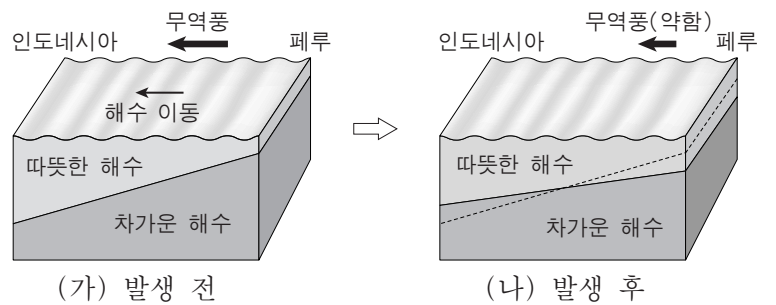
- ① 해류의 방향을 알 수 있다.
 ② A 해역이 B 해역보다 유속이 더 느리다.
 ③ 위성 자료는 가시광선을 이용하여 관측된 것이다.
 ④ 동해에서 대한 해협을 통해 해류가 흘러나가고 있다.
 ⑤ 울릉도를 중심으로 반시계 방향의 해류 순환이 있다.

19. 그림은 북반구 해상에서 보이스 발로트(Buys Ballot)의 법칙을 이용하여 열대성 저기압의 중심 위치를 찾는 법을 나타낸 것이다. 관찰자가 위치한 장소의 일기도 기호로 가장 적절한 것은? [3점]



- ① ② ③
 ④ ⑤

20. 그림은 해양에서 일어나는 어떤 현상의 발생 전후 모식도이다. (가)에서 (나)로 해양 환경이 변할 때 나타날 수 있는 현상으로 적절한 것을 <보기>에서 고른 것은? [3점]



<보기>
 ㄱ. 페루 연안의 용승 강화
 ㄴ. 인도네시아에서 강수량 감소
 ㄷ. 페루 연안 어장의 어획량 급감
 ㄹ. 인도네시아 연안의 수온 약층 하강

- ① ㄱ, ㄴ ② ㄱ, ㄷ ③ ㄴ, ㄷ
 ④ ㄴ, ㄹ ⑤ ㄷ, ㄹ

* 확인 사항
 ○ 답안지의 해당란에 필요한 내용을 정확히 기입(표기)했는지 확인 하시오.