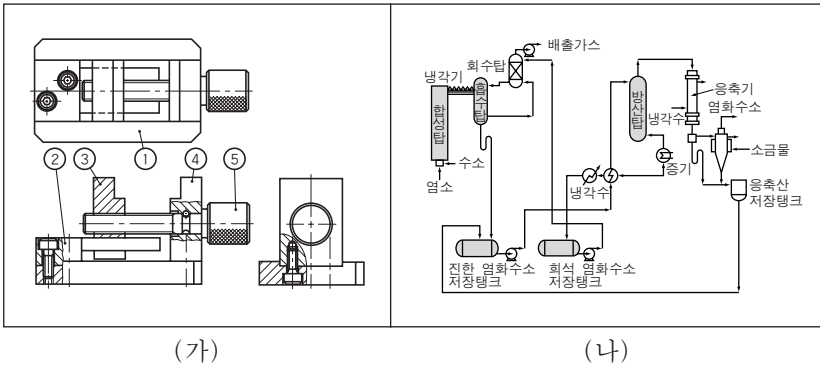


제 4 교시

직업탐구 영역(기초제도)

성명 수험 번호

1. 그림 (가), (나)에 대한 설명으로 옳은 것만을 <보기>에서 있는 대로 고른 것은?



<보기>
 ㄱ. (가)는 부품이 결합된 조립 상태를 나타낸 것이다.
 ㄴ. (나)는 제조 공정 및 장치의 배열을 나타낸 것이다.
 ㄷ. (가)와 (나)는 제품의 수량과 재질을 알 수 있다.

- ① ㄱ ② ㄷ ③ ㄱ, ㄴ
 ④ ㄴ, ㄷ ⑤ ㄱ, ㄴ, ㄷ

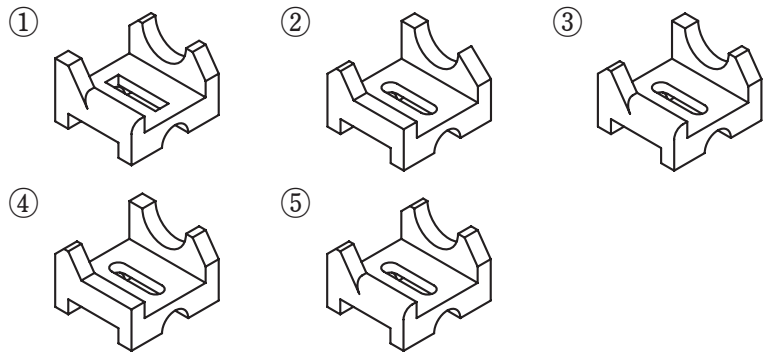
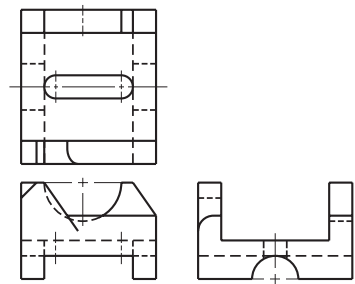
2. 다음은 국내 ○○에어컨 회사의 회의 내용이다. ㉠~㉣에 대한 설명으로 옳은 것만을 <보기>에서 있는 대로 고른 것은?

연구소장 : 에너지 절약형 에어컨을 개발하려고 하는데 부장님들의 의견은 어떻습니까?
 설계부장 : 현재 ㉠알루미늄과 구리로 된 열교환기 재질을 열전달이 더 잘 되는 재질로 바꾸면 에너지 절약이 가능할 것 같습니다.
 생산부장 : ㉡생산부서에서 정한 규격을 보완하여 생산하면 열교환기 생산 공정의 불량률을 낮출 수 있습니다.
 설계부장 : 시장 규모가 큰 ㉢미국, 일본 등의 나라에 수출을 하기 위해서는 국내 규격보다는 ㉣국제 규격에 맞는 제품을 개발해야 합니다.

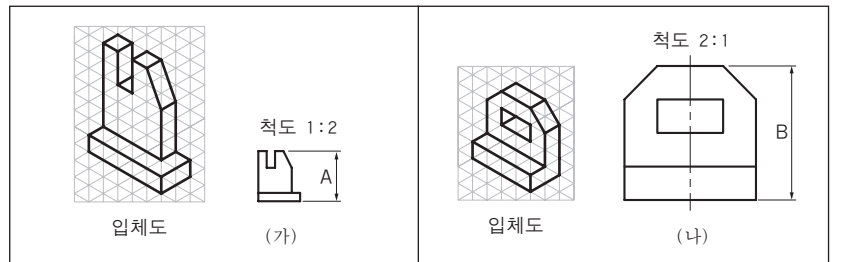
<보기>
 ㄱ. ㉠은 KS C에 규정되어 있다.
 ㄴ. ㉡는 사내 규격이다.
 ㄷ. ㉢의 규격은 ANSI, JIS이다.
 ㄹ. ㉣에 해당하는 규격에는 ISO가 있다.

- ① ㄱ, ㄴ ② ㄱ, ㄷ ③ ㄷ, ㄹ
 ④ ㄱ, ㄴ, ㄹ ⑤ ㄴ, ㄷ, ㄹ

3. 그림은 제3각법으로 나타낸 투상도이다. 이를 입체도로 나타낸 것으로 옳은 것은?

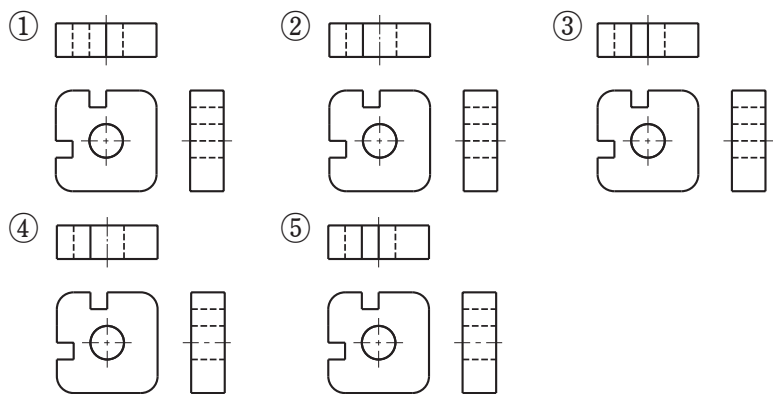
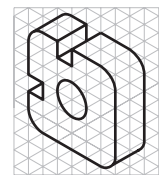


4. 다음 입체도를 각각 (가), (나)의 투상도로 나타낼 때 A, B에 기입해야 하는 치수로 옳은 것은? (단, 모눈종이 눈금 하나의 간격은 10 mm이다.) [3점]



- | | A | B | | A | B |
|---|----|----|---|----|----|
| ① | 30 | 20 | ② | 30 | 40 |
| ③ | 30 | 80 | ④ | 60 | 40 |
| ⑤ | 60 | 80 | | | |

5. 다음 입체도를 제3각법의 투상도로 나타낼 때, 선의 우선 순위에 따라 투상선을 옳게 나타낸 것은? [3점]



6. 그림은 선분 AB를 이용하여 [작도 순서]에 따라 작도한 직사각형 (ABFG)이다. 이에 대한 설명으로 옳은 것만을 <보기>에서 있는 대로 고른 것은? [3점]

[작도 순서]

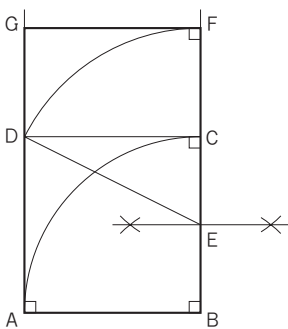
(가) 선분 AB에서 점 A, B를 끝점으로 하는 수직선을 그린다.

(나) 점 B에서 선분 AB를 반지름으로 하는 원호를 그려 점 C를 구하고, 점 C에서 수직선을 그려 점 D를 구한다.

(다) 점 B, C에서 선분 AB 길이의 반보다 약간 긴 길이로 원호를 각각 그려 점 E를 구한다.

(라) 점 E에서 선분 DE를 반지름으로 하는 원호를 그려 점 F를 구한다.

(마) 점 F에서 수직선을 그려 교점 G를 구하고, 점 A, B, F, G, A를 차례로 연결한다.



<보기>

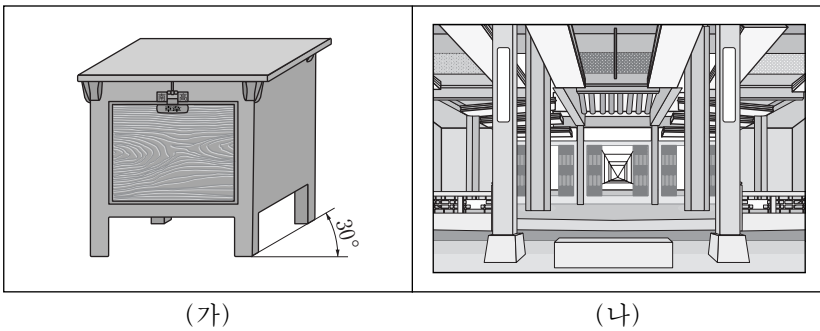
ㄱ. 사각형 ABCD는 정사각형이다.

ㄴ. 선분 CE와 선분 CF의 길이가 같다.

ㄷ. 점 E는 선분 BC를 2등분한 점이다.

- ① ㄱ ② ㄴ ③ ㄱ, ㄷ
 ④ ㄴ, ㄷ ⑤ ㄱ, ㄴ, ㄷ

7. 그림 (가), (나)에 대한 설명으로 옳은 것만을 <보기>에서 있는 대로 고른 것은?



<보기>

ㄱ. (가)는 투상면에 대하여 한쪽으로 경사지게 투상하여 나타낸 것이다.

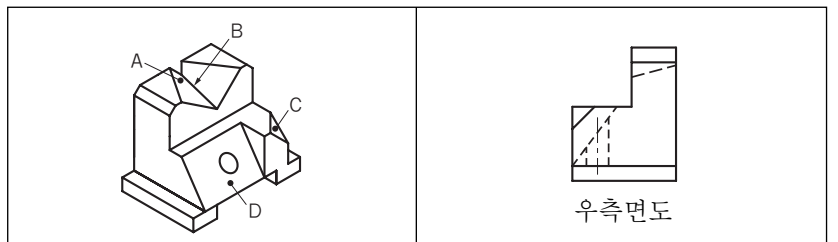
ㄴ. (나)는 투상선이 두 점에 집중되도록 그린 2소점으로 투상하여 나타낸 것이다.

ㄷ. (나)는 (가)에 비하여 멀고 가까운 원근감이 나타난다.

ㄹ. (가), (나)에서 직각으로 만나는 3개의 모서리가 이루는 각은 각각 등각을 이룬다.

- ① ㄱ, ㄴ ② ㄱ, ㄷ ③ ㄷ, ㄹ
 ④ ㄱ, ㄴ, ㄹ ⑤ ㄴ, ㄷ, ㄹ

8. 그림은 물체를 보고 제3각법으로 우측면도를 작성한 것이다. A~D에 대한 설명으로 옳은 것만을 <보기>에서 있는 대로 고른 것은? (단, 원형 구멍은 수직으로 관통되어 있다.) [3점]



<보기>

ㄱ. 면 A는 정면도에서 선으로 나타난다.

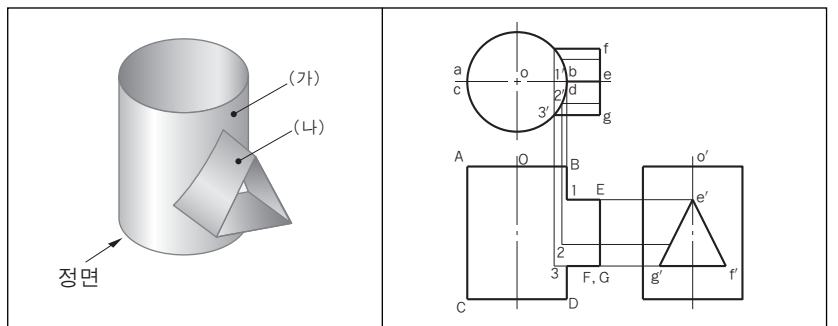
ㄴ. 선 B는 평면도에서 실제 길이보다 짧게 나타난다.

ㄷ. 면 C는 평면도에서 실제면의 크기보다 작게 나타난다.

ㄹ. 면 D의 원은 정면도에서 타원으로 나타난다.

- ① ㄱ, ㄴ ② ㄱ, ㄷ ③ ㄴ, ㄹ
 ④ ㄱ, ㄷ, ㄹ ⑤ ㄴ, ㄷ, ㄹ

9. 그림은 상관체를 전개도로 그리는 과정의 일부이다. 이에 대한 설명으로 옳은 것만을 <보기>에서 있는 대로 고른 것은? [3점]



<보기>

ㄱ. 정면도에서 상관선은 곡선으로 나타난다.

ㄴ. 부품 (가)의 전개도에는 삼각형이 나타난다.

ㄷ. 부품 (가), (나)는 방사선법을 이용하여 전개한다.

- ① ㄱ ② ㄷ ③ ㄱ, ㄴ
 ④ ㄴ, ㄷ ⑤ ㄱ, ㄴ, ㄷ

10. CAD 시스템에 (가), (나)와 같이 좌표를 각각 입력하였다. 이 때 제3각법으로 그려지는 물체 (다)의 투상도로 옳은 것을 <보기>에서 고른 것은? [3점]

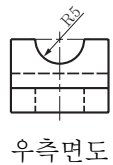
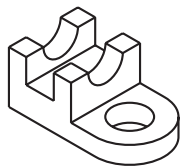
(가)	(나)	(다)
명령 : LINE <input type="text" value="Enter"/>	명령 : LINE <input type="text" value="Enter"/>	
시작점 : 0,0 <input type="text" value="Enter"/>	시작점 : 0,0 <input type="text" value="Enter"/>	
다음점 : @20,0 <input type="text" value="Enter"/>	다음점 : @30<0 <input type="text" value="Enter"/>	
다음점 : @20<90 <input type="text" value="Enter"/>	다음점 : @0,20 <input type="text" value="Enter"/>	
다음점 : 0,20 <input type="text" value="Enter"/>	다음점 : @30<180 <input type="text" value="Enter"/>	
다음점 : @0,-20 <input type="text" value="Enter"/>	다음점 : 0,0 <input type="text" value="Enter"/>	
다음점 : @20,20 <input type="text" value="Enter"/>	다음점 : @30,20 <input type="text" value="Enter"/>	

<보기>

ㄱ. 정면도 ㄴ. 평면도 ㄷ. 우측면도 ㄹ. 좌측면도

- ① (가) ㄱ (나) ㄴ ② (가) ㄱ (나) ㄷ
 ③ (가) ㄴ (나) ㄹ ④ (가) ㄷ (나) ㄴ
 ⑤ (가) ㄹ (나) ㄱ

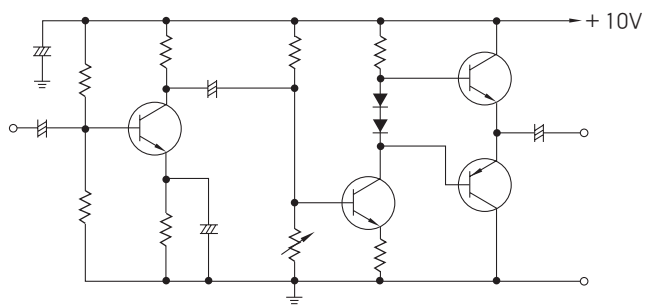
11. 다음은 입체도를 보고 제3각법으로 작성한 우측면도이다. 도면을 작성할 때 정면도와 평면도의 치수 기입이 옳은 것은?



우측면도

- ①
- ②
- ③
- ④
- ⑤

12. 다음은 회로도의 일부를 나타낸 것이다. 이에 대한 설명으로 옳은 것만을 <보기>에서 있는 대로 고른 것은?

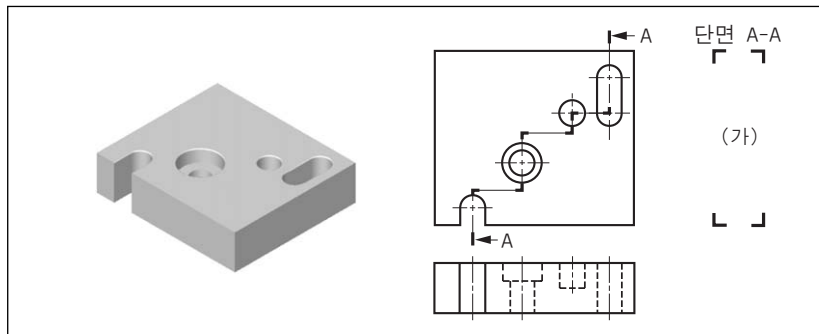


<보기>

- ㄱ. 전류의 흐름을 제한하는 가변저항이 7개 있다.
- ㄴ. 신호의 세기를 증폭시키는 트랜지스터가 4개 있다.
- ㄷ. 전기를 일시적으로 저장하는 역할을 하는 콘덴서가 5개 있다.
- ㄹ. 입력전압을 필요한 크기의 전압으로 변환하는 변압기가 2개 있다.

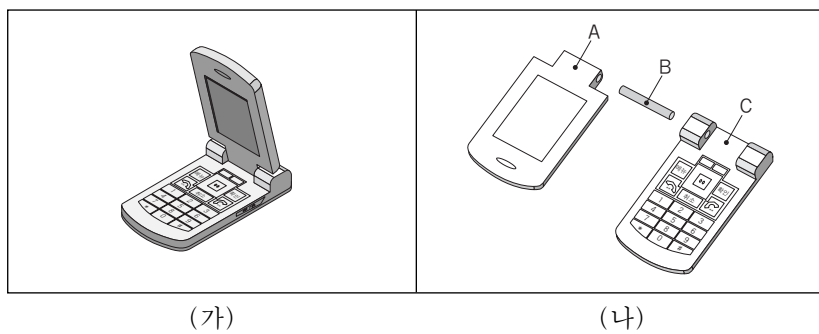
- ① ㄱ, ㄴ ② ㄴ, ㄷ ③ ㄷ, ㄹ
 ④ ㄱ, ㄴ, ㄹ ⑤ ㄱ, ㄷ, ㄹ

13. 입체 형상의 투상도를 A-A 방향으로 절단했을 때 (가)에 들어갈 단면도로 옳은 것은? [3점]



- ①
- ②
- ③
- ④
- ⑤

14. 제품 (가)를 (나)와 같이 분해하여 나타내었다. A~C를 스케치 하는 방법으로 옳은 것만을 <보기>에서 있는 대로 고른 것은?



(가)

(나)

<보기>

- ㄱ. 면 A의 외형은 용지에 대고 연필로 형상을 따라 그릴 수 있다.
- ㄴ. 부품 B의 지름과 길이는 버니어 캘리퍼스로 측정하여 그릴 수 있다.
- ㄷ. 면 C의 전체 형상은 프린트법으로 그릴 수 있다.

- ① ㄱ ② ㄷ ③ ㄱ, ㄴ
 ④ ㄴ, ㄷ ⑤ ㄱ, ㄴ, ㄷ

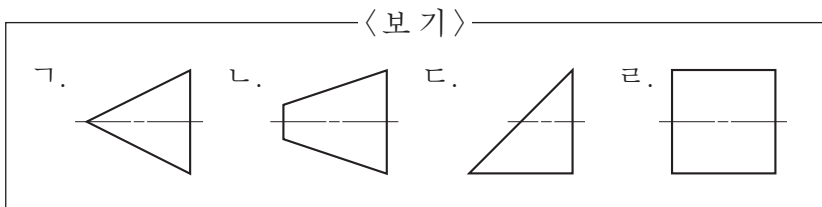
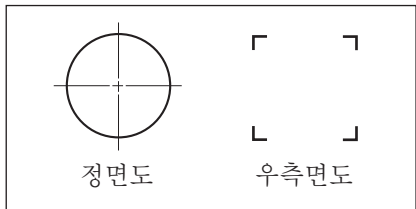
15. 제3각법으로 선과 면을 투상할 때 평면도에 선으로 나타나는 것만을 <보기>에서 있는 대로 고른 것은? (단, 점 a, b, c, d가 투상면에 투영되었을 때 점 a', b', c', d'로 표현한다.) [3점]

<보기>

- ㄱ.
- ㄴ.
- ㄷ.
- ㄹ.

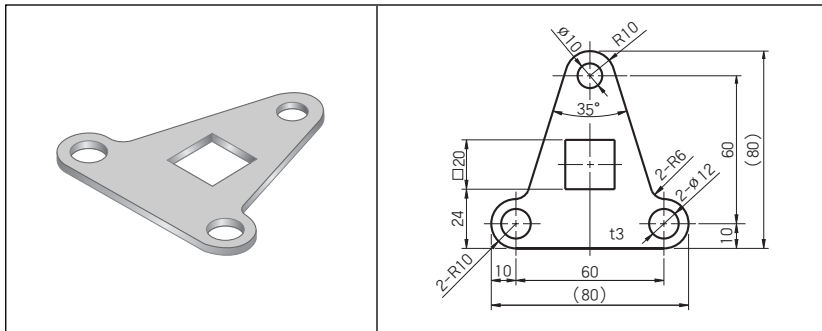
- ① ㄱ, ㄷ ② ㄱ, ㄹ ③ ㄴ, ㄹ
 ④ ㄱ, ㄴ, ㄷ ⑤ ㄴ, ㄷ, ㄹ

16. 그림은 어떤 물체를 제3각법으로 나타낸 정면도와 우측면도가 될 수 있는 모양으로 옳은 것만을 <보기>에서 있는 대로 고른 것은? [3점]



- ① 가, 나 ② 가, 다 ③ 나, 라
 ④ 가, 다, 라 ⑤ 나, 다, 라

17. 다음은 물체를 보고 제3각법으로 투상도를 작성한 것이다. 이에 대한 설명으로 옳은 것만을 <보기>에서 있는 대로 고른 것은?

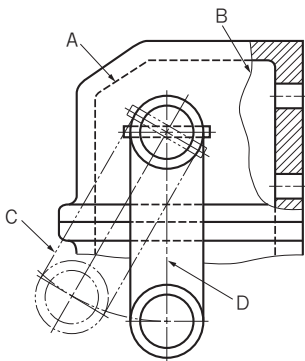


<보기>

가. 물체의 두께 치수는 3 mm이다.
 나. 모든 구멍의 중심 위치를 알 수 있다.
 다. 지름이 10 mm인 구멍의 개수는 3개이다.
 라. 한 변의 길이가 20 mm인 정사각형이 있다.

- ① 가, 나 ② 가, 다 ③ 다, 라
 ④ 가, 나, 라 ⑤ 나, 다, 라

18. 그림의 선 A~D에 대한 설명으로 옳은 것만을 <보기>에서 있는 대로 고른 것은?

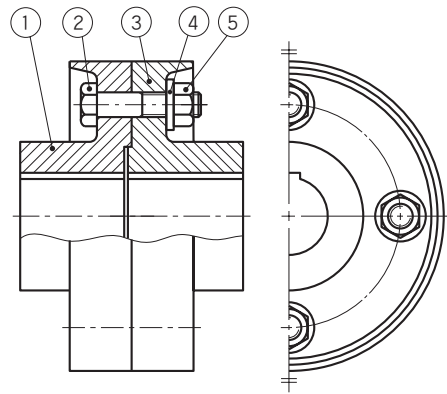


<보기>

가. 선 A는 형상의 보이지 않는 부분을 나타낸 것이다.
 나. 선 B는 대상물을 과도한 경계를 나타낸 것이다.
 다. 선 C는 반복 도형의 형상을 나타낸 것이다.
 라. 선 D는 외형을 절단할 부위의 가상 위치를 나타낸 것이다.

- ① 가, 나 ② 가, 라 ③ 다, 라
 ④ 가, 나, 다 ⑤ 나, 다, 라

19. 그림은 커플링을 체결한 상태를 나타낸 것이다. 이에 대한 설명으로 옳은 것만을 <보기>에서 있는 대로 고른 것은?



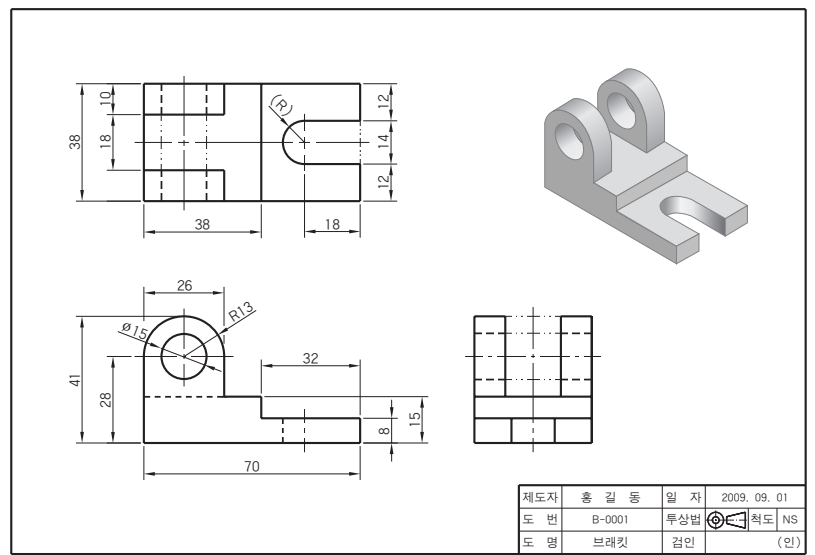
품번	품명
1	커플링-F
2	(가)
3	커플링-M
4	와셔
5	(나)

<보기>

가. (가)와 (나)의 총 수량은 6개이다.
 나. (가)는 육각볼트, (나)는 육각너트이다.
 다. 품번 1과 품번 3에는 키홈이 가공되어 있다.
 라. 품번 2와 품번 4는 단면 표시를 하지 않는 부품이다.

- ① 가, 나 ② 가, 다 ③ 나, 라
 ④ 가, 다, 라 ⑤ 나, 다, 라

20. 입체도를 보고 도면을 작성하였다. 검토 결과로 옳은 것만을 <보기>에서 있는 대로 고른 것은? [3점]



<보기>

가. 투상선이 누락된 곳이 있다.
 나. 치수가 중복 기입된 곳이 있다.
 다. 도면에 반드시 그려야 할 양식이 모두 있다.
 라. 우측면도를 생략하여도 물체의 형상을 나타낼 수 있다.

- ① 가, 다 ② 가, 라 ③ 나, 라
 ④ 가, 나, 다 ⑤ 나, 다, 라

* 확인 사항
 ○ 답안지의 해당란에 필요한 내용을 정확히 기입(표기)했는지 확인 하시오.