

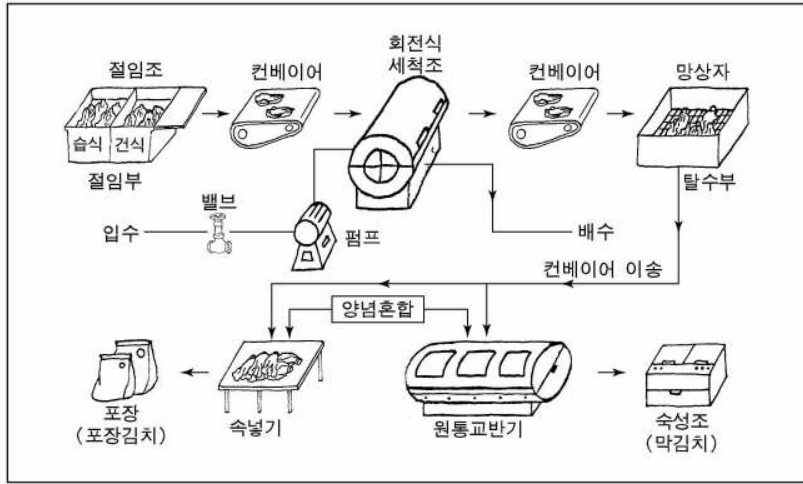
제 4 교시

직업탐구 영역(기초 제도)

성명	수험 번호
----	-------

- 자신이 선택한 과목의 문제지인지 확인하시오.
- 문제지에 성명과 수험 번호를 정확히 써 넣으시오.
- 답안지에 성명과 수험 번호를 써 넣고, 또 수험 번호와 답을 정확히 표시하시오.
- 과목을 선택한 순서대로 풀고, 답은 답안지의 '제1선택'란에서부터 차례대로 표시하시오.
- 문항에 따라 배점이 다르니, 각 물음의 끝에 표시된 배점을 참고하시오. 3점 문항에만 점수가 표시되어 있습니다. 점수 표시가 없는 문항은 모두 2점입니다.

1. 그림과 같은 도면에 대한 설명으로 옳은 것은?



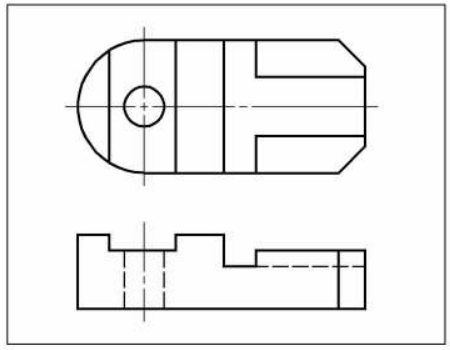
- ① 제조기계나 구조물의 조립 상태를 나타낸 것이다.
- ② 제품의 원리, 기능 및 취급 방법을 나타낸 것이다.
- ③ 관의 배치를 표시하는 도면으로 배관의 굵기를 나타낸 것이다.
- ④ 제품을 만드는 작업 흐름을 알 수 있도록 제조공정을 나타낸 것이다.
- ⑤ 설비 제작을 구성하는 부품의 형태, 구조, 결합을 상세하게 나타낸 것이다.

2. 밑줄 친 ㉠, ㉡에 해당하는 스케치 방법을 바르게 짝지은 것은?

현장에서 자동차 엔진을 분해하여 부품 스케치 실습을 하였다. 먼저 전체가 조립되어 있는 모습을 사진기로 찍고 나서 엔진을 분해하였다. ㉠ 실린더헤드 커버의 판판한 면은 스텝프와 붉은 인주를 부품의 표면에 바르고 종이 위에 직접 찍었으며, ㉡ 커넥팅로드와 개스킷은 종이 위에 올려놓고 그 테두리를 따라 그렸다. 나머지 간단한 부품들은 직접 종이 위에 그렸고 아주 복잡한 부품들은 사진으로 찍었다.

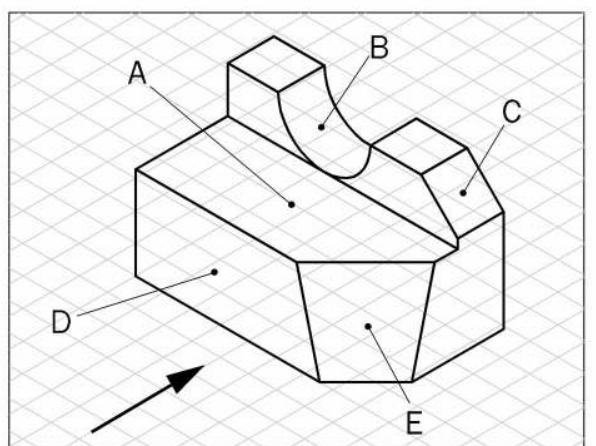
- | | |
|---------|-------|
| ㉠ | ㉡ |
| ① 프린트법 | 본뜨기법 |
| ② 본뜨기법 | 사진촬영법 |
| ③ 프린트법 | 프리핸드법 |
| ④ 본뜨기법 | 프린트법 |
| ⑤ 프리핸드법 | 사진촬영법 |

3. 다음은 제3각법으로 그린 정투상도이다. 입체도로 옳은 것은?



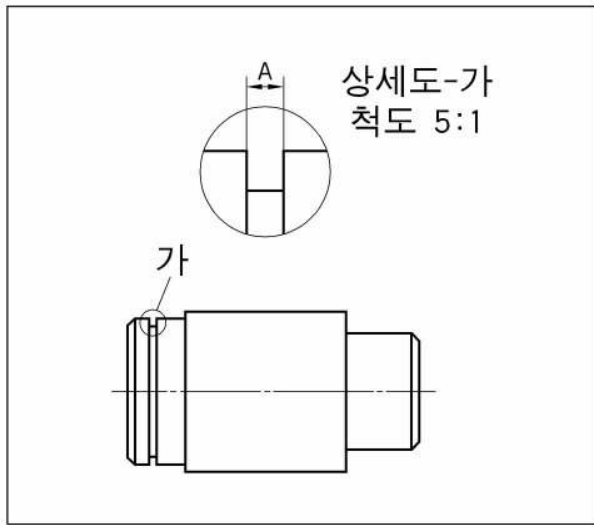
- ①
- ②
- ③
- ④
- ⑤

4. 다음 입체도형을 제3각법으로 정투상하였을 때 지시한 면이 정면도, 평면도, 우측면도에서 모두 면으로 나타나는 것은? (단, 화살표 방향이 정면도이다.) [3점]



- ① A
- ② B
- ③ C
- ④ D
- ⑤ E

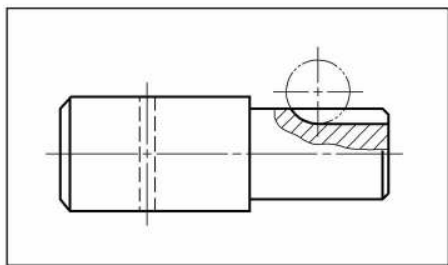
5. 척도 1:1의 도면에서 (가)부분을 확대하여 치수 기입을 하고자 한다. 확대하기 전 A부분의 크기가 1mm라면 확대 후 기입해야 할 치수로서 옳은 것은?



- ① 0.5
- ② 1
- ③ 2
- ④ 4
- ⑤ 5

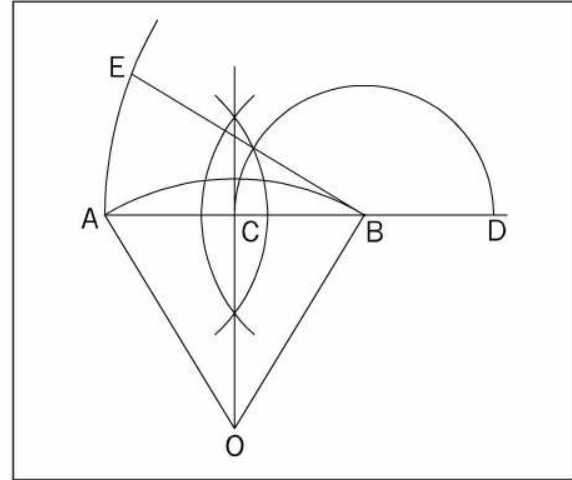
6. CAD시스템에서 도면겹침(도면층 : Layer) 기능을 사용했다. 제시된 도형에서 도면층2와 도면층5를 끌 때(off), 나타나는 도형으로 알맞은 것은? [3점]

도면층	구성 내용	도면층	구성 내용
도면층1	외형선	도면층4	숨은선
도면층2	중심선	도면층5	파단선
도면층3	가상선	도면층6	해칭선



- ①
- ②
- ③
- ④
- ⑤

7. 그림은 평면도형 그리기이다. 이에 대한 설명으로 옳은 내용을 <보기>에서 고른 것은?

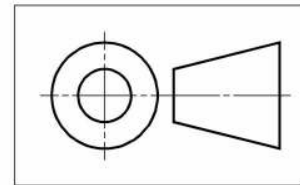


— <보기> —

ㄱ. 각을 2등분하기 위한 그림이다.
 ㄴ. 원호 \widehat{AE} 의 중심점은 B점이다.
 ㄷ. C점은 선분 \overline{AB} 의 2등분점이다.
 ㄹ. 원호 \widehat{AB} 는 선분 \overline{BE} 와 같은 길이이다.

- ① ㄱ, ㄴ
- ② ㄱ, ㄷ
- ③ ㄴ, ㄷ
- ④ ㄴ, ㄹ
- ⑤ ㄷ, ㄹ

8. 다음은 정투상법에서 사용하는 투상도 기호이다. 이 기호와 관련 있는 것을 <보기>에서 모두 고른 것은? [3점]



— <보기> —

ㄱ. 제1각법을 나타낸 것이다.
 ㄴ. 제3각법을 나타낸 것이다.
 ㄷ. 투상면의 뒤에 물체를 놓은 것이다.
 (관찰자 → 투상면 → 물체)
 ㄹ. 투상면의 앞에 물체를 놓은 것이다.
 (관찰자 → 물체 → 투상면)
 ㅁ. 물체를 3면각 안에 놓고 나타낸 것이다.

- ① ㄱ, ㄹ
- ② ㄴ, ㄷ
- ③ ㄱ, ㄷ
- ④ ㄱ, ㄹ, ㅁ
- ⑤ ㄴ, ㄷ, ㅁ

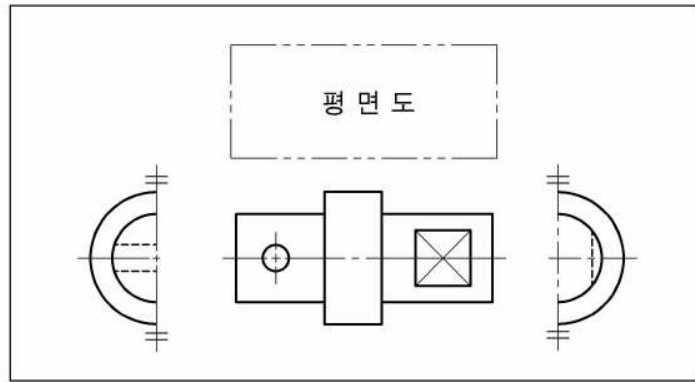
9. 해당 도면을 통하여 얻을 수 있는 정보를 기술한 것이다. 옳은 내용을 <보기>에서 고른 것은?

— <보기> —

ㄱ. 부품도를 보고 해당 부품의 모양과 크기를 알 수 있다.
 ㄴ. 건축평면도를 보고 건축자재의 가격을 알 수 있다.
 ㄷ. 설명도에 표시된 구조물의 모양을 보면 자세한 치수를 알 수 있다.
 ㄹ. 전자회로도에 기입된 부품기호를 보고 전자부품의 종류를 알 수 있다.

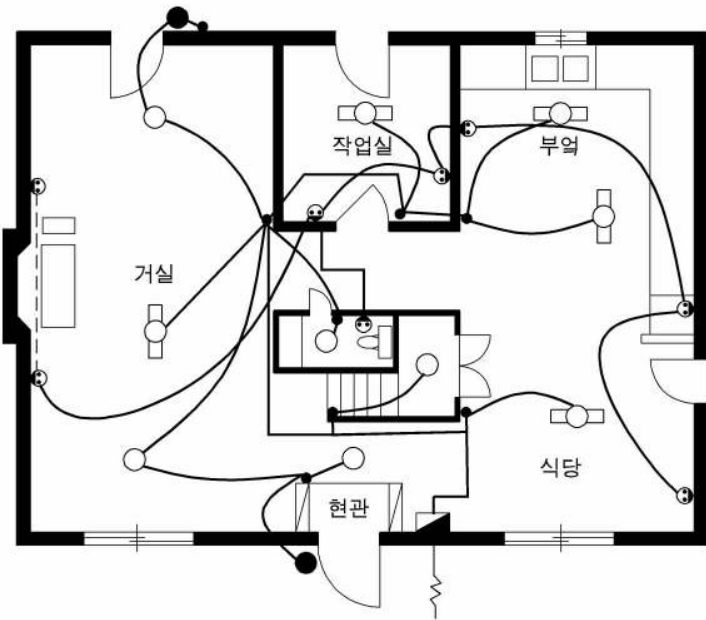
- ① ㄱ, ㄴ
- ② ㄱ, ㄷ
- ③ ㄱ, ㄹ
- ④ ㄴ, ㄷ
- ⑤ ㄴ, ㄹ

10. 다음 투상도에 들어갈 평면도로 옳은 것은? [3점]



- ①
- ②
- ③
- ④
- ⑤

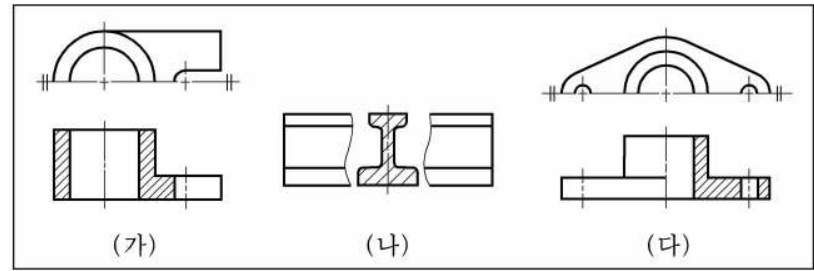
11. 다음 옥내 배선도를 보고 알 수 있는 내용을 <보기>에서 고른 것은?



- 〈보기〉
- ㄱ. 형광등은 8개이다.
 - ㄴ. 백열천장등은 5개이다.
 - ㄷ. 220V 콘센트가 2개이다.
 - ㄹ. 비상용 조명등은 2개이다.

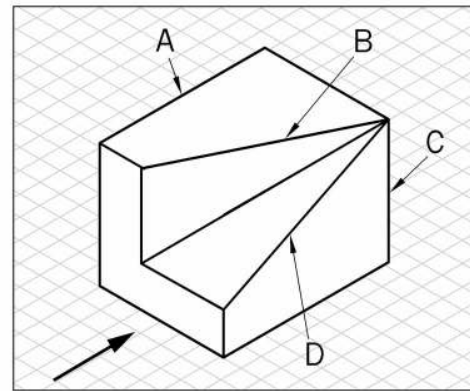
- ① ㄱ, ㄴ ② ㄱ, ㄷ ③ ㄴ, ㄷ
- ④ ㄴ, ㄹ ⑤ ㄱ, ㄹ

12. 그림의 단면도 명칭을 바르게 짝지은 것은? [3점]



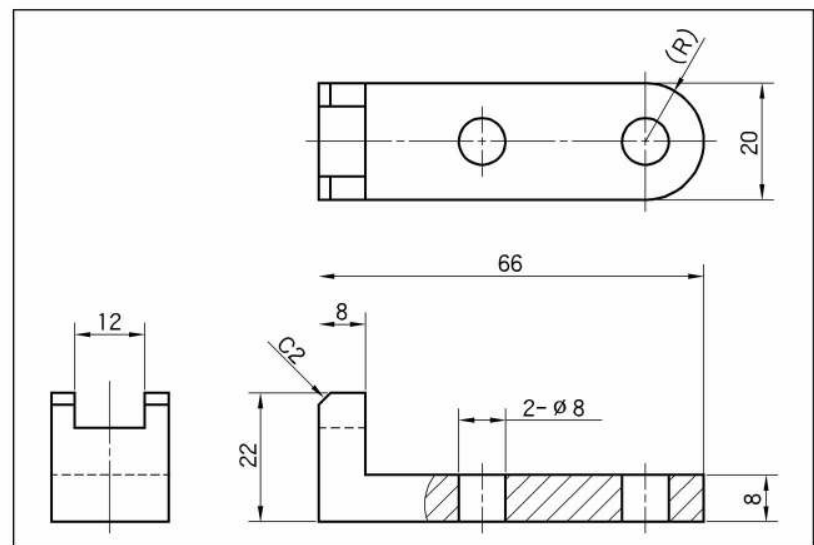
- | | | |
|---------|-------|-------|
| (가) | (나) | (다) |
| ① 전단면도 | 회전단면도 | 한쪽단면도 |
| ② 회전단면도 | 부분단면도 | 한쪽단면도 |
| ③ 부분단면도 | 회전단면도 | 전단면도 |
| ④ 전단면도 | 한쪽단면도 | 부분단면도 |
| ⑤ 회전단면도 | 전단면도 | 부분단면도 |

13. 입체도형에서 화살표 방향을 정면도로 하였을 때, 지시된 선이 평면도에서 실제 길이로 나타나는 것을 고른 것은? [3점]



- ① A, B ② A, C ③ B, C
- ④ B, D ⑤ C, D

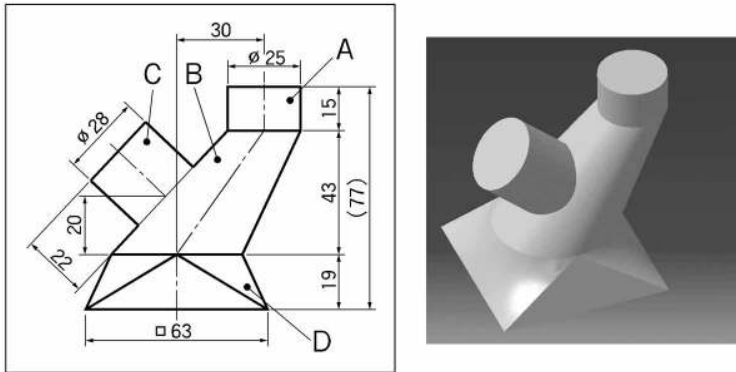
14. 제시된 도형에 기입된 치수를 보고 파악할 수 있는 내용을 <보기>에서 고른 것은? [3점]



- 〈보기〉
- ㄱ. 모떼기(chamfer)의 크기 ㄴ. 폭 12mm 홈의 깊이
 - ㄷ. 지름 8mm 구멍의 개수 ㄹ. 지름 8mm인 구멍의 위치

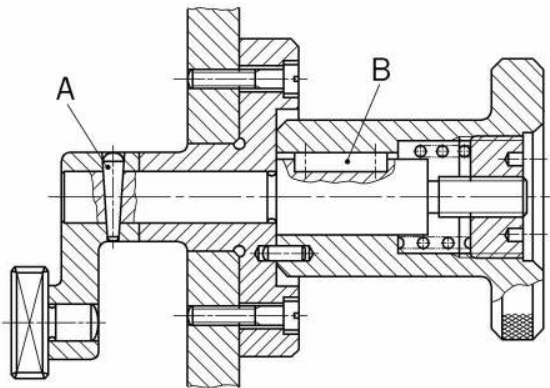
- ① ㄱ, ㄴ ② ㄱ, ㄷ ③ ㄴ, ㄷ
- ④ ㄴ, ㄹ ⑤ ㄱ, ㄹ

15. 도형과 입체도를 보고 판금전개도를 그리고자 한다. 평행선법을 이용하여 그려야 할 전개부품을 고른 것은? [3점]



- ① A, B ② A, C ③ B, C ④ B, D ⑤ C, D

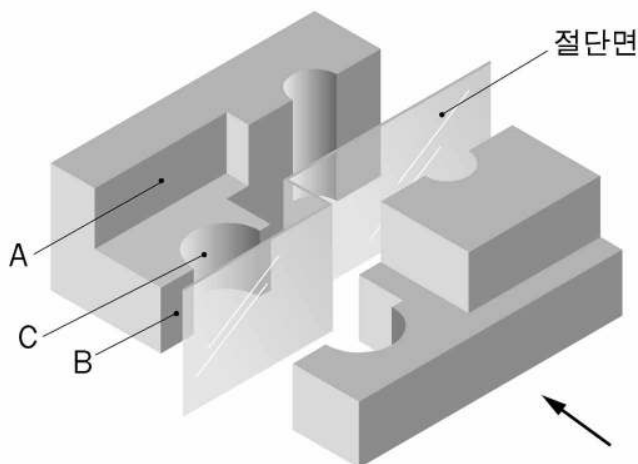
16. 클러치 조절장치에 대한 조립도의 일부이다. A와 B가 지시하는 기계요소의 명칭을 <보기>에서 찾아 바르게 짝지은 것은?



<보기>
 가. 축 나. 문힘 키 다. 테이퍼 핀 르. 볼트

- | | | | | | |
|---|----------|----------|---|----------|----------|
| | <u>A</u> | <u>B</u> | | <u>A</u> | <u>B</u> |
| ① | 가 | 나 | ② | 가 | 르 |
| ③ | 다 | 나 | ④ | 다 | 가 |
| ⑤ | 르 | 나 | | | |

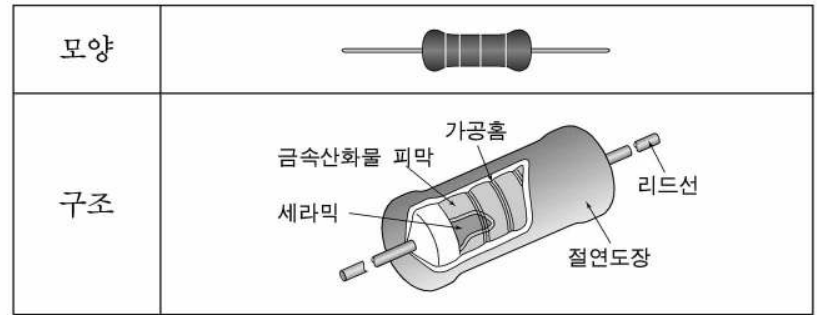
17. 그림과 같이 절단면을 경계로 하여 단면도를 그릴 때 바른 것을 <보기>에서 고른 것은? [3점]



<보기>
 가. A면을 해칭한다. 나. B면을 해칭한다.
 다. C면을 해칭한다. 르. 중심선은 두 개가 나타난다.

- ① 가, 나 ② 가, 다 ③ 나, 다
 ④ 나, 르 ⑤ 다, 르

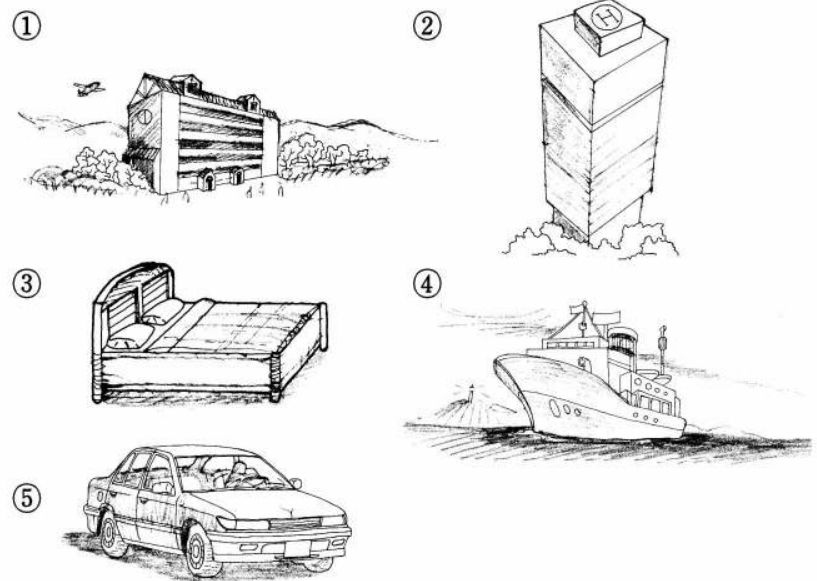
18. 그림과 같은 회로부품을 도면에 나타낼 때 사용하는 기호로 옳은 것은?



- ① ② ③
 ④ ⑤

19. 다음과 같은 투상도의 특징을 가지고 있는 스케치도를 바르게 나타낸 것은? [3점]

○ 정면의 형상은 실제 길이의 표현이 가능하다.
 ○ 정투상법보다 물체의 전체적인 형태를 파악하기 쉽다.
 ○ 한쪽 방향으로만 경사지게 하며 입체적인 표현이 가능하다.
 ○ 물체 경사면의 길이를 실제와 다르게 하여 감각적인 표현이 가능하다.



20. 현장실습을 하면서 도면관리 업무에 대해 교육받은 내용을 정리해 보았다. 옳은 내용을 <보기>에서 고른 것은?

<보기>
 가. 도면의 크기가 큰 원도는 접어서 보관한다.
 나. 생산 현장에서 신제품 제작을 위해 원도를 요구하면 대출한다.
 다. 도면 작성이 완료되어 검토와 승인이 끝난 도면은 도면 대장에 등록한다.
 르. 원도를 보관하는 보관함은 화재나 수재로부터 안전하도록 방재처리를 한다.

- ① 가, 나 ② 가, 다 ③ 나, 다 ④ 나, 르 ⑤ 다, 르

* 확인 사항

◦ 답안지의 해당란에 필요한 내용을 정확히 기입(표기)했는지 확인 하시오.