


제 4 교시

직업탐구 영역 (해사일반)

성명 수험 번호

1. 다음 기사의 □□호와 관련된 설명으로 옳은 것을 <보기>에서 고른 것은?

□□호 취항 기념 행사 개최



△△항에 1만 TEU급 초대형 전용 선박이 규칙적으로 기항함으로써 물동량 증가에 청신호가 켜졌다.

한국컨테이너부두공단은 2일 A 해운 △△터미널에서 1만 TEU급 초대형 선박인 '□□호'(총톤수 113,515t)의 첫 취항 기념 행사를 갖는다.

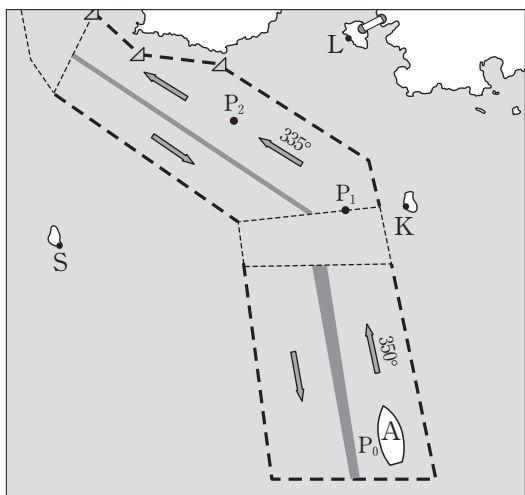
- ○○신문, 2011년 4월 1일자 -

— <보기> —

ㄱ. 세미 컨테이너선이다.
 ㄴ. 정기 화물을 운송한다.
 ㄷ. LASH화 하역 방식이 필요하다.
 ㄹ. 20피트 컨테이너 10,000개 운송이 가능하다.

- ① ㄱ, ㄴ ② ㄱ, ㄷ ③ ㄴ, ㄷ
 ④ ㄴ, ㄹ ⑤ ㄷ, ㄹ

2. 그림은 A 선박의 연안 항해 상황을 나타낸 것이다. P₀에서 P₂까지 안전하게 항해하기 위한 방법으로 적절하지 않은 것은? (단, 외력은 없다.) [3점]



- ① P₀에서 P₁까지 동향 분리 수역을 따라 진행한다.
 ② P₁ 부근에서 섬 K와 S의 레이더 방위로 위치를 구한다.
 ③ P₁ 부근에서 섬 K가 A 선박에 우현 정형되었을 때 변침한다.
 ④ P₁에서 P₂로 가기 위해 좌현 변침하여 335°로 Steady한다.
 ⑤ P₂ 부근에서 위치 확인을 위해 섬 K와 L의 거리를 구한다.

3. 다음은 해운의 품질 관리에 관한 내용이다. (가), (나) 제도에 대한 설명으로 옳은 것을 <보기>에서 고른 것은?

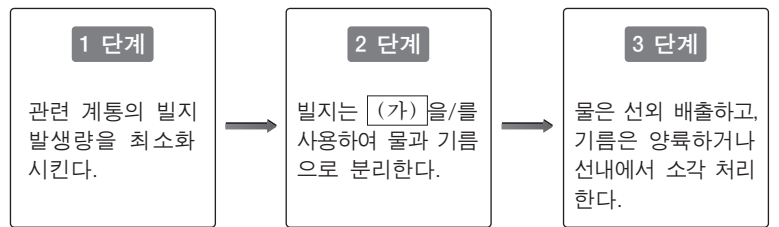
(가) ISO 9000 패밀리의 품질 경영 시스템을 모방하여 국제 해사기구가 채택한 것으로, 국제 항해에 종사하고 있는 선박 및 선사에 적용하는 인증 제도이다.
 (나) 자국 항만에 입항하는 외국적 선박의 구조·설비와 승무원의 자격 등이 국제 기준에 적합한지를 점검하는 제도이다.

— <보기> —

ㄱ. (가)는 선사 및 선박 안전 관리에 대한 국제적 기준이다.
 ㄴ. (나)는 선박안전기술공단(KST)이 주관한다.
 ㄷ. (나)는 선박 및 항만 보안에 대한 국제 협약이다.
 ㄹ. (가)와 (나)는 해양 오염을 방지하는 데 목적이 있다.

- ① ㄱ, ㄴ ② ㄱ, ㄷ ③ ㄴ, ㄷ ④ ㄴ, ㄹ ⑤ ㄷ, ㄹ

4. 다음은 선박의 발지 관리 과정을 나타낸 것이다. (가) 장치에 대한 설명으로 옳은 것을 <보기>에서 고른 것은?



— <보기> —

ㄱ. 전기분해 방식으로 분리한다.
 ㄴ. 해양 오염 방지 장치 중의 하나이다.
 ㄷ. 운전 내용을 기름 기록부에 기재하여야 한다.
 ㄹ. 배출이 허용되는 유분 농도는 30ppm 이하이다.

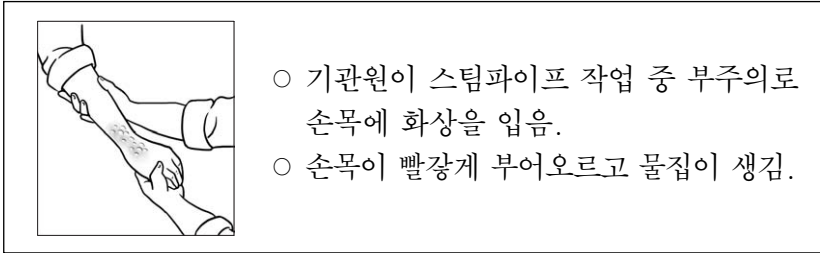
- ① ㄱ, ㄴ ② ㄱ, ㄷ ③ ㄴ, ㄷ ④ ㄴ, ㄹ ⑤ ㄷ, ㄹ

5. 다음은 항해 용선 계약서의 일부이다. 이 서류의 (가), (나)에 들어갈 내용으로 옳은 것은?(단, 실제 정박 기간은 4일이었고, \$3,000의 조출료가 발생하였다.) [3점]

항해 용선 계약서	
약정 정박 기간: (가) 일	
체선료: \$6,000/일, 조출료: 체선료의 1/2	
정박 기간의 시작: (나) 발부 후 일정한 시간이 경과한 이후 개시	
정박 기간의 종료: 하역이 완료된 때	

- | | | | | | |
|---|-----|-----|---|-----|-----|
| | (가) | (나) | | (가) | (나) |
| ① | 3 | N/R | ② | 3 | M/R |
| ③ | 4 | M/R | ④ | 5 | N/R |
| ⑤ | 5 | M/R | | | |

6. 다음은 선내 작업 중 발생한 사고에 대한 내용이다. 이 상태의 환자에게 필요한 조치로 적절한 것을 <보기>에서 고른 것은?

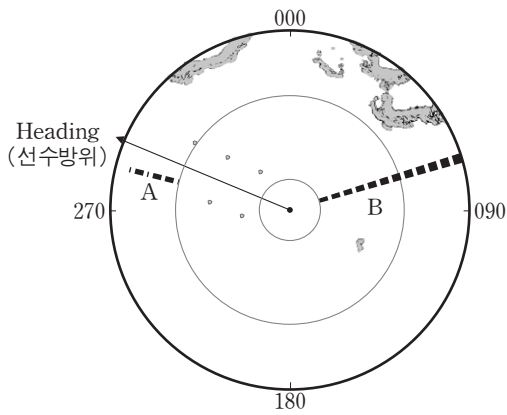


—————<보기>—————

ㄱ. 소독솜을 대다.
ㄴ. 찬물로 빨리 식힌다.
ㄷ. 소독된 약용 바셀린을 바른다.
ㄹ. 환부를 식히기 전에 물집을 터뜨린다.

- ① ㄱ, ㄴ ② ㄱ, ㄹ ③ ㄴ, ㄷ ④ ㄴ, ㄹ ⑤ ㄷ, ㄹ

7. 그림은 항해 중인 ○○호의 9GHz대 레이더에 탐지된 영상을 나타낸 것이다. A, B의 신호에 대한 설명으로 옳은 것만을 <보기>에서 있는 대로 고른 것은?



—————<보기>—————

ㄱ. A는 EPIRB의 조난 신호이다.
ㄴ. A는 조난선 침몰 시 자동 또는 수동으로 나타난다.
ㄷ. B는 조난자의 방위와 거리를 알 수 있는 SART신호이다.

- ① ㄱ ② ㄷ ③ ㄱ, ㄴ ④ ㄴ, ㄷ ⑤ ㄱ, ㄴ, ㄷ

8. 다음 글에서 ○○해운 회사가 발행한 선화 증권에 대한 설명으로 옳은 것을 <보기>에서 고른 것은? [3점]

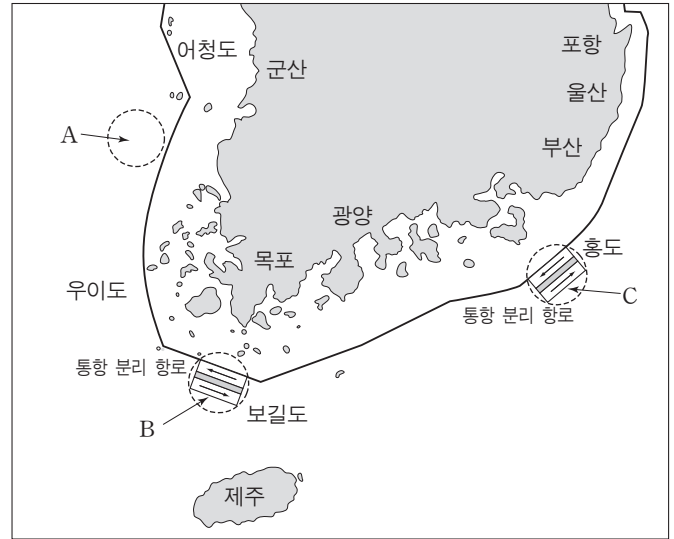
○○해운 회사는 송화인(Shipper)으로부터 수령한 화물을 본선에 선적한 후, '외관상 양호한 상태로 선적되었음 (shipped on board in apparent good order and condition)' 이라는 문언과 수화인(Consignee)란에 '송화인의 지시(Order of Shipper)' 라고 기재한 선화 증권을 발행하여 교부하였다.

—————<보기>—————

ㄱ. 기명식이다.
ㄴ. 양도할 수 있다.
ㄷ. 수령 선화 증권이다.
ㄹ. 비고란에 하자 내용이 없다.

- ① ㄱ, ㄴ ② ㄱ, ㄷ ③ ㄴ, ㄷ ④ ㄴ, ㄹ ⑤ ㄷ, ㄹ

9. 그림은 유조선의 안전 항로를 나타낸 것이다. A~C 해역에 관한 설명으로 옳은 것을 <보기>에서 고른 것은?

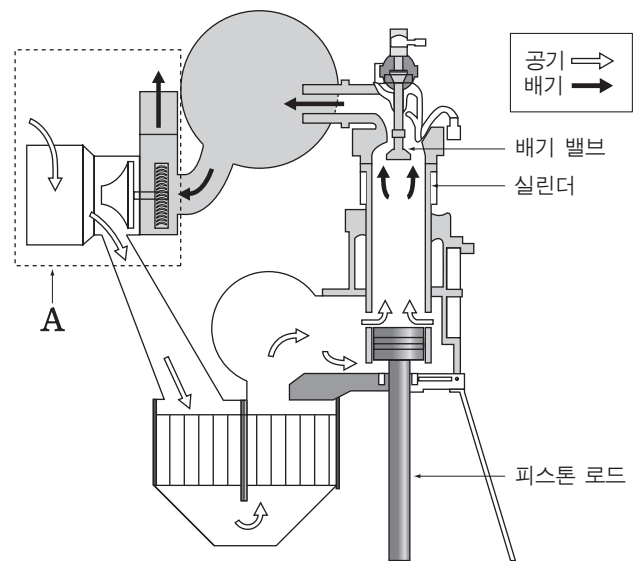


—————<보기>—————

ㄱ. A에서 마주칠 경우 좌현 대 좌현으로 통항하여야 한다.
ㄴ. B의 분리대 안에서 어로 행위를 할 수 없다.
ㄷ. C의 항로 설정은 국제 협약으로 정한다.
ㄹ. B와 C에서 항행할 경우 정해진 진행 방향으로 항행하여야 한다.

- ① ㄱ, ㄴ ② ㄱ, ㄹ ③ ㄴ, ㄷ ④ ㄴ, ㄹ ⑤ ㄷ, ㄹ

10. 그림은 선박용 주기관을 나타낸 것이다. A에 대한 설명으로 옳은 것을 <보기>에서 고른 것은? [3점]

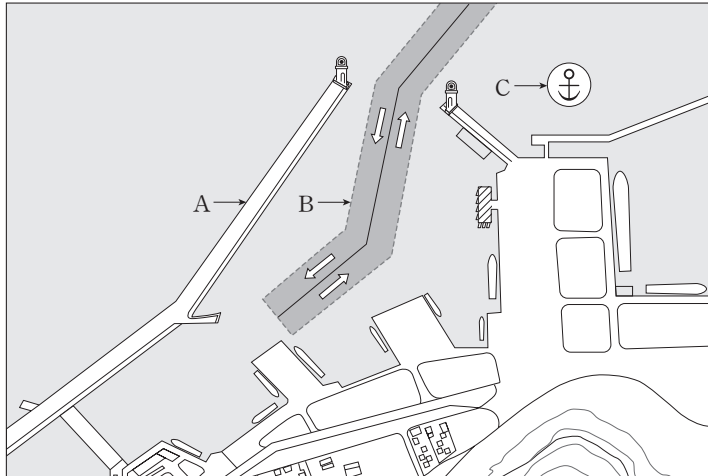


—————<보기>—————

ㄱ. 기관의 출력을 증가시킨다.
ㄴ. 기관의 시동을 원활하게 한다.
ㄷ. 배기가스의 열과 압력을 이용한다.
ㄹ. 실린더에 공급하는 공기 압력을 낮춘다.

- ① ㄱ, ㄴ ② ㄱ, ㄷ ③ ㄴ, ㄷ ④ ㄴ, ㄹ ⑤ ㄷ, ㄹ

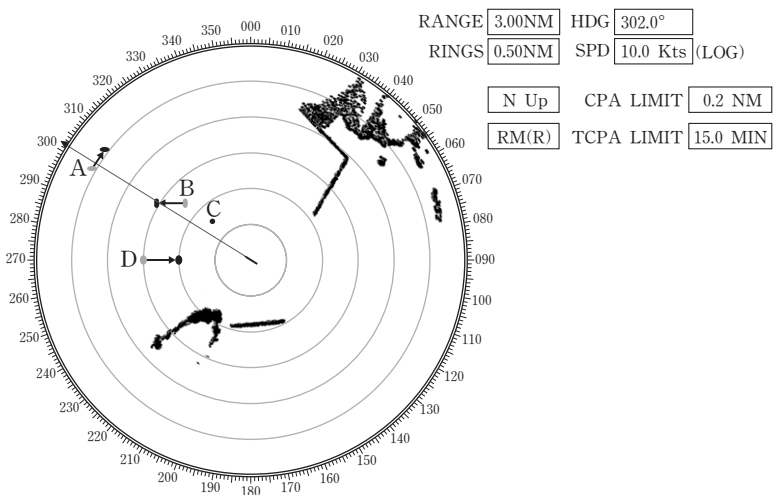
11. 그림은 ○○항의 항만 시설을 나타낸 것이다. A~C에 대한 설명으로 옳은 것만을 <보기>에서 있는 대로 고른 것은? [3점]



〈보기〉
 가. A는 외곽 시설로 방파제이다.
 나. B는 수역 시설로 항로이다.
 다. C는 선박이 선회하는 곳이다.
 르. A와 B는 항만 기본 시설이다.

- ① 가, 나 ② 나, 다 ③ 다, 르
 ④ 가, 나, 르 ⑤ 가, 다, 르

12. 다음은 항해 중인 본선의 레이더에 나타난 선박들을 10시부터 3분간 플로팅한 화면이다. A~D 선박과 관련된 설명으로 옳은 것은?(단, 본선과 각 선박의 속력과 침로는 변하지 않는다.) [3점]



- ① A까지의 거리는 3.1마일이다.
 ② B는 CPA가 0이며 피항선이다.
 ③ C는 대수 속력이 없으며 정지하고 있다.
 ④ C는 CPA가 0.2마일이며 본선과 15분 후에 만난다.
 ⑤ D의 상대 속력은 10노트이며 본선과 10시 09분에 만난다.

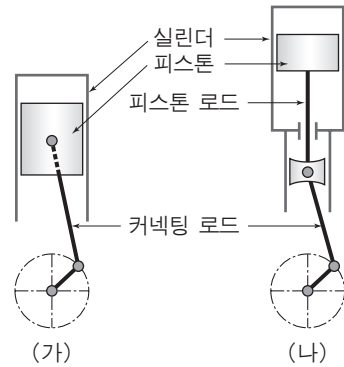
13. 다음과 같은 해상 보험 계약에 대한 설명으로 옳은 것을 <보기>에서 고른 것은?

보험계약자: ○○해운(주)
 선명: △△호
 보험목적물: 선체 및 부속품
 보험기간: 2011.2.18~2012.2.17
 선가: 160억 원
 보험가입액: 140억 원
 보험료: 보험금액의 0.5%

〈보기〉
 가. 일부 보험이다.
 나. 연간 보험료는 7천만 원이다.
 다. 최고 보상 한도액은 160억 원이다.
 르. 보험 목적물의 평가액은 140억 원이다.

- ① 가, 나 ② 가, 다 ③ 나, 다 ④ 나, 르 ⑤ 다, 르

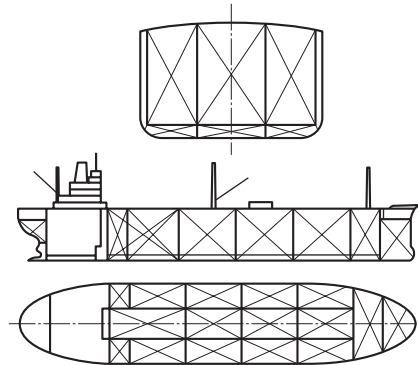
14. 그림은 두 종류의 기관을 나타낸 것이다. (가), (나)에 대한 설명으로 옳은 것을 <보기>에서 고른 것은? [3점]



〈보기〉
 가. (가)는 피스톤 핀이 있다.
 나. (가)는 저속 기관에 적합하다.
 다. (나)는 크로스헤드형 기관이다.
 르. (나)는 (가)보다 실린더 벽이 측압을 많이 받는다.

- ① 가, 다 ② 가, 르 ③ 나, 다 ④ 나, 르 ⑤ 다, 르

15. 그림은 어떤 선박의 선창 단면과 배치를 나타낸 것이다. 이 선박에 대한 설명으로 옳은 것은?



- ① 화물의 이동을 막기 위해 시프팅 보드를 설치하였다.
 ② 화물의 양화를 돕기 위해 내저판을 경사지게 만들었다.
 ③ 선창의 용적을 확보하기 위해 여러 개의 갑판을 두었다.
 ④ 화물의 선적을 쉽게 하기 위해 4개의 셸 가이드를 두었다.
 ⑤ 화물유의 요동을 방지하기 위해 선창을 여러 개로 하였다.

16. 그림은 ○○호의 명세를 나타낸 것이다. ㉠, ㉡에 대한 설명으로 옳은 것을 <보기>에서 고른 것은? [3점]

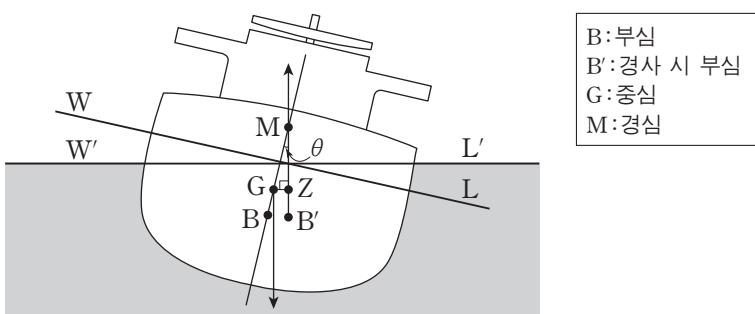
SHIP'S PARTICULARS (선박 명세)		
Ship's name : M/V ○○	㉠ Length over all : <input type="text"/>	Breadth : 32.2 m
Deadweight : 45,700 ton	Draft forward : 7.0 m	Draft aft : 7.0 m

— <보기> —

ㄱ. ㉠은 선체의 저항이나 운동을 해석할 때 이용한다.
 ㄴ. ㉠은 전부 수선부터 후부 수선까지 길이로 149.0m이다.
 ㄷ. ㉡는 건조수이며 높이는 39.0m이다.
 ㄹ. ㉡는 흘수에 따라 변하며 다리를 통과하는 기준이 된다.

- ① ㄱ, ㄴ ② ㄱ, ㄷ ③ ㄴ, ㄷ ④ ㄴ, ㄹ ⑤ ㄷ, ㄹ

17. 그림의 선박 상황에 관한 설명으로 옳은 것만을 <보기>에서 있는 대로 고른 것은? [3점]



— <보기> —

ㄱ. \overline{GM} 은 0보다 작다.
 ㄴ. 원래 위치로 돌아간다.
 ㄷ. 초기 복원력은 선박의 배수량 $\times \overline{GM} \sin\theta$ 이다.

- ① ㄱ ② ㄴ ③ ㄱ, ㄷ ④ ㄴ, ㄷ ⑤ ㄱ, ㄴ, ㄷ

18. 다음 뉴스에서 ○○해운이 체결한 운송 계약과 관련된 설명으로 옳은 것을 <보기>에서 고른 것은?



— <보기> —

ㄱ. 개품 운송 계약이다.
 ㄴ. 공표된 운임 (tariff)이 적용된다.
 ㄷ. 안정적으로 선대를 운영할 수 있다.
 ㄹ. 운송 계약을 담보로 자금 조달이 용이하다.

- ① ㄱ, ㄴ ② ㄱ, ㄷ ③ ㄴ, ㄷ ④ ㄴ, ㄹ ⑤ ㄷ, ㄹ

19. 다음은 ○○호에서 기재한 기름 기록부의 최종 페이지이다. 이에 대한 설명으로 옳은 것을 <보기>에서 고른 것은?

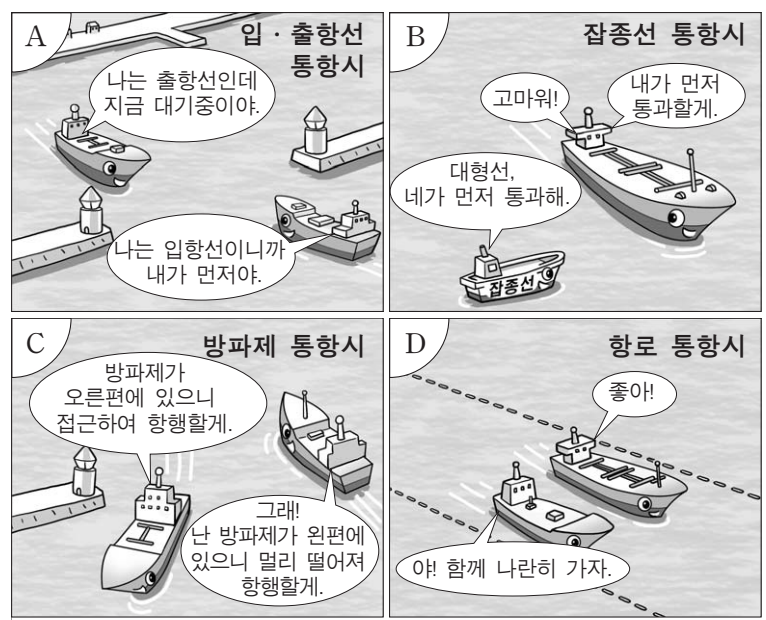
Date	Code	Item	Record of operations / Signature of Officer in charge
2011. 4. 11	H	26.1 26.2 26.3	Hongkong 13:10 ~ 18:30 H.F.O(S.G: 0.976, VIS:380 cSt) Received quantity : 500 M/T Tank : # 2 DBT Total : 1,100 M/T 2/E. G.D.HONG
C.S.KIM Signature of Officer in charge of the prevention of oil pollution			S.H.KIM Signature of Master

— <보기> —

ㄱ. 수급 전 H.F.O의 잔량은 500M/T이다.
 ㄴ. H는 연료유 및 윤활유 수급을 의미한다.
 ㄷ. 본선에 보관하는 기간은 2012년 4월 10일까지이다.
 ㄹ. 국제기름오염방지증서를 가지고 있는 선박의 기록 내용이다.

- ① ㄱ, ㄴ ② ㄱ, ㄷ ③ ㄴ, ㄷ
 ④ ㄴ, ㄹ ⑤ ㄷ, ㄹ

20. 그림은 개항의 항계 내에서 항행하는 선박의 대화 장면을 나타낸 것이다. 개항 질서법상 통항 규칙을 바르게 준수하고 있는 상황을 A~D에서 고른 것은? [3점]



- ① A, B ② A, C ③ B, C ④ B, D ⑤ C, D

* 확인 사항
 ○ 답안지의 해당란에 필요한 내용을 정확히 기입(표기)했는지 확인하십시오.