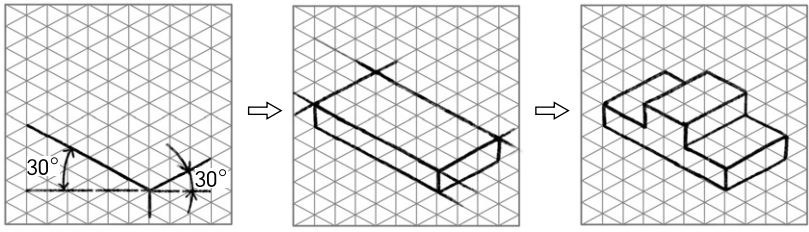




6. 그림은 투상도를 그리는 과정을 나타낸 것이다. 사용된 투상법에 대한 설명으로 옳은 것을 <보기>에서 고른 것은?



수평선에 대하여 세 개의 축선이 되는 30°의 경사선과 수직선을 각각 그린다.

축선과 평행하도록 치수에 맞게 모서리를 그린다.

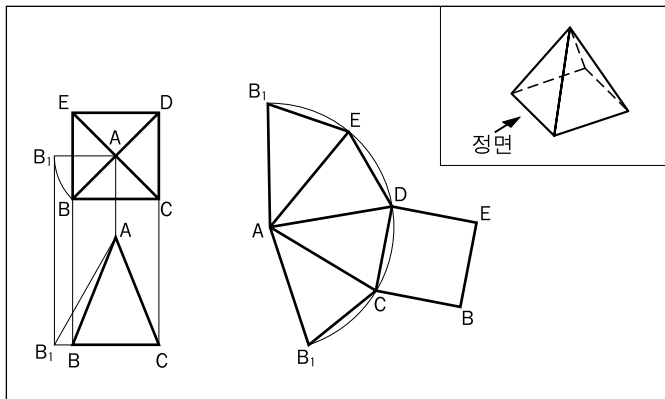
나머지 부분도 같은 방법으로 그려 투상도를 완성한다.

<보기>

- ㄱ. 정면, 평면, 측면을 동시에 볼 수 있다.
- ㄴ. 세 개의 축선이 이루는 각도는 모두 같다.
- ㄷ. 완성된 투상도는 사실적이며 원근감이 있다.
- ㄹ. 정면은 실제 크기로 그리고, 측면은 한쪽으로 경사지게 그린다.

- ① ㄱ, ㄴ    ② ㄱ, ㄷ    ③ ㄴ, ㄷ    ④ ㄴ, ㄹ    ⑤ ㄷ, ㄹ

7. 그림과 같이 정사각뿔의 전개도를 그릴 때 이에 대한 설명으로 옳은 것만을 <보기>에서 있는 대로 고른 것은? [3점]

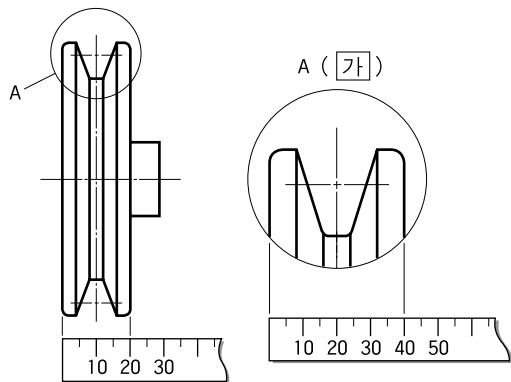


<보기>

- ㄱ. 정투상도는 삼각자와 눈금자로 그릴 수 있다.
- ㄴ. 전개도에서 부채꼴의 반지름은 빗변의 실제 길이와 다르다.
- ㄷ. 평면도의 BC 길이로 원호를 4등분할 때 디바이더를 사용할 수 있다.

- ① ㄱ    ② ㄴ    ③ ㄱ, ㄷ    ④ ㄴ, ㄷ    ⑤ ㄱ, ㄴ, ㄷ

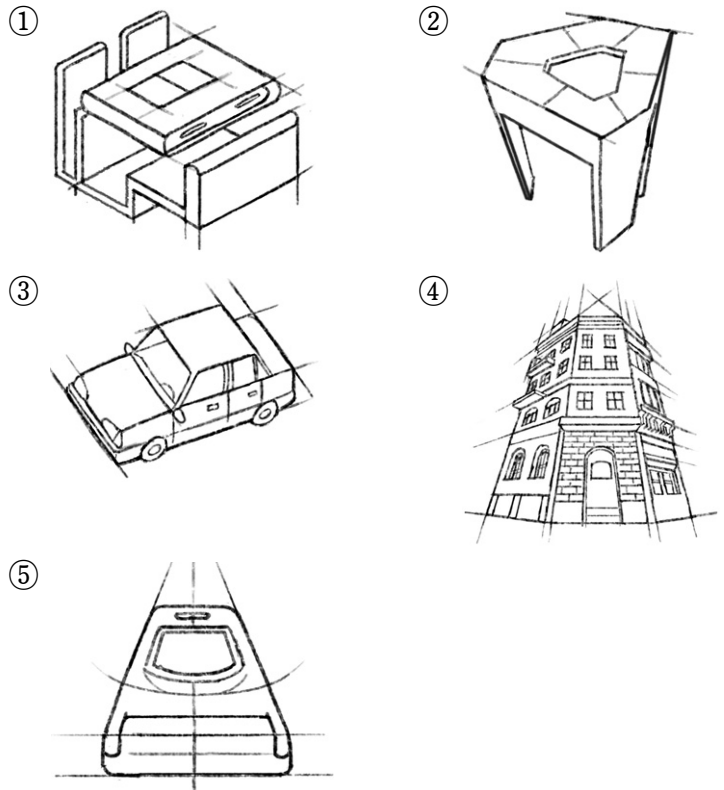
8. 주투상도의 척도가 1:2일 때 부분 확대도 A의 (가)에 기입할 척도로 옳은 것은? [3점]



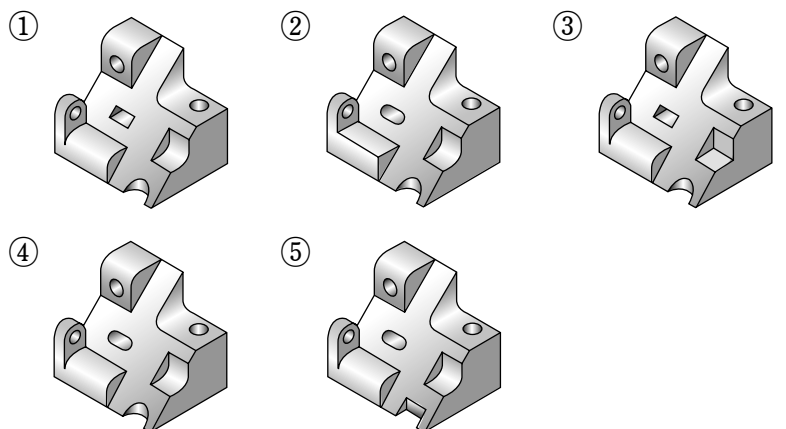
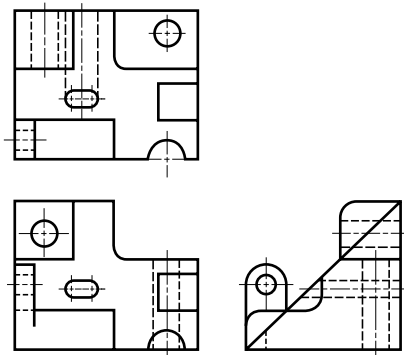
- ① 1:1    ② 1:2    ③ 1:4    ④ 2:1    ⑤ 5:1

9. 다음과 같은 투상도의 특징을 가지고 있는 스케치도로 옳은 것은?

- 평행 투시도이며 원근감을 느낄 수 있다.
- 시점과 물체의 각 점을 연결하면 1개의 소점으로 모아진다.

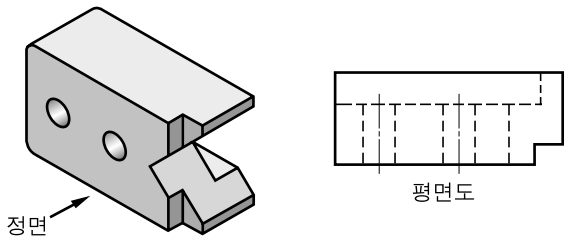


10. 그림은 제3각법으로 나타낸 투상도이다. 이를 입체도로 나타낸 것으로 옳은 것은? [3점]



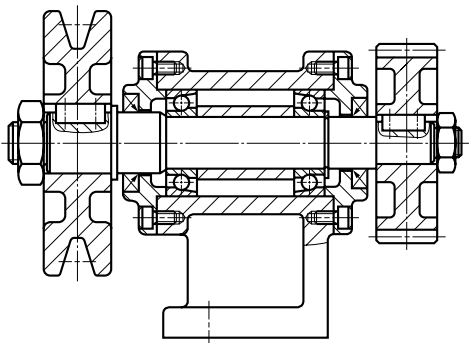


16. 그림과 같은 입체도를 제 3각법으로 그릴 때 우측면도로 옳은 것은? [3점]



- ①
- ②
- ③
- ④
- ⑤

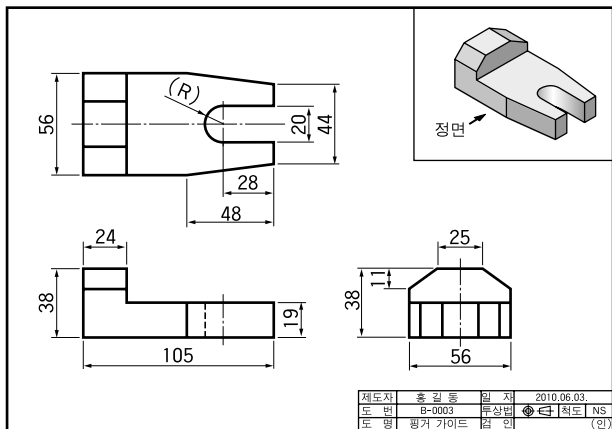
17. 동력전달장치의 조립도에 나타나 있는 기계요소의 명칭을 <보기>에서 있는 대로 고른 것은?



- <보기>
- ㄱ. 키      ㄴ. 핀      ㄷ. 너트      ㄹ. 스퍼 기어

- ① ㄱ, ㄴ      ② ㄱ, ㄷ      ③ ㄴ, ㄹ
- ④ ㄱ, ㄷ, ㄹ      ⑤ ㄴ, ㄷ, ㄹ

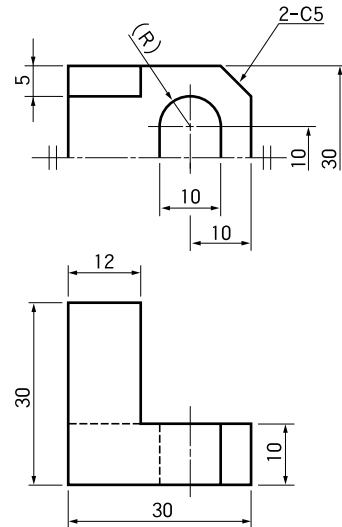
18. 도면을 검토한 결과로 옳은 것만을 <보기>에서 있는 대로 고른 것은? [3점]



- <보기>
- ㄱ. 중심선이 누락된 곳이 있다.  
 ㄴ. 치수 기입이 중복된 곳이 있다.  
 ㄷ. 도면에 반드시 그려야 할 양식 중 누락된 것이 있다.

- ① ㄱ      ② ㄴ      ③ ㄱ, ㄷ      ④ ㄴ, ㄷ      ⑤ ㄱ, ㄴ, ㄷ

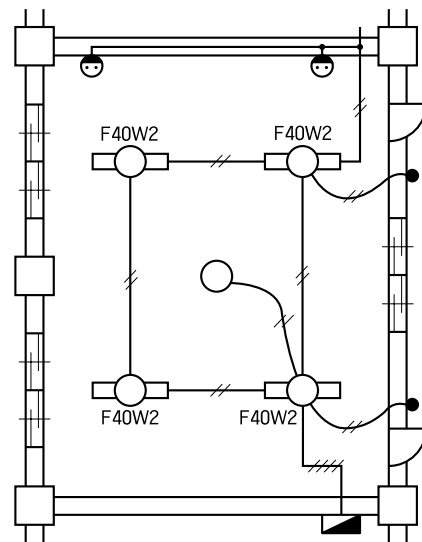
19. 그림의 정투상도에 대한 설명으로 옳은 것만을 <보기>에서 있는 대로 고른 것은? [3점]



- <보기>
- ㄱ. 45° 모따기가 두 곳이다.  
 ㄴ. 대칭 도형의 생략법을 적용한 곳이 있다.  
 ㄷ. 이론적으로 정확한 치수를 기입한 곳이 있다.

- ① ㄱ      ② ㄷ      ③ ㄱ, ㄴ      ④ ㄴ, ㄷ      ⑤ ㄱ, ㄴ, ㄷ

20. 그림은 옥내 배선도의 일부이다. 이에 대한 설명으로 옳은 것을 <보기>에서 고른 것은?



- <보기>
- ㄱ. 배전반이 설치되어 있다.  
 ㄴ. 스위치가 4개 설치되어 있다.  
 ㄷ. 형광등의 전체 소비 전력은 320 W이다.  
 ㄹ. 비상용 조명등이 한 곳에 설치되어 있다.

- ① ㄱ, ㄴ      ② ㄱ, ㄷ      ③ ㄴ, ㄷ
- ④ ㄴ, ㄹ      ⑤ ㄷ, ㄹ

\* 확인 사항  
 ○ 답안지의 해당란에 필요한 내용을 정확히 기입(표기)했는지 확인 하시오.