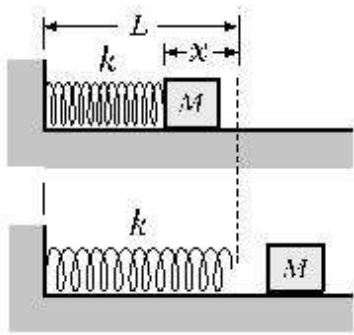


6. 그림 (가)와 같이 수평면 위에서 용수철 상수가 k 이고 길이가 L 인 용수철의 오른쪽에 질량이 M 인 물체를 놓고 x 만큼 압축시켰다. 압축시킨 손을 가만히 놓았더니 용수철이 물체를 밀어 그림 (나)와 같이 물체가 용수철에서 분리되어 튕겨 나갔다.

손을 놓은 후 물체가 분리될 때까지 용수철로부터 받은 충격량을 증가시키는 방법으로 옳은 설명을 <보기>에서 모두 고른 것은? (단, 모든 마찰은 무시한다.) [3점]

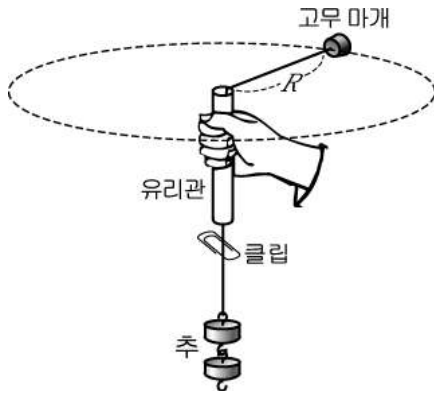


- < 보기 >
- ㄱ. 질량이 보다 큰 물체를 사용한다.
 - ㄴ. 용수철 상수가 k 보다 작은 용수철을 사용한다.
 - ㄷ. 압축된 길이를 x 보다 크게 한다.

- ① ㄴ ② ㄷ ③ ㄱ, ㄴ
 ④ ㄱ, ㄷ ⑤ ㄴ, ㄷ

7. 그림과 같이 구심력 실험 장치를 이용하여 고무마개를 반지름 R 로 등속 원운동 시키고 있다.

실험 장치에서 추를 1개 제거하고 회전시켜도 고무마개의 회전 반지름이 R 로 같도록 하기 위한 옳은 방법을 <보기>에서 모두 고른 것은? [3점]

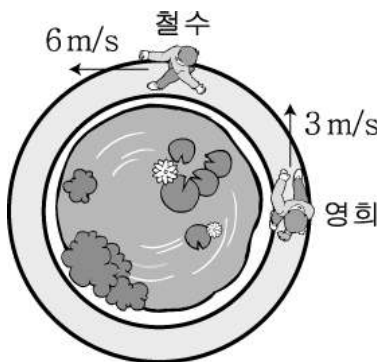


- < 보기 >
- ㄱ. 고무마개의 각속도를 증가시킨다.
 - ㄴ. 고무마개의 속력을 감소시킨다.
 - ㄷ. 고무마개의 회전 주기를 증가시킨다.

- ① ㄱ ② ㄴ ③ ㄱ, ㄴ ④ ㄱ, ㄷ ⑤ ㄴ, ㄷ

8. 그림은 철수와 영희가 각각 6m/s , 3m/s 의 일정한 속력으로 원형 도로를 따라 달리는 모습을 나타낸 것이다.

두 사람이 달리는 동안 영희에 대한 철수의 상대 속도의 크기가 될 수 없는 것은?



- ① 0 ② 3m/s ③ 5m/s
 ④ 6m/s ⑤ 9m/s

9. 그림 (가)와 같은 물결과 실험 장치를 이용하여 나무 막대를 위아래로 흔들어 그림 (나)와 같은 파동을 만들었다.

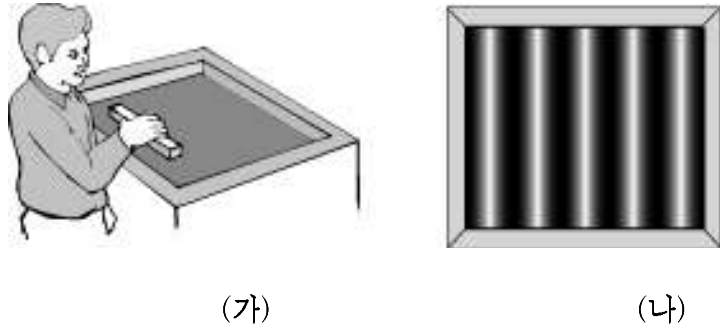
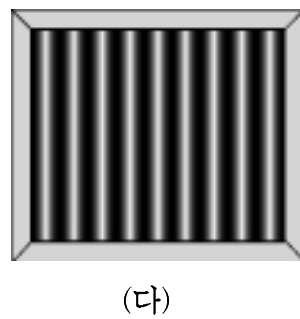
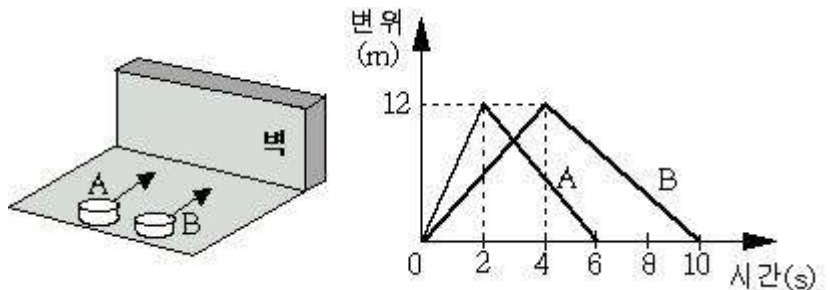


그림 (다)와 같은 파동을 만들기 위한 방법으로 옳은 것은?



- ① 물을 더 많이 넣어 수심을 더 깊게 한다.
- ② 나무 막대로 수면을 흔드는 주기를 더 짧게 한다.
- ③ 질량은 같으나 더 가느다란 쇠막대를 사용한다.
- ④ 질량이 더 큰 나무 막대를 사용한다.
- ⑤ 수면을 흔드는 나무 막대의 진폭을 더 크게 한다.

10. 그림과 같이 마찰이 없는 수평면에서 질량이 같은 두 물체 A, B를 벽을 향해 동시에 밀었더니 벽에 수직으로 충돌한 뒤 튕겨 나왔다. 그래프는 두 물체의 변위를 시간에 따라 나타낸 것이다.



물체 A, B의 운동을 비교한 설명으로 옳은 것을 <보기>에서 모두 고른 것은? [3점]

- < 보기 >
- ㄱ. A가 먼저 벽에 충돌하였다.
 - ㄴ. 충돌 후의 속력은 B가 더 빠르다.
 - ㄷ. 충돌할 때 손실된 역학적 에너지는 A가 더 크다.

- ① ㄱ ② ㄴ ③ ㄷ ④ ㄱ, ㄷ ⑤ ㄴ, ㄷ

11. 호수에서 일정한 속도로 운동하는 배 위의 O점에 있던 철수가 연직 위로 힘껏 뛰어 올랐다. 철수가 위로 올라갔다 떨어지는 모습을 호수 밖에 서있던 영희가 보았다.

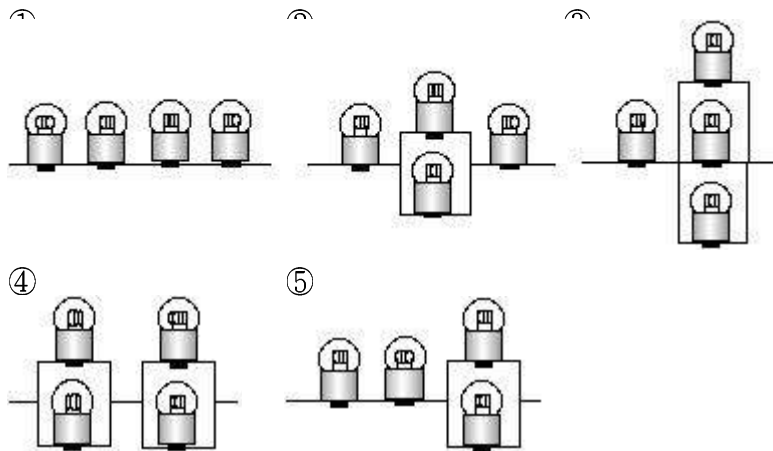


영희가 본 철수의 운동에 대한 옳은 설명을 <보기>에서 모두 고른 것은? (단, 공기의 저항은 무시한다.) [3점]

- < 보 기 >
- ㄱ. 철수는 O점에 떨어진다.
 - ㄴ. 철수는 포물선 운동을 한다.
 - ㄷ. 철수는 가속도가 일정한 운동을 한다.

- ① ㄱ
- ② ㄱ, ㄴ
- ③ ㄱ, ㄷ
- ④ ㄴ, ㄷ
- ⑤ ㄱ, ㄴ, ㄷ

12. 철수는 전기 저항이 1Ω인 꼬마전구 4개를 여러 가지 방법으로 연결해 보았다. 이 연결 중 전체 합성 저항의 크기가 가장 작은 것은?



13. 바닥으로부터 천장까지의 높이를 알고 있는 교실에 책상이 놓여있다. 이 책상의 높이를 초시계와 동전만을 사용하여 구할 수 있는 옳은 방법을 <보기>에서 모두 고른 것은? (단, 동전의 크기와 공기 저항은 무시하며 중력가속도는 알고 있다고 가정한다.) [3점]

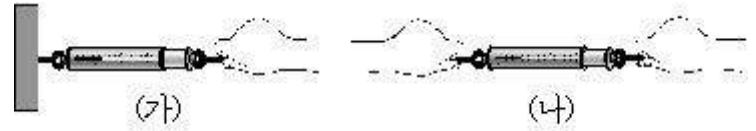
- < 보 기 >
- ㄱ. 책상 면과 같은 높이에서 동전을 자유 낙하시키고 바닥에 도달할 때까지 걸리는 시간을 측정한다.
 - ㄴ. 책상 끝 부분에서 동전을 수평으로 발사시키고 바닥에 도달할 때까지 걸리는 시간을 측정한다.
 - ㄷ. 책상 면과 같은 높이에서 동전을 위로 던져 천장에 닿기 직전까지 올라갔다 책상 높이까지 되돌아오는 데 걸리는 시간을 측정한다.

- ① ㄱ
- ② ㄴ
- ③ ㄱ, ㄴ
- ④ ㄱ, ㄷ
- ⑤ ㄱ, ㄴ, ㄷ

14. 철수는 용수철 저울을 잡아당기는 실험을 하였다.

<실험 과정>

- (1) 그림 (가)와 같이 용수철 저울의 한쪽을 벽에 고정시키고 손으로 10N의 힘으로 잡아당긴다.
- (2) 그림 (나)와 같이 용수철 저울의 양쪽을 두 손으로 잡고 각각 10N의 힘으로 잡아당긴다.

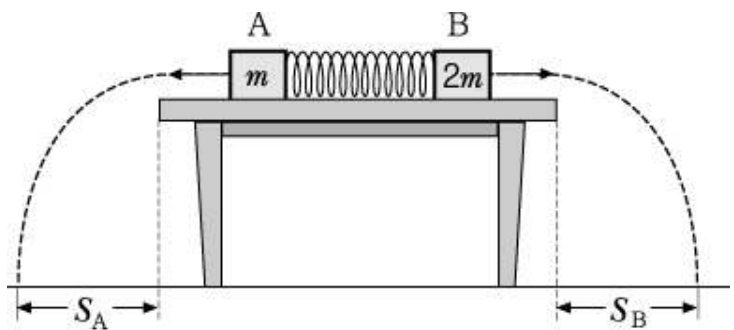


실험 결과에 대한 옳은 해석을 <보기>에서 모두 고른 것은? (단, 용수철 저울의 무게는 무시한다.)

- < 보 기 >
- ㄱ. 과정 (1)에서 용수철 저울은 10N을 가리킨다.
 - ㄴ. 과정 (1)에서 용수철 저울이 손을 당기는 힘은 0이다.
 - ㄷ. 과정 (2)에서 용수철 저울은 20N을 가리킨다.

- ① ㄱ
- ② ㄱ, ㄴ
- ③ ㄱ, ㄷ
- ④ ㄴ, ㄷ
- ⑤ ㄱ, ㄴ, ㄷ

15. 그림과 같이 책상 위에 질량이 각각 m , $2m$ 인 물체 A와 B 사이에 용수철을 끼우고 압축시켰다가 놓았더니, 서로 반대 방향으로 밀려나간 후 책상에서 운동하다가 바닥에 떨어졌다.

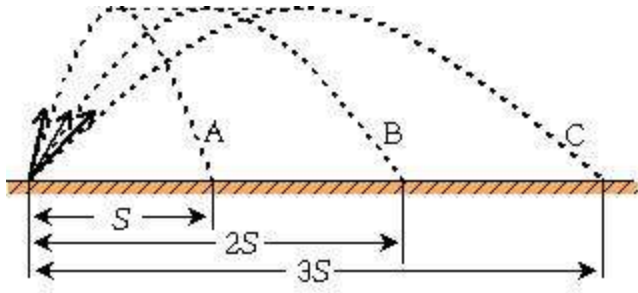


두 물체의 운동에 대한 옳은 설명을 <보기>에서 모두 고른 것은? (단, 모든 마찰과 용수철의 질량은 무시한다.) [3점]

- < 보 기 >
- ㄱ. 용수철에서 분리되어 책상 위에서 운동하는 동안 운동량의 크기는 서로 같다.
 - ㄴ. 책상에서 벗어나 바닥에 도달할 때까지 수평 방향으로 이동한 거리의 비 $S_A : S_B$ 는 2:1이다.
 - ㄷ. 바닥에 도달하는 순간 역학적 에너지는 서로 같다.

- ① ㄱ
- ② ㄱ, ㄴ
- ③ ㄱ, ㄷ
- ④ ㄴ, ㄷ
- ⑤ ㄱ, ㄴ, ㄷ

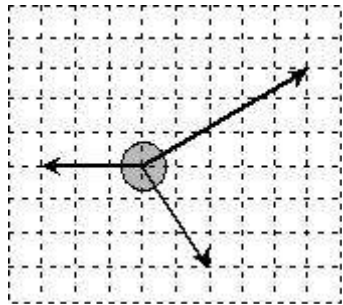
16 지면에서 질량이 같은 세 물체 A, B, C를 발사하였더니 그림과 같이 최고점의 높이는 같고 수평 도달 거리는 1 : 2 : 3인 포물선 운동을 하였다.



세 물체 A, B, C의 운동에 대한 설명으로 옳지 않은 것은? (단, 공기의 저항은 무시한다.) [3점]

- ① 발사 순간 연직 방향 속도 성분은 모두 같다.
- ② 발사 순간 수평 방향 속도 성분의 비는 1 : 2 : 3이다.
- ③ 발사 순간 운동 에너지의 비는 1 : 4 : 9이다.
- ④ 최고점에서 운동 에너지의 비는 1 : 4 : 9이다.
- ⑤ 운동하는 동안 각 물체에 작용하는 합력(알짜힘)은 모두 같다.

17. 마찰이 없는 수평면에 질량이 2kg 인 물체가 놓여있다. 이 물체에 그림의 화살표와 같은 세 힘이 동시에 작용하였다. 힘이 작용하는 동안 물체의 가속도의 크기는 얼마인가? (단, 세 힘의 방향은 모두 수평면과 나란하고 한 눈금의 크기는 1N이다.)



- ① 0.5m/s^2 ② 1m/s^2 ③ 1.5m/s^2
- ④ 2m/s^2 ⑤ 2.5m/s^2

18 흐르지 않는 물에서 최고 속력이 5m/s인 배가 있다. 그림과 같이 폭이 100m이고 유속이 3m/s인 강에서 이 배가 최고 속력으로 운행한다.



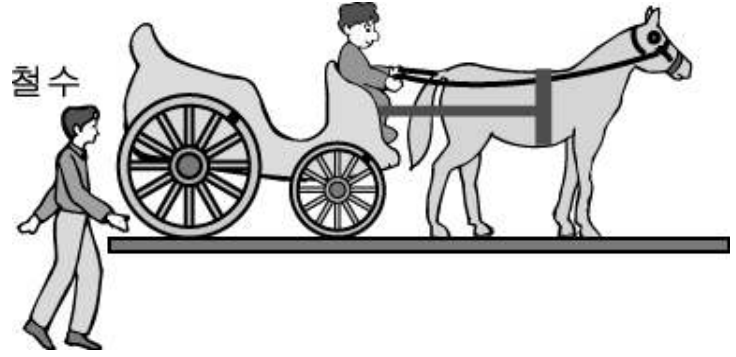
배가 뱃머리의 방향을 강둑에 대하여 30°로 유지하면서 운행할 때, 이 배가 출발점에서 건너편 강둑에 도달하는 데 걸리는 시간에 대한 옳은 설명을 <보기>에서 모두 고른 것은? [3점]

< 보 기 >

ㄱ. 도달하는 데 걸리는 시간은 50초이다.
 ㄴ. 유속이 더 빠르면 도달하는데 걸리는 시간이 더 길어진다.
 ㄷ. 뱃머리의 방향을 강둑에 대하여 60°로 유지하면서 운행하면 도달하는 데 걸리는 시간이 더 짧아진다.

- ① ㄱ ② ㄴ ③ ㄷ ④ ㄱ, ㄴ ⑤ ㄴ, ㄷ

19. 그림은 도로 위를 일정한 속력으로 천천히 이동하고 있는 마차를 철수가 관찰하는 모습이다. 이 때 철수는 뒷바퀴가 10초 동안 10회전하는 것을 관찰하였다.



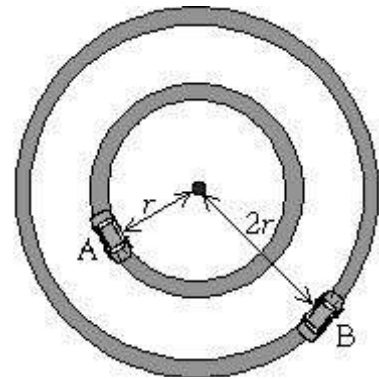
마차에 대한 옳은 설명을 <보기>에서 모두 고른 것은? (단, 마차 바퀴는 도로 위에서 미끄러지지 않으며, 앞바퀴와 뒷바퀴의 둘레는 각각 2m, 3m이다.)

< 보 기 >

ㄱ. 두 바퀴의 각속도는 같다.
 ㄴ. 10초 동안 마차가 이동한 거리는 30m이다.
 ㄷ. 10초 동안 앞바퀴는 20회전한다.

- ① ㄱ ② ㄴ ③ ㄱ, ㄴ ④ ㄱ, ㄷ ⑤ ㄴ, ㄷ

20. 그림과 같이 수평면에서 자동차 A, B가 반지름이 각각 r , $2r$ 인 등속 원운동을 하고 있다.



두 자동차가 미끄러지지 않고 회전할 수 있는 최대 속력과 이 속력으로 한 바퀴 회전하는데 걸리는 시간을 바르게 비교한 것은? (단, 두 자동차의 바퀴와 수평면 사이의 정지 마찰 계수는 같다.) [3점]

최대 속력	한 바퀴 회전하는 데 걸리는 시간
① A가 더 빠르다.	A가 더 길다.
② A가 더 빠르다.	B가 더 길다.
③ B가 더 빠르다.	A가 더 길다.
④ B가 더 빠르다.	B가 더 길다.
⑤ B가 더 빠르다.	A와 B가 같다.

※ 확인 사항
 ○ 문제지와 답안지의 해당란을 정확히 기입(표기)했는지 확인하십시오.