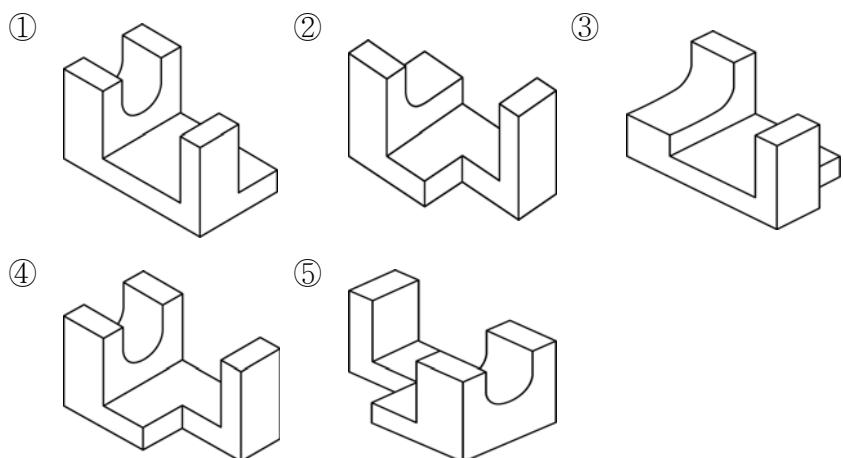
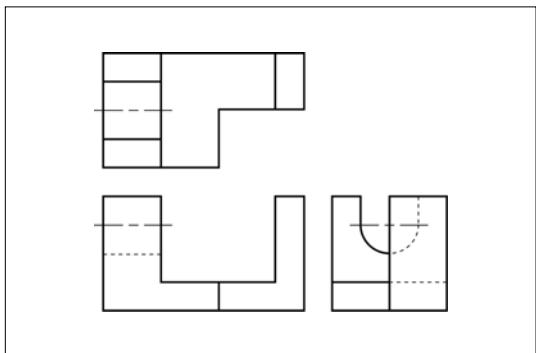


2

직업탐구영역

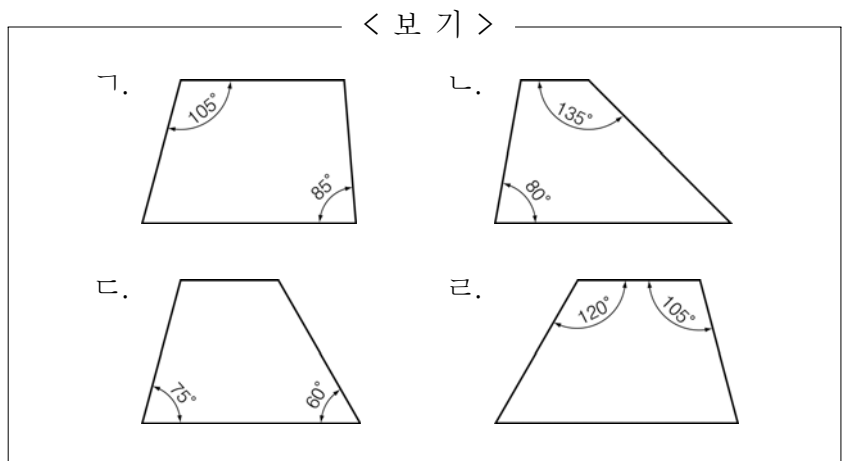
6. 그림은 제3각법으로 그린 정투상도이다. 입체도로 옳은 것은? [3점]



7. 표준 규격의 효과에 대한 설명으로 옳지 않은 것은?

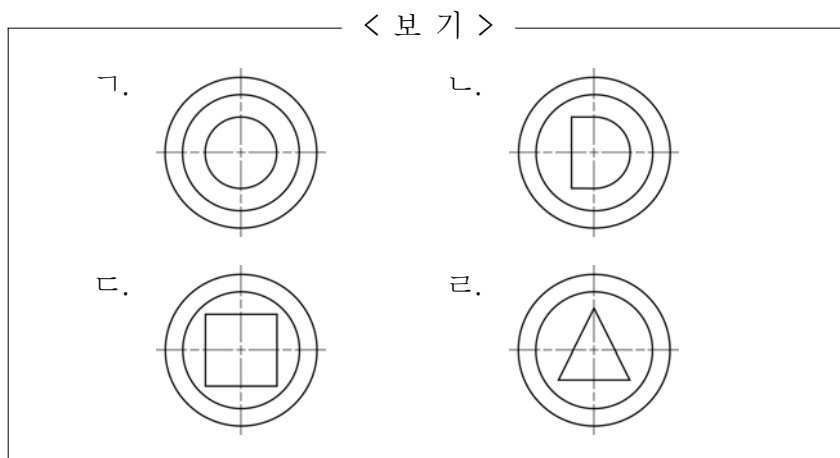
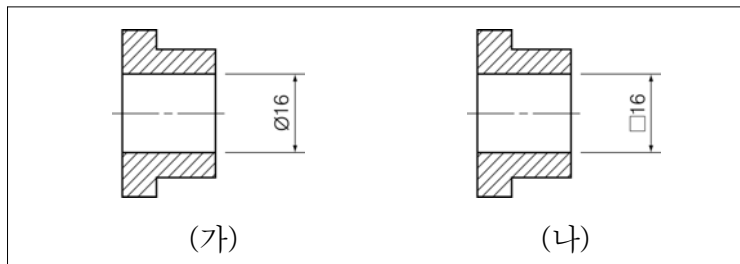
- ① 적극적인 생산 규제로 과잉 생산을 막고 생산자를 보호할 수 있다.
- ② 제품을 능률적으로 생산할 수 있으므로 품질을 향상시킬 수 있다.
- ③ 제품 상호간 호환성이 있어 유지 보수를 위한 부품 교환이 용이하다.
- ④ 품질 개선과 생산성 향상으로 우수한 제품을 보다 싼 가격에 공급할 수 있다.
- ⑤ 동일 기술에 대한 중복 투자를 방지함으로써 비용 절감의 효과를 얻을 수 있다.

8. T자와 삼각자를 사용하여 그릴 수 있는 도형을 <보기>에서 모두 고른 것은? (단, 도형의 윗변과 아랫변은 평행이다.)



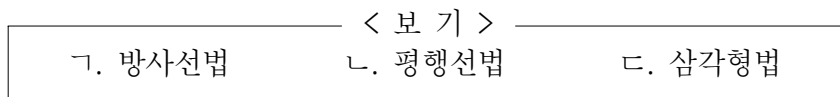
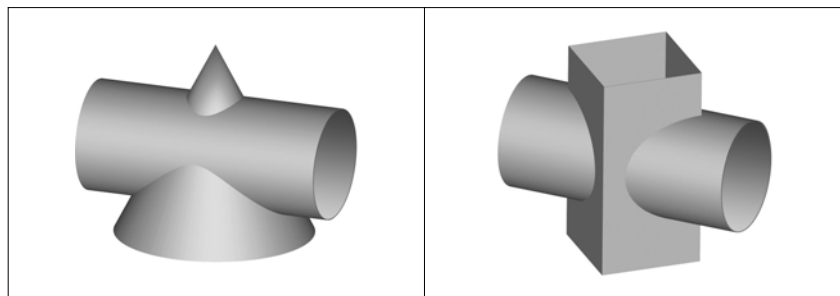
- ① 가, 나 ② 가, 다 ③ 나, 다
- ④ 나, 라 ⑤ 다, 라

9. 단면도 (가), (나)에 기입된 치수 보조 기호를 보고 우측면도를 <보기>에서 골라 바르게 짝지은 것은? [3점]



- | | | | |
|-----|-----|-----|-----|
| (가) | (나) | (가) | (나) |
| ① 가 | 나 | ② 가 | 다 |
| ③ 나 | 다 | ④ 나 | 라 |
| ⑤ 다 | 라 | | |

10. 다음과 같은 상관체의 전개도를 그릴 때 사용되는 전개도법을 <보기>에서 모두 고른 것은? [3점]

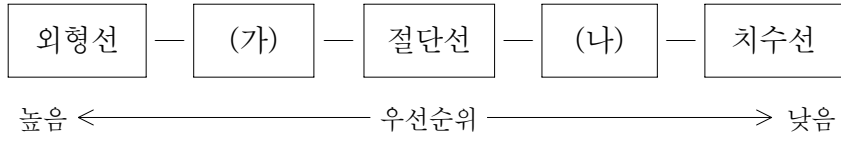


- ① 가 ② 나 ③ 가, 나
- ④ 나, 다 ⑤ 가, 나, 다

11. 캐드(CAD) 시스템에 대한 설명으로 옳지 않은 것은?

- ① 다품종 소량 생산 체제로 전환되는 산업 사회에 적합한 설계 시스템이다.
- ② 많은 자료의 저장과 데이터베이스의 구축으로 설계의 생산성을 향상시킨다.
- ③ 도면의 작성 및 편집이 용이하고 다른 응용 프로그램과 자료 교환이 가능하다.
- ④ 컴퓨터에 의한 수치 계산이 정확하게 이루어지므로 도면의 정확도가 증가된다.
- ⑤ 시스템의 구축 비용은 절감되지만 도면 작성 시간이 길어져 설계 비용이 증가된다.

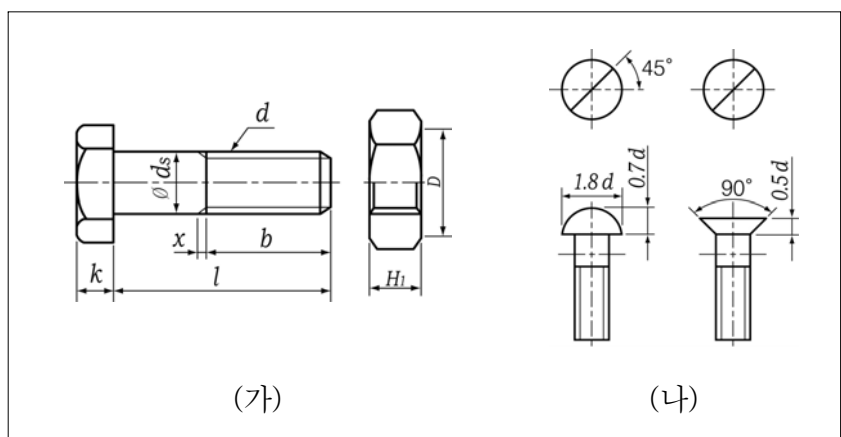
12 한 도면에서 두 종류 이상의 선이 겹치는 경우 선의 우선순위를 나타낸 것이다. (가), (나)에 해당하는 선의 설명으로 옳은 것을 <보기>에서 골라 바르게 짝지은 것은? [3점]



- < 보 기 >
- ㄱ. 대상물의 보이는 부분을 표시하며, 굵은 실선을 사용하여 그린다.
 - ㄴ. 대상물의 보이지 않는 부분을 표시하며, 가는 파선을 사용하여 그린다.
 - ㄷ. 도형의 중심을 나타내거나 중심선이 이동한 중심의 궤적을 표시하는 데 사용한다.
 - ㄹ. 치수를 기입하기 위하여 도형에서 인출한 선으로 가는 실선을 사용하여 나타낸다.

- | | | | |
|-----|-----|-----|-----|
| (가) | (나) | (가) | (나) |
| ① ㄱ | ㄴ | ② ㄱ | ㄷ |
| ③ ㄴ | ㄷ | ④ ㄴ | ㄹ |
| ⑤ ㄷ | ㄹ | | |

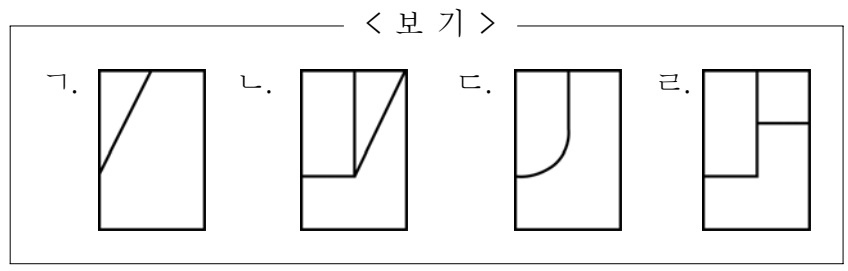
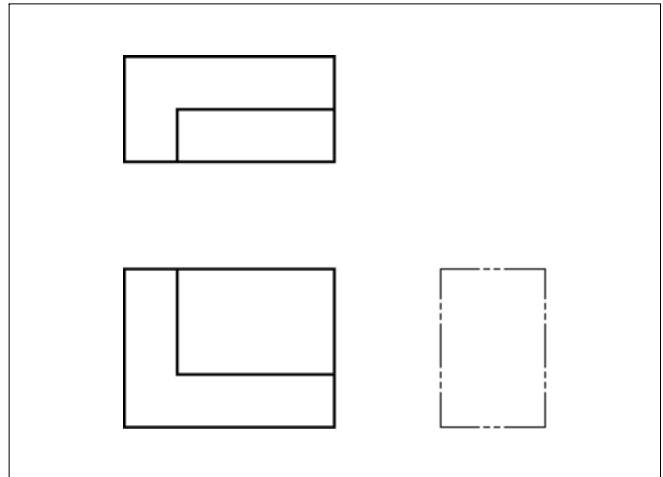
13 기계요소에 대한 그림을 보고 용도에 대한 설명을 <보기>에서 골라 바르게 짝지은 것은?



- < 보 기 >
- ㄱ. 지름이 큰 수나사를 볼트, 암나사를 너트라고 하며, 2개 이상의 부품을 조립할 때 사용한다.
 - ㄴ. 축 지름이 8mm 이하의 나사를 말하며, 힘을 많이 받지 않는 작은 부품 및 커버 등의 결합에 사용한다.
 - ㄷ. 기계 접촉면의 미끄럼 방지나 너트의 풀림 방지 및 위치 고정 등 비교적 큰 힘이 걸리지 않는 곳에 사용한다.

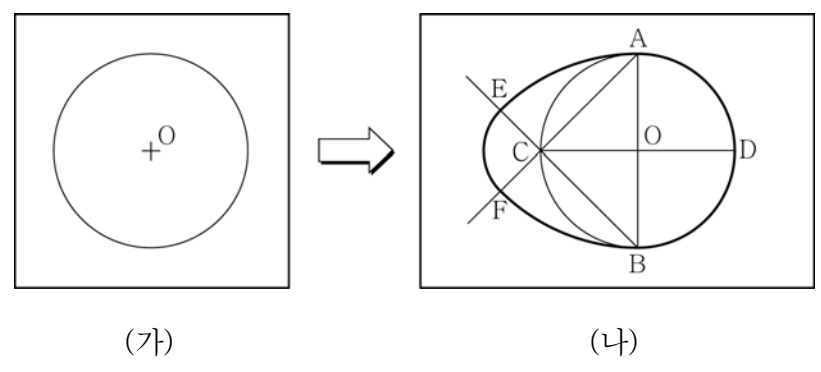
- | | | | |
|-----|-----|-----|-----|
| (가) | (나) | (가) | (나) |
| ① ㄱ | ㄴ | ② ㄱ | ㄷ |
| ③ ㄴ | ㄱ | ④ ㄴ | ㄷ |
| ⑤ ㄷ | ㄴ | | |

14 그림은 어떤 물체를 제3각법으로 그린 미완성 투상도이다. 우측면도를 <보기>에서 모두 고른 것은? [3점]



- | | | |
|--------|--------|--------|
| ① ㄱ, ㄴ | ② ㄱ, ㄷ | ③ ㄴ, ㄷ |
| ④ ㄴ, ㄹ | ⑤ ㄷ, ㄹ | |

15 주어진 (가)의 원을 이용하여 (나)를 작도할 때, 그 순서를 <보기>에서 골라 바르게 나열한 것은?



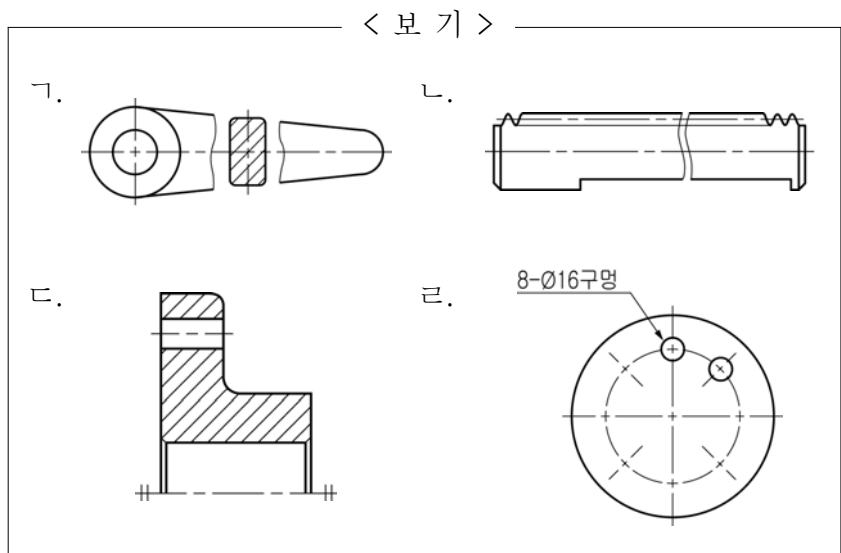
- < 보 기 >
- ㄱ. 점 A, B에서 점 C를 지나는 연장선을 그린다.
 - ㄴ. 점 C를 중심으로 선분 CE를 반지름으로 하는 원호 EF를 그린다.
 - ㄷ. 원의 중심 점 O를 지나는 수직선과 수평선을 그려 점 A, B, C, D를 구한다.
 - ㄹ. 점 A, B를 중심으로 선분 AB를 반지름으로 하는 원호 BF, AE를 그린다.

- | |
|-----------------|
| ① ㄱ → ㄴ → ㄷ → ㄹ |
| ② ㄱ → ㄷ → ㄹ → ㄴ |
| ③ ㄴ → ㄹ → ㄷ → ㄱ |
| ④ ㄷ → ㄱ → ㄴ → ㄹ |
| ⑤ ㄷ → ㄱ → ㄹ → ㄴ |

4

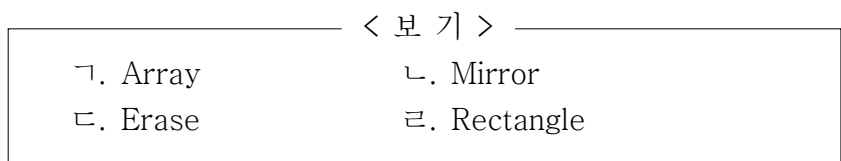
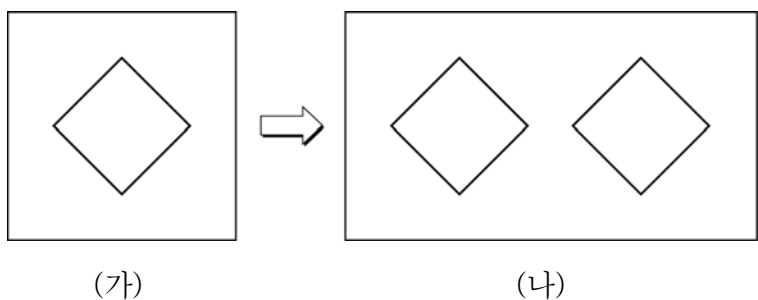
직업탐구영역

16. 도형의 생략법에 의하여 그린 투상도를 <보기>에서 모두 고른 것은? [3점]



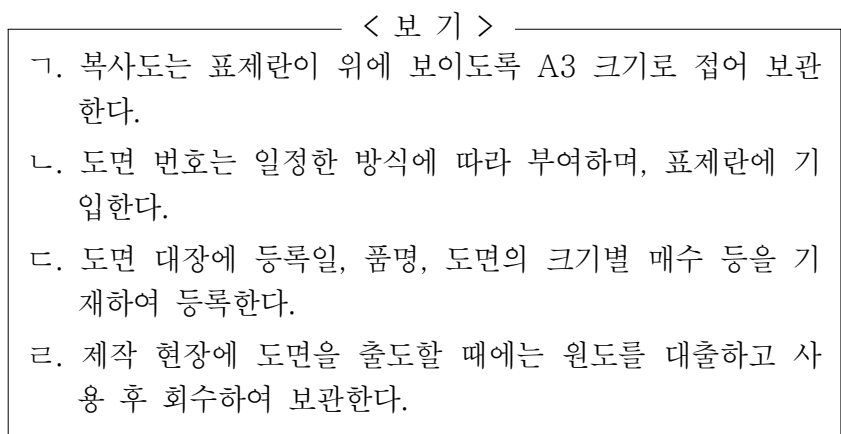
- ① 가, 나 ② 다, 라 ③ 가, 나, 다
 ④ 나, 다, 라 ⑤ 가, 나, 다, 라

17. 캐드(CAD) 시스템을 사용하여 (가)에서 (나)로 편집할 때, 사용하는 명령어를 <보기>에서 모두 고른 것은? [3점]



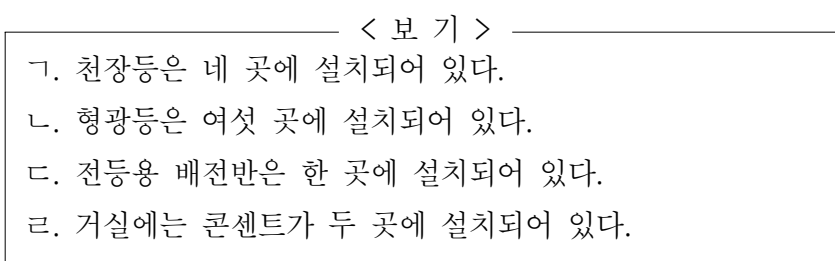
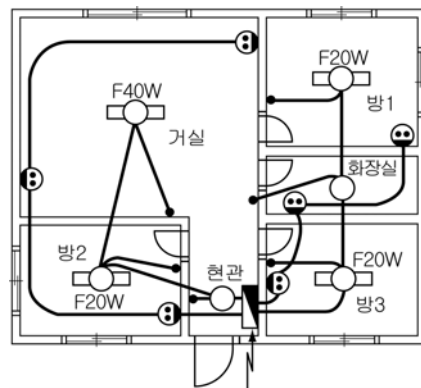
- ① 가, 나 ② 가, 다 ③ 나, 다
 ④ 나, 라 ⑤ 다, 라

18. 도면 관리 방법에 대한 옳은 설명을 <보기>에서 모두 고른 것은?



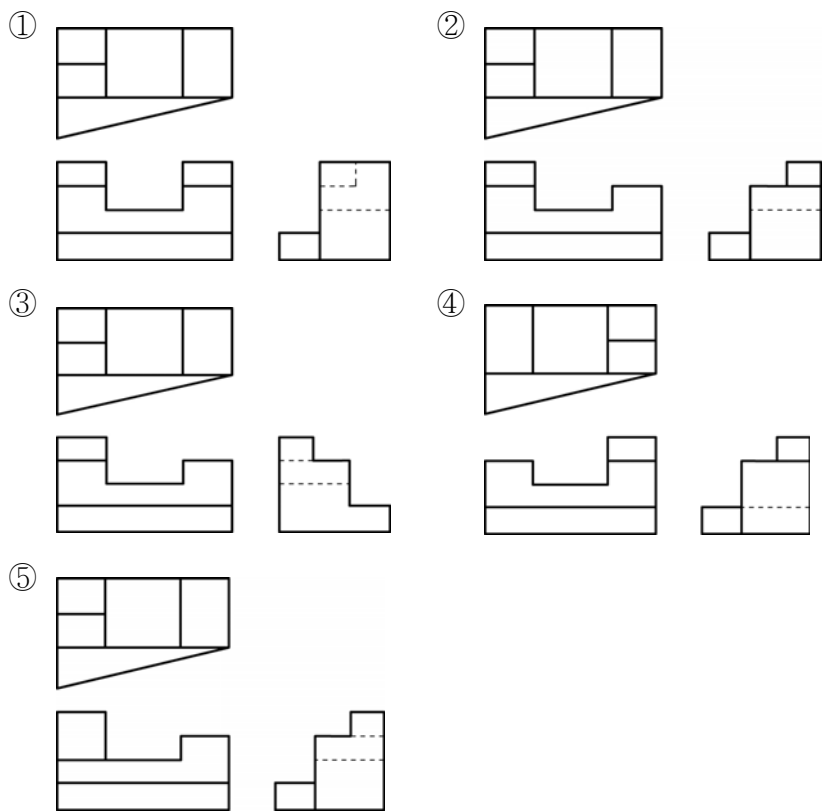
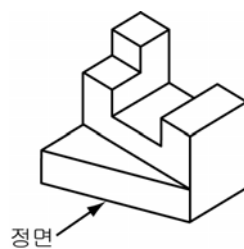
- ① 가, 나 ② 가, 다 ③ 나, 다
 ④ 나, 라 ⑤ 다, 라

19. 옥내배선도를 보고 옳은 설명을 <보기>에서 모두 고른 것은?



- ① 가, 나 ② 가, 다 ③ 나, 다
 ④ 나, 라 ⑤ 다, 라

20. 제3각법으로 정면도, 평면도, 우측면도를 바르게 그린 것은? [3점]



※ 확인 사항
 ○ 문제지와 답안지의 해당란에 필요한 내용을 정확히 기입(표기)했는지 확인하십시오.